

集中式變流器專用智慧型發電機接線箱

The intelligent generator junction box for a central inverter

セントラルパワコン向けのスマート発電接続箱

智慧型發電機接線箱MPPGUARD®連接太陽能面板及太陽能變流器，高效結合應用於大型光伏發電系統的集中式變流器與分散型功率優化器的優點。斬新的技術讓光伏電站設計更具彈性、達到最佳效率。

The MPPGUARD® is an intelligent generator junction box, which connects the solar panels and solar inverters. The MPPGUARD® combines the advantages of the central inverter concept for large systems with a decentralized MPP tracking. This novel technology allows thus a flexible plant design with optimized efficiency.

ソーラーパネルとパワーコンディショナを接続するスマート発電接続箱MPPGUARD®が大規模太陽光発電所(以下メガソーラー)用セントラルパワコンと分散型最大電力点追従装置の長所を効率よく取り入れ、物新しい技術でメガソーラーの設計をよりフレキシブル、効率の最適化にすることが可能となります。



有效降低系統功耗 強化系統運作效能

Minimized system losses, optimal working range

電力損失を最小限に抑え、システム運用効率を向上。

傳統的大型光伏發電系統由於系統操作點不兼容導致不斷的損失，不兼容係發生於模組生產不集中、不同的溫度與方位。全新MPPGUARD®的智慧設計使每串迴路的功率達到最大化，系統運作契合操作點，有效降低不兼容引起的損失。

At large photovoltaic systems of conventional design constantly losses are caused by mismatches at the operating point of the system. Mismatching occurs through the production scattering of the modules as well as through the various temperatures and orientations in large systems. Through the completely new concept of the MPPGUARD® MPP-tracking on string level, the system always operates at the operating point. Mismatching losses are reliably minimized.

従来のメガソーラーはシステムの動作点の交換効率が低く、モジュールの発電量が左右され、温度と方位が不均一となるため、電力損失を抑えられなかった。斬新なMPPGUARD®のスマート設計が各ストリングの効率、システム動作点の交換効率を最適化にし、電力損失を効率よく低減します。

系統設計彈性化

Flexible System design

システム設計をフレキシブルに対応。

MPPGUARD®兼併最大功率追蹤功能及集中式變流器設計，首次實現大型光伏發電系統設計彈性化。

Through the integrated MPP-Tracking in the MPPGUARD® is it first time possible, to flexible design large photovoltaic systems with the central inverter concept.

Your advantages at the design - operating on a Central Inverter:

MPPGUARD®はセントラルパワコンと最大電力点追従装置の機能を取り入れ、メガソーラーのフレキシブルなシステム設計を初実現にしました。

集中式變流器專用智慧型發電機接線箱

The intelligent generator junction box for a central inverter

セントラルパワコン向けのスマート発電接続箱

您集中式變流器設計、操作的優勢:

Your advantages at the design - operating on a Central Inverter:

セントラルパワコンを設計に取り入れる強み

- ★★★ 兼容各種各樣、不同類型、廠牌的模組
various modules, different types and manufactures
各メーカー、タイプのもジュールに対応
- ★★★ 多樣不同的模組串數長度
various lengths of strings
モジュールストリングの長さの多様な組み合わせが可能
- ★★★ 不同方位的系統組件(傾斜角度及朝陽暴露)
different orientated system parts
(inclination angle and southern exposure)
太陽の方向に向ける電子部品を採用(傾斜角及び南向き)



內建串列監測

Integrated monitoring

ストリングモニタリングを内蔵

可靠的偵測串列電流監測系統錯誤、即時電郵通知報錯、RS485資料傳輸、雲端控制

Through the integrated string current monitoring system failures are reliably detected and reported via email. The data is transferred via RS-485 databus and is adapted to the web portal Control.

ストリング電流システムのエラー検知、異常通知のメール送信、RS485によるデータ転送及びウェブモニタリング等の機能が内蔵されます。

安裝容易

Easy Installation

設置がより簡単に

MPPGUARD®配有IP65防水外殼、適合牆面安裝。大規模預先配線使得安裝更為容易、您所需要做的僅僅是連結模組迴路與數據傳輸線。

The MPPGUARD® surrounded by a weatherproof housing of the protection class IP 65 and is prepared for a wall mounting. The simple installation is ensured by the extensive pre-wiring, so that only the strings of the modules and the data line have to be connected.

MPPGUARD®にはIP65のキャビネットを付け、壁面設置が可能です。大量の配線を事前に完了したため、設置が楽になります。エンドユーザーはモジュールのストリング及びデータ伝送線を接続すれば、設置完了となります。

集中式變流器專用智慧型發電機接線箱

The intelligent generator junction box for a central inverter

セントラルパワコン向けのスマート発電接続箱

★★★ 產品規格

product details

製品詳細

★★★ (> 99 %) 高效能

high efficiency

(> 99 %) 高効率

★★★ IP65 防水外殼

weatherproof housing, protection class IP 65

IP65 防水キャビネット

★★★ 每箱配有一個最大功率追蹤器

one MPP-Tracking in one housing*

各箱に最大電力点追従装置を一個設置

★★★ 連結最大功率串電流可達20A

Connection of strings up to max. 20A (Impp)

ストリング最大出力動作電流(Impp) が20Aまで対応

★★★ 可搭載兩組多晶串迴路，每兩迴路可配備一個MPPGUARD®

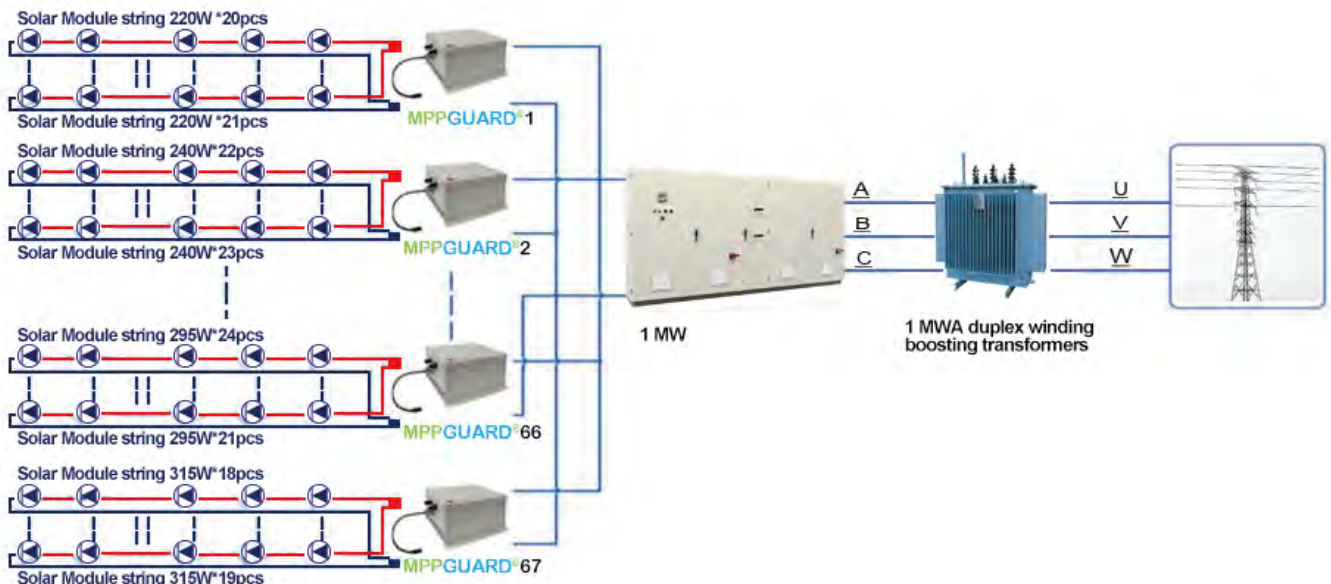
can work with 2 polycrystalline strings per unit, maximum 1 MPPGUARD per 2 strings.

多結晶ストリングを2回路まで搭載可能、更に各2回路ユニットに一個のMPPGUARD®を搭載可能。

★★★ MPPGUARD® 內建串列監測，即時監測包括最大功率電壓、輸出電壓、直流電流及位址等參數值。

In the MPPGUARD a string surveillance is already integrated, all parameters will be measured such as Umpp, Uout, Adc, Temperature, ID etc.

MPPGUARD®にはストリングモニタリング、公称最大動作電圧、出力電圧、直流電流及びストリングアドレスをリアルタイムで



集中式變流器專用智慧型發電機接線箱

The intelligent generator junction box for a central inverter

セントラルパワコン向けのスマート発電接続箱

技術資料/technical data/テクニカルデータ	
靜止狀態下最大輸入電壓 max. input voltage in idle state 休止狀態最大入力電圧	950Voc DC
最大功率工作電壓範圍 Working area MPP-Voltage 最大電力点電圧の可動範圍	300 V – 800 V DC
最大輸入電流/一迴路 max. input current/string 最大入力電流(各ストリングあたり)	2 x 10 A DC Input power
輸入功率 Input power Input power	15 kWp
最大輸出電壓(中間電路) max. output voltage (Intermediate circuit) 最大出力電圧(中間回路)	800 V DC
最小輸出電壓(中間電路) min. output voltage (Intermediate circuit) 最低出力電圧(中間回路)	590 V DC(20 V DC over input voltage)
接線盒模組 junction modules 接続箱モジュール	插頭連結器/插座(MC4或兼容) plug connector/ plug socket (MC4 or compatible) コネクタプラグ/コンセント(MC4と互換性ある部品)
接線箱直流輸出 junction DC-output 接続箱直流出力	插頭連結器/插座(MC4或兼容) plug connector/ plug socket (MC4 or compatible) コネクタプラグ/コンセント(MC4と互換性ある部品)
接線傳輸/監測 junction communication / monitoring 接続箱のデータ転送・モニタリング	RS-485 RS-485 RS-485
冷卻 cooling 冷却	被動式冷卻(自由對流) 可雲端控制 passive (free convection) web portal Control 受動性ウェブ管理(自然対流)
效能監視 performance monitoring 効率監視	決定模組最優操作點使全系統收益最佳化 determination of the optimal operating point of the modules allows a yield optimization of the whole system モジュールの最適動作点を決め、太陽光発電システムの収益性を最適化へ。
最大功率追蹤任務 task of the MPP-Tracking 最大電力点追従	