

JDA-3Z-250

直流塑膠外殼式斷路器



產品概覽

									
殼架等級	JDA-3Z-125	JDA-3Z-250	JDA-3Z-250VM	JDA-3ZF-250	JDA-3Z-250V	JDA-3Z-400	JDA-3Z-630	JDA-3Z-800	
殼架電流等級範圍	16、20、25、32、40、50、63、80、100、125	125、140、160、180、200、225、250				160、200、250	225、250、315、350、400	400、500、630	630、700、800
Ue (DCV)	500 750 1000	500 750 1000 1200	1000 1100	1000 1200	1000 1500	500 750 1000	500 750 1000	500 750 1000	
極數	2 3 4	2 3 4	2 2	4 4	2 3	2 3 4	2 3 4	2 3 4	
額定極限短路分斷能力Icu (kA)	20 20 20	35 40 40 10	20 10	40 10	20 20 35 40 40	35 40 40	35 40 40	35 40 40	
額定運行短路分斷能力Ics (kA)	20 20 20	35 25 25 10	20 10	25 10	16 16 35 40 40	35 40 40	35 40 40	35 40 40	
四級產品	按接線方式分為 J0、J1、J2、J3								
認證	CCC、TUV、CE								

產品特點

適用範圍與用途

- ◆ JDA-3Z系列直流塑膠外殼式斷路器（以下簡稱斷路器），產品適用於直流系統應用環境，額定工作電壓最高達DC1500V，額定工作電流至800A的電路中。
- ◆ 為滿足客戶對直流系統更高電壓的應用，我司最新推出JDA-3Z-250V高電壓高分斷產品，該產品額定工作電壓高達DC1500V，額定工作電流至250A的電流中。斷路器具有超載、短路保護功能，能保護線路和電源設備不受損壞。產品廣泛用於新能源、電力發電、輸變電、通訊、工控、地產、電力電源、軌道交通、工（公）建等行業中。

結構特點

- ◆ 該斷路器具有體積小、分斷能力高、飛弧短、抗振動等特點。
- ◆ 令斷路器可採用盒裝化的附件進行快速安裝，使用者要求可及時回應，並且不需調整。

符合標準

- ◆ GB/T 14048.1 低壓開關設備和控制設備第1部分：總則
- ◆ GB/T 14048.2 低壓開關設備和控制設備第2部分：斷路器
- ◆ IEC 60947-1 Low-voltage switchgear and controlgear-Part 1: General rules
- ◆ IEC 60947-2 Low-voltage switchgear and controlgear-Part 2: Circuit-breakers

電氣符號

斷路器具有隔離功能，其相應符號為：

適用環境

使用環境溫度

- ◆ -35°C- +70°C，24h的平均值不超過 +35°C。高於 +50°C時用戶需降容使用，降容係數見“JDA-3Z直流塑殼式斷路器溫度變化降容係數表”

存儲溫度

- ◆ -40°C~+75°C

海拔

- ◆ 安裝地點的海拔高度≤4000m，高海拔降容係數見“ND M3Z直流塑殼斷路器海拔變化降容係數表”

使用相對濕度/存儲相對濕度

- ◆ 環境溫度+40°C時的相對濕度不超過50%，較低溫度可以有較高濕度，如：20°C時相對濕度可達90%，對於因溫度變化所產生的凝霜應採取相應的措施

污染等級

- ◆ 3級

安裝類別

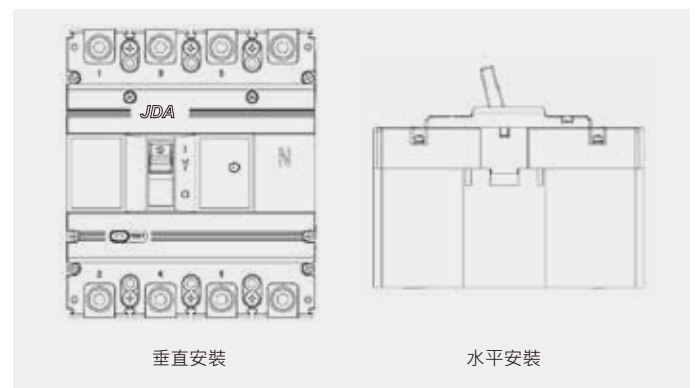
- ◆ 斷路器接至主回路的安裝類別為：III類（配電及控制水準級）
- ◆ 斷路器不接至主回路的安裝類別為：II類（負載水準級）

安裝環境

- ◆ 產品安裝在無爆炸危險的介質中，且介質不足以腐蝕金屬和破壞絕緣的氣體與導電塵埃的地方，以及避免在雨雪侵襲的地方使用。

安裝方向

- ◆ 產品垂直安裝，安裝面與垂直面的傾斜度≤±22.5°
- ◆ 產品水平安裝



JDA-3Z 斷路器功率耗損表

型號	通電電流	總功率損耗 (W)
JDA-3Z-125 直熱型(16-25A)	25	40
JDA-3Z-125 間熱型(32-100A)	100	35
JDA-3Z-125 間熱型(125A)	125	39
JDA-3Z(F)-250 間熱型(125-225A)	225	62
JDA-3Z(F)-250 間熱型(250A)	250	67
JDA-3Z-250VM	250	40
JDA-3Z-250V	250	43.75
JDA-3Z-400 間熱型(225-400A)	400	115
JDA-3Z-630 間熱型(400-630A)	630	187
JDA-3Z-800 間熱型(630-800A)	800	262

產品技術特性

規格型號說明

<p>JDA - 3 □ - □ □ □ / □ □ □ □ - □ □</p> <p>1 2 3 4 5 6 7 8 9 10 11 12</p>		
序號	序號名稱	JDA-3Z
1	企業代號	ND: JDA 牌低壓電器
2	設計序號	3
3	派生代號	Z: 直流塑殼式斷路器 ZF: -體式電動操作機構的直流塑殼斷路器
4	殼架等級額定電流	參見表1
5	分斷等級	無: 常規產品
		V: 高電壓分斷
		VM: 高電壓較高分斷
6	操作方式	無代號: 手柄直接操作
		P: 電動操作
		Z: 轉動手柄
7	極數	2、3、4
8	超載跳脫器代號	0: 無跳脫器 (可替代隔離開關用作母線聯絡電器)
		2: 僅有暫態跳脫器
		3: 式跳脫器
9	附件代號	參見表2
10	特殊應用	LC: 直流漏電流檢測模組 (僅適用於2P產品參見表1)
11	額定電流	參見表1
12	接線形式代號 (參見表1)	2P無代號: 常規產品
		3P無代號: 常規產品、J0 (自由接線)
		4P常規產品、J0、J1、J2、J3、並聯

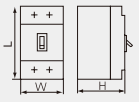
注1: JDA-3Z-250V僅有複式跳脫

注2: JDA-3ZF-250僅有4極產品且接線形式為J1型

注3: JDA-3Z-250VM僅有2極複式跳脫器產品且操作方式為手柄直接操作

技術參數

表1 斷路器主要性能技術參數表

型號	JDA-3Z-125			JDA-3Z-250				JDA-3Z-250VM		JDA-3ZF-250		JDA-3Z-250V		
殼架等級電流Inm (A)	125			250				250		250		250		
額定電流In (A)	16、20、25、32、40、50、63、80、100、125			125、140、160、180、200、225、250				125、140、160、180、200、225、250		125、140、160、180、200、225、250		160、200、250		
額定絕緣電壓Ui (V)	1000			1200				1500		1200		1500		
額定衝擊耐壓Uimp (V)	8000			8000				8000		8000		12000		
工頻耐受電壓U (1分鐘) (V)	3500			3500				3820		3500		2000	3820	
使用類別	A			A				A		A		A	A	
極串	2	3	4	2	3	4	4	2	2	4	4	2	3	
額定工作電壓Ue DC (V)	500	750	1000	500	750	1000	1200	1000	1100	1000	1200	1000	1500	
額定極限短路分斷能力Icu (kA)	20	20	20	35	40	40	10	20	10	40	10	20	20	
額定運行短路分斷能力Ics (kA)	20	20	20	35	25	25	10	20	10	25	10	16	16	
操作性能	電氣壽命	5000			5000				2000		5000	3000	2000	2000
	機械壽命	20000			10000				12000		12000		10000	10000
外形尺寸 	L	150	150	150	165	165	165	165	180	165	165	200	200	
	W	92	92	122	107	107	142	142	75	142	142	90	135	
	H	87	87	87	104.5	104.5	104.5	104.5	105	165	165	104.5	104.5	
飛弧距離 (mm)	≤50			≤50				≤50		≤50		≤50		
接線方式	常規	常規, J0	J0, J1, J2	常規	常規, J0	J0, J1, J2, J3	J0, J1, J2, J3	常規		J1		常規		

產品技術特性

表1 斷路器主要性能技術參數表 (續)

型號	JDA-3Z-400			JDA-3Z-630				JDA-3Z-800				
殼架等級電流Inm (A)	400			630				800				
額定電流In (A)	225、250、315、350、400			400、500、630			1000、1250 (並聯)	630、700、800		1250、1440 (並聯)		
額定絕緣電壓Ui (V)	1000			1000				1000	1000		1000	
額定衝擊耐壓Uimp (V)	8000			8000				8000	8000		8000	
工頻耐壓電壓U (1分鐘) (V)	3500			3500				3500	3500		3500	
使用類別	A			A				A	A		A	
極串	2	3	4	2	3	4	4	2	3	4	4	
額定工作電壓Ue DC (V)	500	750	1000	500	750	1000	500	500	750	1000	500	
額定極限短路分斷能力Icu (kA)	35	40	40	35	40	40	30	35	40	40	30	
額定運行短路分斷能力Ics (kA)	35	40	40	35	40	40	30	35	40	40	30	
操作性能	電氣壽命	1000			1000				1000	1000		500
	機械壽命	5000			5000				5000	5000		5000
外形尺寸	L	257	257	257	270	270	270	270	280	280	280	280
	W	150	150	198	182	182	240	240	210	210	280	280
	H	104.5	104.5	104.5	108.5	108.5	108.5	108.5	112	112	112	112
飛弧距離 (mm)	≤100			≤100				≤100	≤100		≤100	
接線方式	常規	常規、J0	J0、J1、J2、J3	常規	常規、J0	注1	並聯	常規	常規、J0	注2	並聯	

注1: 400/500A: J0、J1、J2、J3。 630A: J0 (短接排可選購)
注2: 630A: J0、J1、J2、J3。 700/800A: J0 (短接排可選購)

JDA-3Z 直流塑殼式斷路器溫度變化降容係數表

序號	殼架等級 額定電流 (A)	溫度對應產品降容係數						
		40°C	45°C	50°C	55°C	60°C	65°C	70°C
1	125	1	1	1	0.96	0.91	0.85	0.78
2	250	1	1	1	0.95	0.93	0.91	0.88
3	400	1	1	1	0.93	0.91	0.89	0.85
4	630	1	1	1	0.92	0.90	0.89	0.83
5	800	1	1	1	0.92	0.89	0.85	0.80

注：當使用環境溫度低於50°C時，產品可正常使用，不存在降容。

JDA-3Z 直流塑殼斷路器海拔變化降容係數表

海拔高度 (m)	2000	3000	4000	5000
工作電流修正係數	In	0.97In	0.93In	0.89In
工作電壓修正係數	Ue	Ue	Ue	Ue
工頻耐壓修正係數	U	U	U	U

附件代號對照表

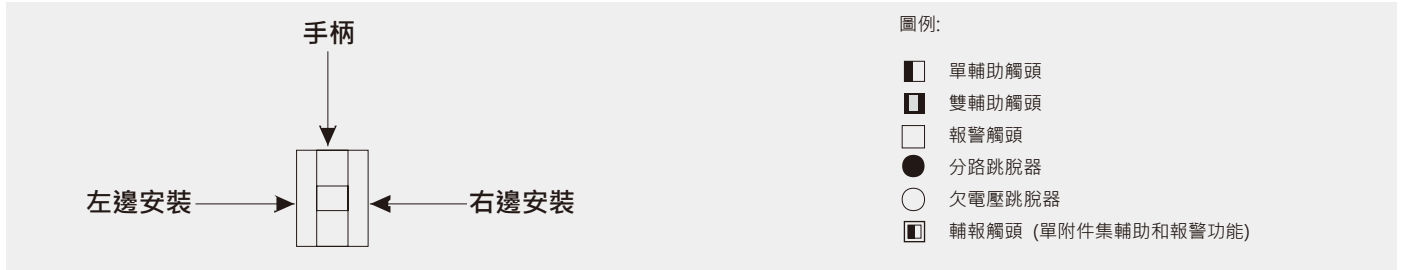


表2 附件代號

附件代號	附件名稱	安裝位置		型號	JDA-3Z-125			JDA-3Z-250			JDA-3Z-250V		JDA-3Z-400			JDA-3Z-630			JDA-3Z-800		
		極數			2	3	4	2	3	4	2	3	2	3	4	2	3	4	2	3	4
		00	無		—		—	—			—			—		—			—		
10	分路跳脫器	□ ●		—	□ ●			● □			□ ●		□ ●			□ ●					
20	雙輔助觸頭	▣		—	▣			—			▣		▣			▣					
21	單輔助觸頭	□		—	□			□			□		□			□					
30	欠電壓跳脫器	○ □		—	○ □			—			○ □		○ □			○ □					
40	分路跳脫器 雙輔助觸頭	▣ ●		—	▣ ●			—			▣ ●		▣ ●			▣ ●					
41	分路跳脫器 單輔助觸頭	▣ ●		—	▣ ●			▣ ●			▣ ●		▣ ●			▣ ●					
50	路跳脫器 欠電壓跳脫器	○ ●		—	○ ●			—			○ ●		○ ●			○ ●					
60	二相雙輔助觸頭	▣ ▣		—	▣ ▣			—			▣ ▣		▣ ▣			▣ ▣					
61	二相單輔助觸頭	▣ □		—	▣ □			—			▣ □		▣ □			▣ □					
62	雙輔助觸頭 單補助觸頭	▣ □		—	▣ □			—			▣ □		▣ □			▣ □					
70	欠電壓跳脫器 雙補助觸頭	○ ▣		—	○ ▣			—			○ ▣		○ ▣			○ ▣					
71	欠電壓跳脫器 單補助觸頭	○ □		—	○ □			—			○ □		○ □			○ □					
08	報警觸頭	□		—	□			—			□		□			□					
18	分路跳脫器 報警觸頭	□ ●		—	□ ●			—			□ ●		□ ●			□ ●					
28	雙輔助觸頭 報警觸頭	▣ □		—	▣ □			—			▣ □		▣ □			▣ □					
38	欠電壓跳脫器 報警觸頭	○ □		—	○ □			—			○ □		○ □			—					
48	分路跳脫器 輔報觸頭	▣ ●		—	▣ ●			—			▣ ●		▣ ●			▣ ●					
58	輔報觸頭	▣		—	▣			—			▣		▣			▣					
68	雙輔助觸頭 輔報觸頭	▣ ▣		—	▣ ▣			—			▣ ▣		▣ ▣			▣ ▣					
78	欠電壓跳脫器 輔報觸頭	○ ▣		—	○ ▣			—			○ ▣		○ ▣			—					

注:
JDA-3ZF僅提供附件代號為41的附件
JDA-3Z-250VM僅提供代號為10、20、21、41的附件，均為左側安裝

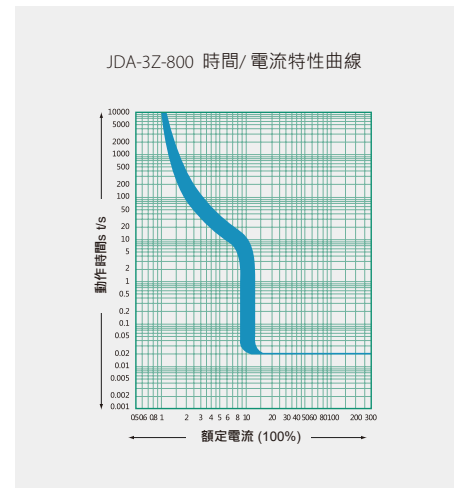
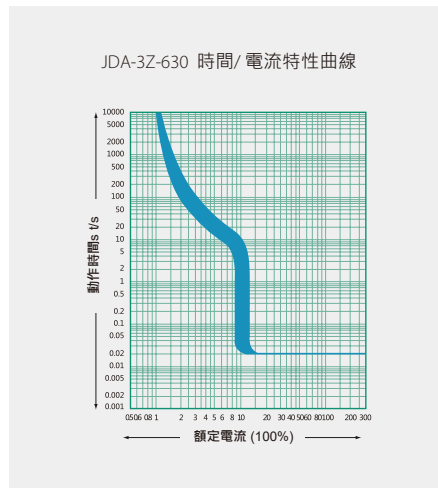
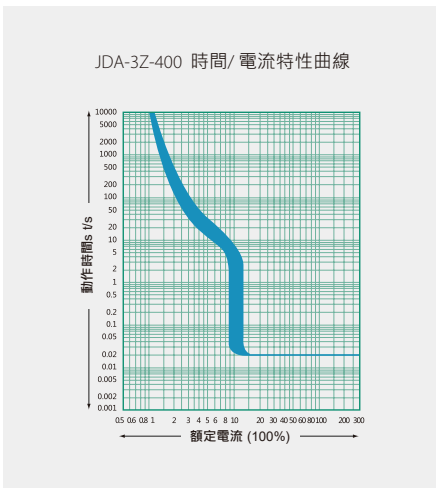
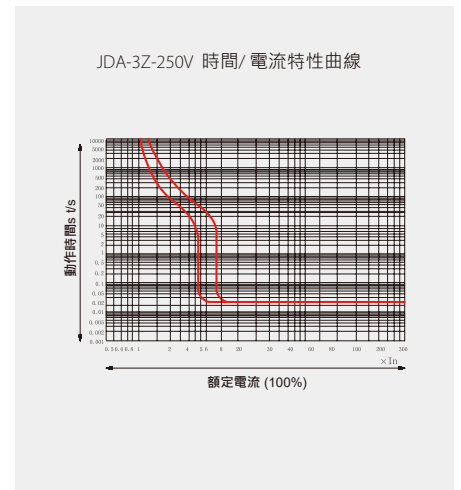
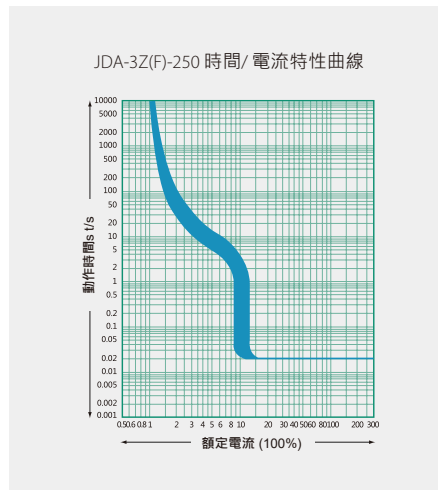
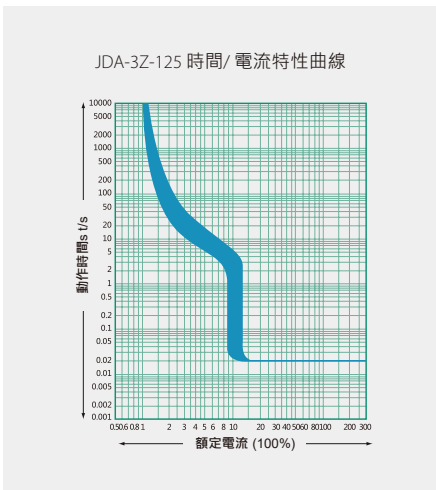
產品技術特性

產品跳脫曲線

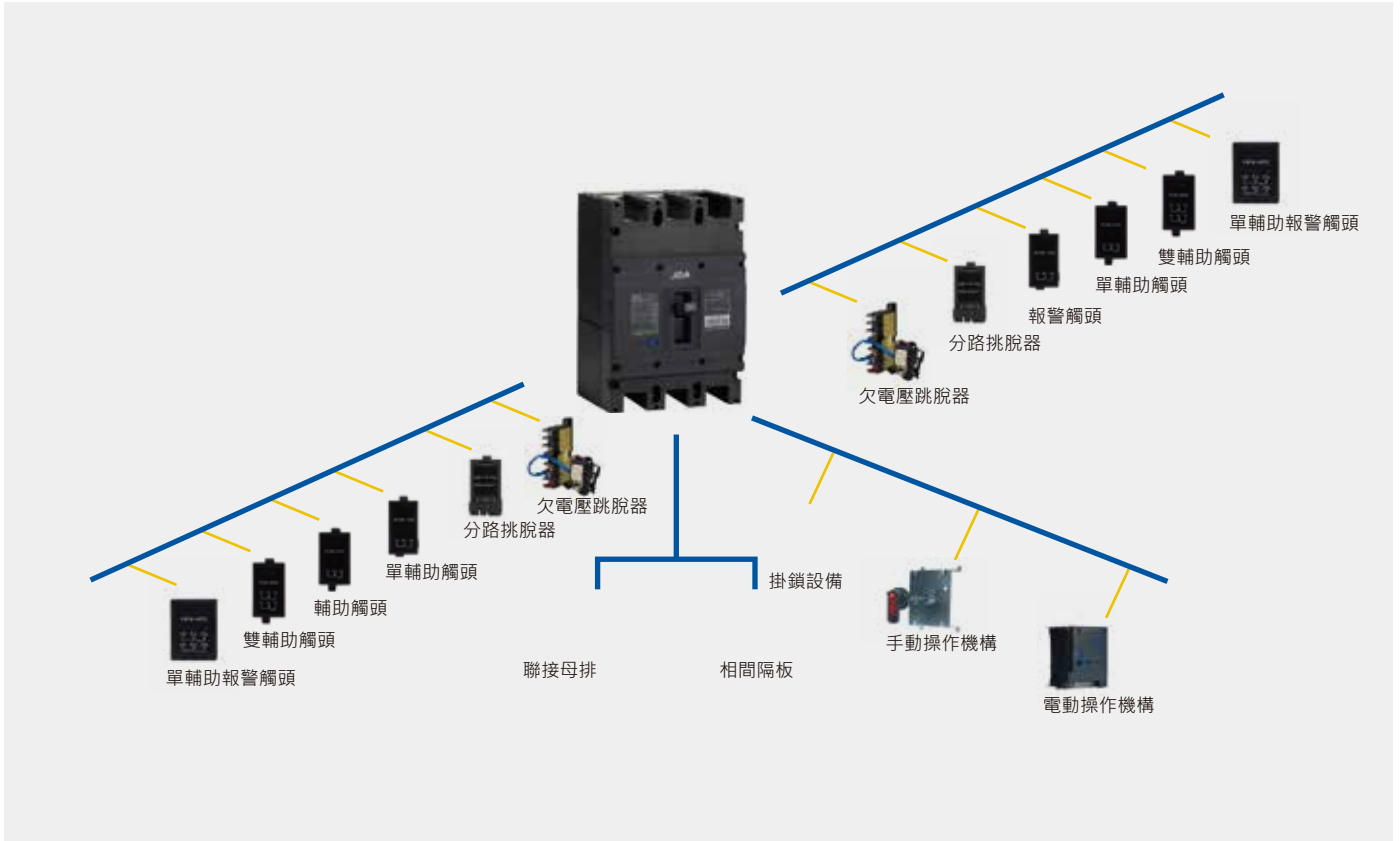
斷路器跳脫器動作性能表

跳脫器 額定電流 (A)	熱跳脫器 (環境溫度+50°C)		電池跳脫器 動作電流 (A)	備注
	1.05 IN (冷態) 不動作時間 (h)	1.3 IN (熱態) 動作時間 (h)		
16≤In≤63	1	1	10 In x (1±20%)	配電型
63<In≤800	2	2	10 In x (1±20%)	

產品短路超載保護特性曲線



附件-覽表



附件功能說明

輔助觸頭

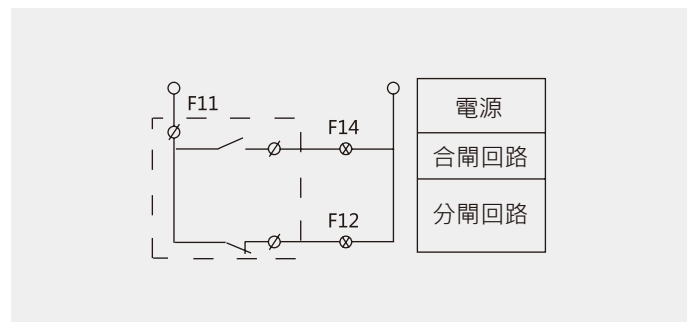
◆ 輔助觸頭及其組合



◆ 輔助觸頭電流參數

分類	殼架電流 (A)	約定發熱電流	額定工作電流	
			AC400V	DC220V
輔助觸頭	125、250	3	0.3	0.15
	400、630、800	3	0.4	0.15

◆ 輔助觸頭接線圖



斷路器處在“分”或“自由跳脫”位置	雙輔助觸頭	F14 — F12 — F11 — F24 — F22 — F21
	單輔助觸頭	F14 — F12 — F11
斷路器處在“合”位置	“閉合”轉為“斷開”、“斷開”轉為“閉合”	

附件

輔助觸頭的電壽命

使用類別	接通			分段			次數	操作頻率 (次/小時)	通電時間
	I/Ie	U/Ue	cos φ	I/Ie	U/Ue	cos φ			
AC-15	10	1	0.3	1	1	0.3	6050	360	≥0.05s
DC-13	1	1	6Pe	1	1	6Pe			≥T0.95

輔助觸頭的接通和分斷能力

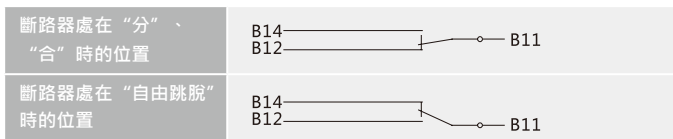
使用類別	接通			分段			次數	操作頻率 (次/小時)	觸發 延遲
	I/Ie	U/Ue	cos φ	I/Ie	U/Ue	cos φ			
AC-15	10	1.1	0.3	1	1.1	0.3	10	120	≥0.05s
DC-13	1.1	1.1	6Pe	1.1	1.1	6Pe			≥T0.95

報警觸頭

- 報警觸頭及其組合



報警觸頭 Ue = 220V · Ith = 3A

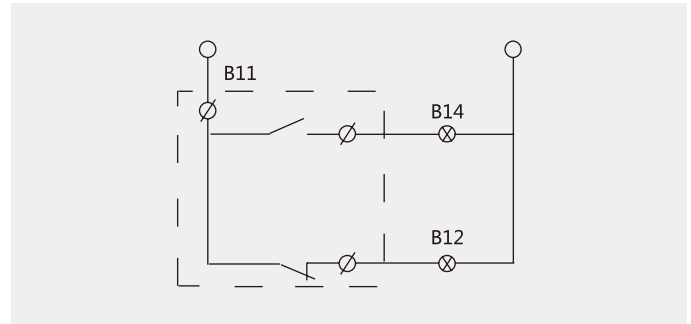


報警觸頭接線圖

斷路器正常合分時，觸頭不動作，只有在自由脫扣（或故障跳閘）後，觸頭方改變原始狀態，及常開變閉合，常閉變打開，待斷路器在扣後，觸頭恢復原位置。

- 報警觸頭電流參數

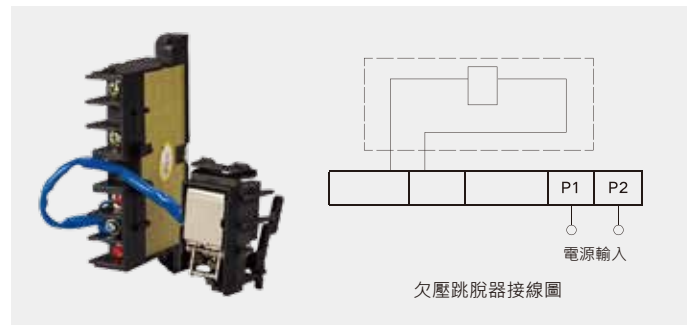
分類	殼架電流 (A)	約定發熱電流	額定工作電流	
			AC400V	DC220V
報警觸頭	125、250	3	0.3	0.15
	400、630、800	3	0.4	0.15



欠壓跳脫器

- 在額定控制電源電壓的35%~70%時，欠壓跳脫器應可靠動作，並使斷路器斷開。在小於額定電壓的35%時，應可靠防止斷路器合閘，電源電壓等於或大於額定電壓的85%時應確保斷路器閉合。
- 控制電壓：AC 50HZ 230V、400V
DC 24V、220V(125/250殼架無DC24V)

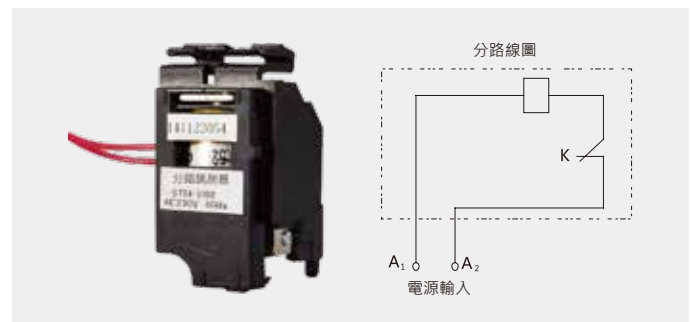
注意：欠壓跳脫器必須先通電，斷路器才能再扣及合閘，否則將損壞斷路器。



分路跳脫器

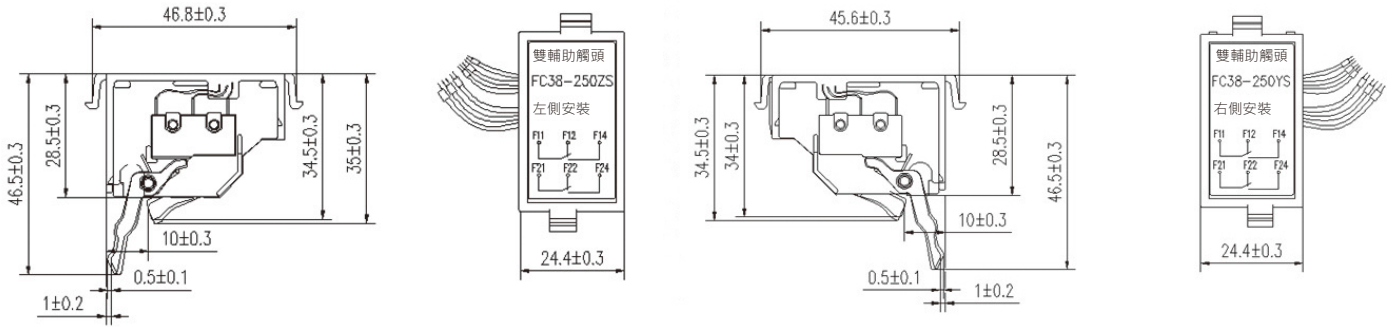
- 一般安裝在斷路器 A相，在額定控制電壓的70%-110%之間時，分勵脫扣器應在所有的操作條件下使斷路器可靠跳脫。
- 控制電壓：AC 50Hz 230V 400V
DC 24V 低功耗、24V、220V

分路跳脫器接線圖

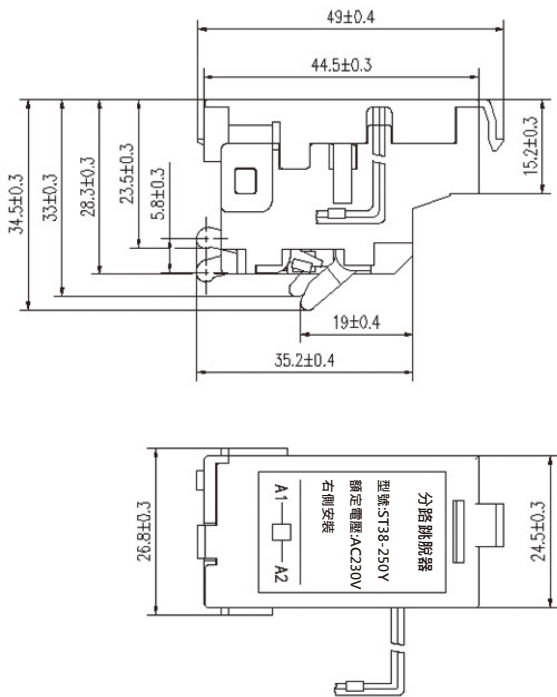


附件

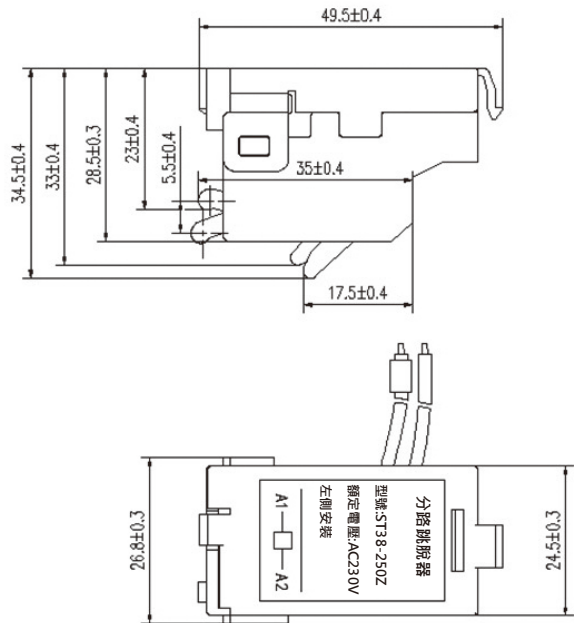
附圖(JDA-3Z-250) 右雙輔助尺寸示意圖



附圖 (JDA-3Z-250) 右分路跳脫器尺寸示意圖



附圖 (JDA-3Z-250) 左分路跳脫器尺寸示意圖

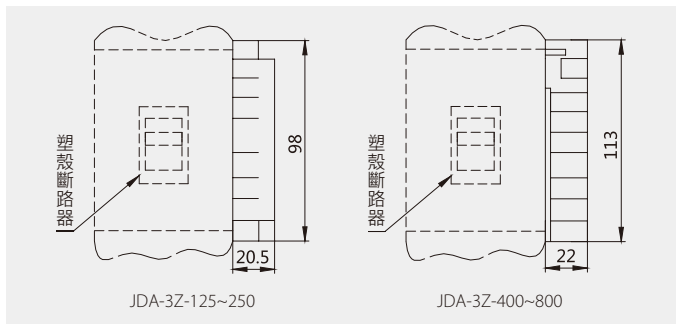
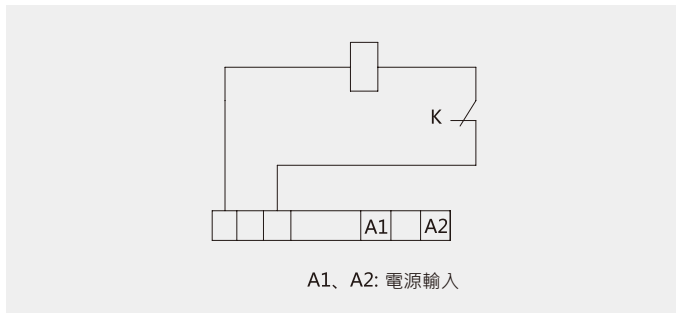


注:虛線部分是分勵通電後推杆的位置

DC24V 低功耗分路跳脫器接線圖和外掛線盒的外形尺寸

當控制回路電源為DC24V且電源功率在80W以下時，可以採用低功耗分路跳脫器或增加中間繼電器任一種解決方案。

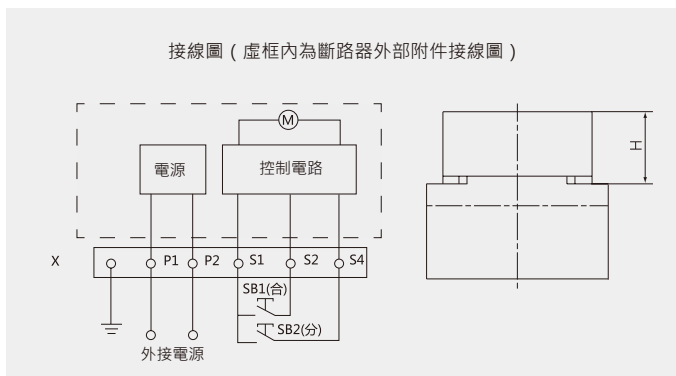
DC24V低功耗分路跳脫器正常工作功率低至15W，基本可以滿足全部的DC24V控制回路，低功耗分勵帶有外掛接線盒，外形尺寸見下圖。



JDA-3Z 外部附件功能及尺寸

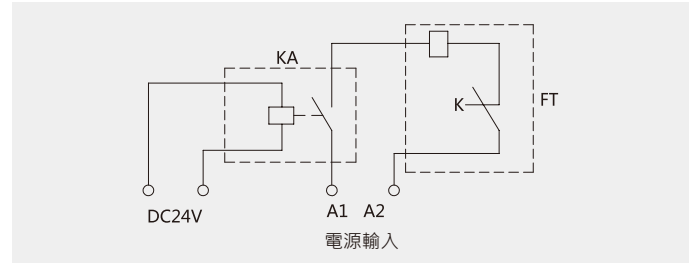
電動操作機構

- ◆ 電動操作機構 (配用JDA-3Z-125-800系列)



符號說明：
SB1、SB2: 操作按鈕 (使用者自備)
X: 接線端子排
P1、P2: 外接電源

- ◆ 常規DC24V 分路配合中間繼電器使用接線圖



分路跳脫器瞬動電流及功耗

產品型號	瞬動電流值 (A)				功耗 (W)				
	AC 400V	AC 230V	DC 220V	DC 24V	AC 400V	AC 230V	DC 220V	DC 24V	DC 24V (低功耗)
JDA-3Z-125	0.402	0.46	0.221	3.69	160.8	105.8	48.6	88.6	15
JDA-3Z(F)-250	0.402	0.46	0.221	3.69	160.8	105.8	48.6	88.6	15
JDA-3Z-400	0.252	0.26	0.248	3.18	100.8	60	55	76.3	15
JDA-3Z-630	0.252	0.26	0.248	3.18	100.8	60	55	76.3	15
JDA-3Z-800	0.252	0.26	0.248	3.18	100.8	60	55	76.3	15



電壓規格：
AC 50Hz 110V、230V、400V
DC 24V、110V、220V

附件

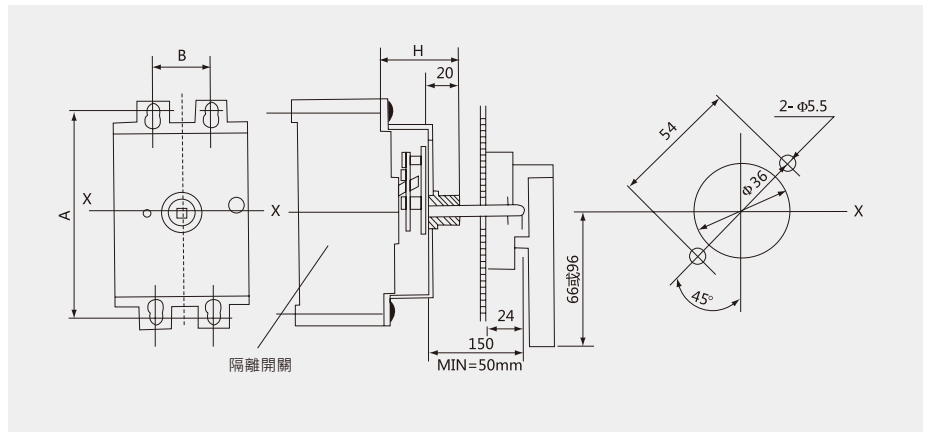
電動操作機構的技術參數

配用斷路器	動作電流 (A)	電動功率 (W)	壽命/次	操作機構高度H (mm)
JDA-3Z-125	≤0.5	14	20000	89.5
JDA-3Z-250	≤0.5	14	20000	92
JDA-3Z-400	≤2	35	10000	149
JDA-3Z-630	≤2	35	10000	147
JDA-3Z-800	≤2	35	5000	151

注：JDA-3ZF-250電操動作電流：≤1A電動功率25W尺寸見“產品外形尺寸”。

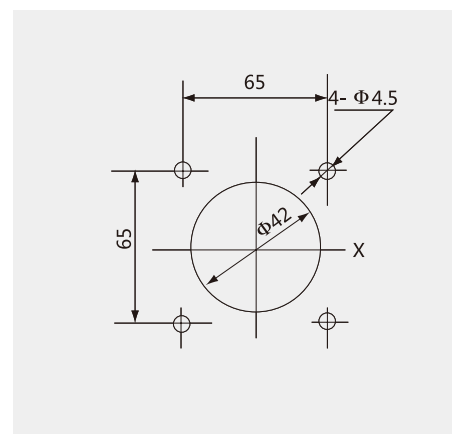
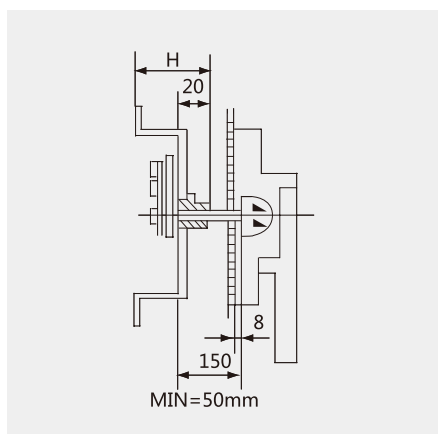
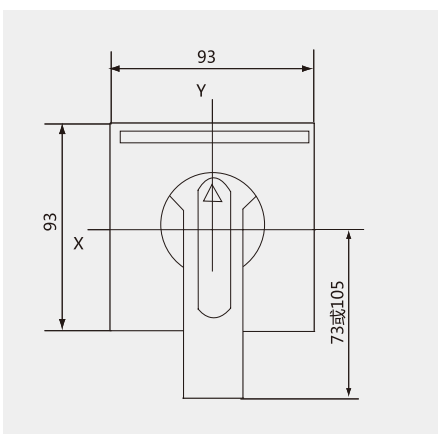
手動操作機構

- ◆ CS1-A型手柄安裝開孔示意圖

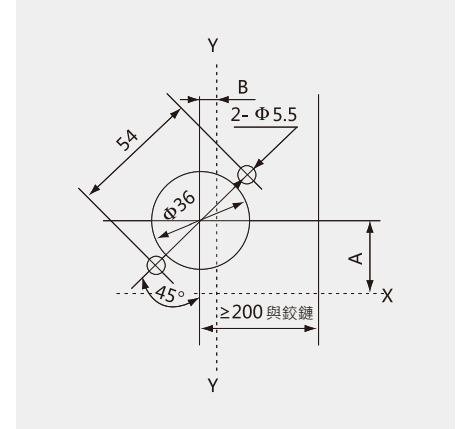
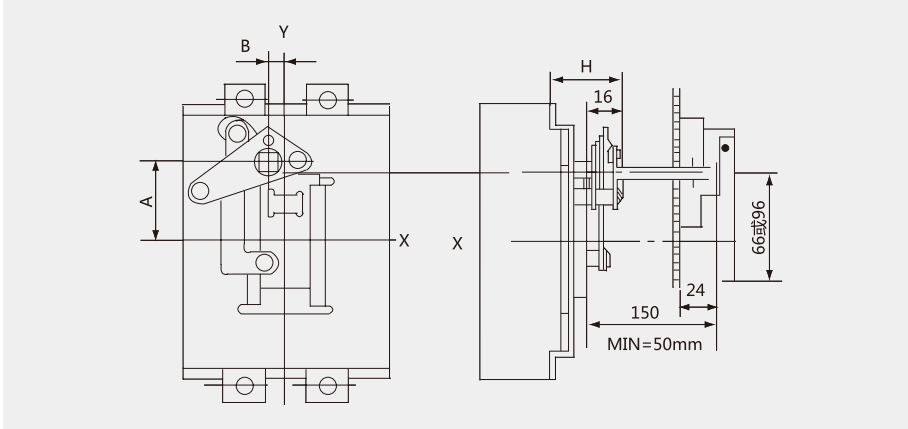


注：A型為圓形手柄、F型為方形手柄

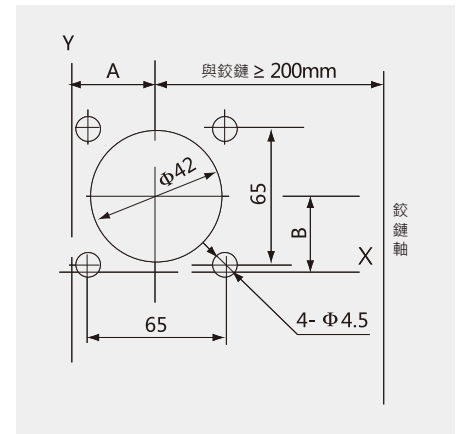
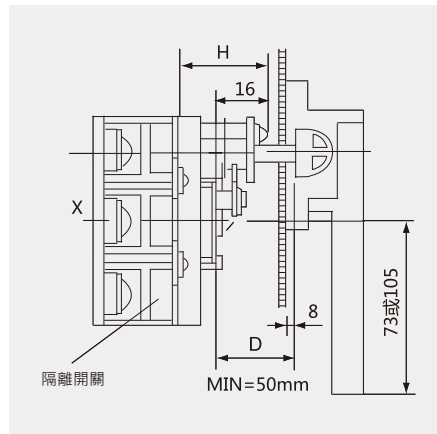
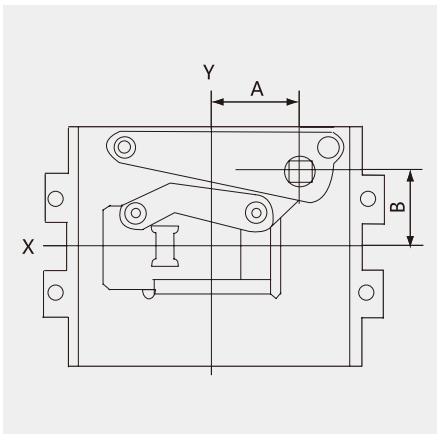
- ◆ CS1-F型手柄安裝開孔示意圖



◆ CS2-A型手柄安裝開孔示意圖



◆ CS2-F型手柄安裝開孔示意圖



◆ 手動操作機構的安裝方法及其外形尺寸

外部附件	配用斷路器	手動安裝尺寸 (mm)				安裝方式
		H	A	B		
				3P	4P	
手動操作機構	JDA-3Z-125	54	104	30		豎裝
	JDA-3Z-250	55	143	35		
	JDA-3Z-400	82	194	137	185	
	JDA-3Z-630	82	200	171	229	
	JDA-3Z-800	84	243	198	268	
	JDA-3Z-125	46	35	11.5		
	JDA-3Z-250	48	35	31		
	JDA-3Z-400	61	65	15		
	JDA-3Z-630	61	60	15		
	JDA-3Z-800	66	48	15		

注：圖中D尺寸默認為150mm，可根據客戶要求定制。

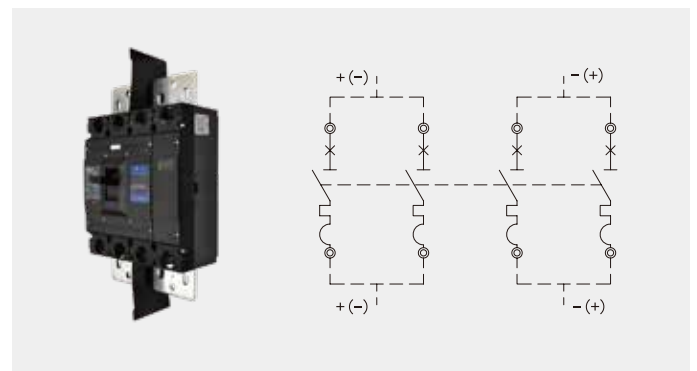
特殊應用

斷路器內部並聯

本產品可通過極間並聯的方式來提升最大電流應用，以便滿足直流系統客戶的需求。且客戶可上、下自由進線使用。

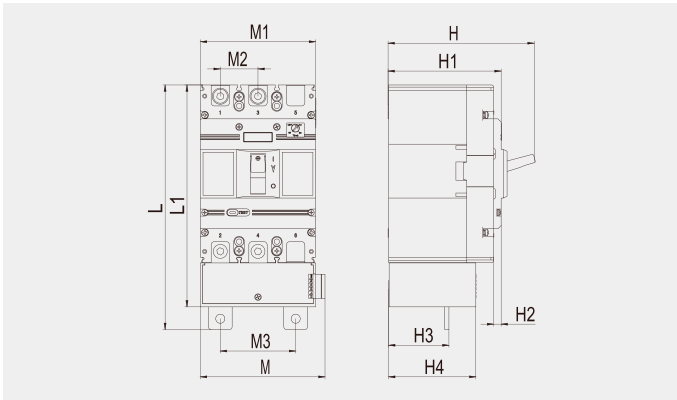
JDA-3Z-630 並聯使用 I_n : 1000A、1250A

JDA-3Z-800 並聯使用 I_n : 1250A、1440A



附件

◆ 直流漏電檢測模組-LC

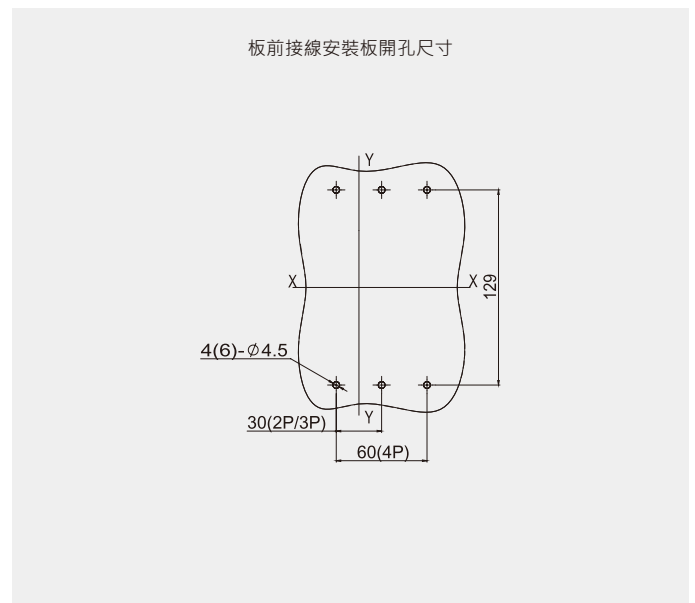
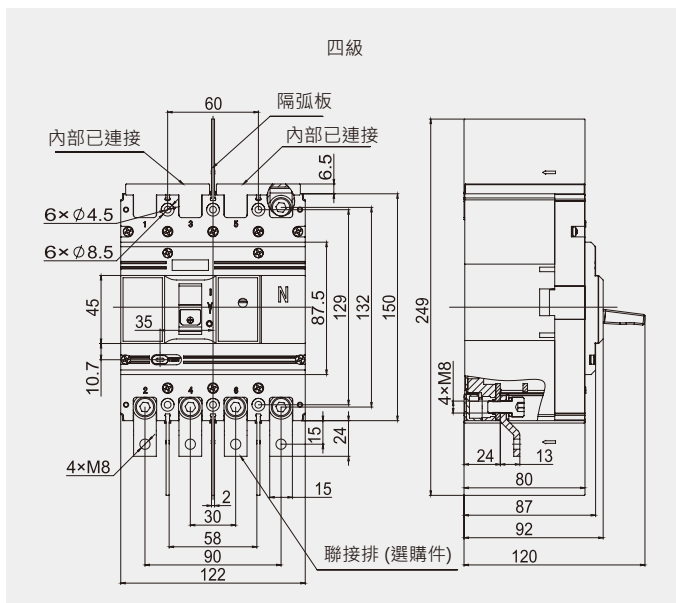
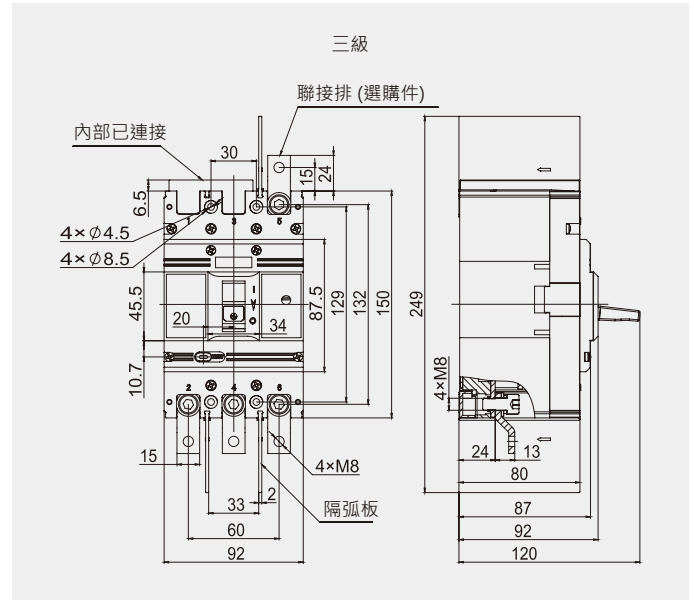
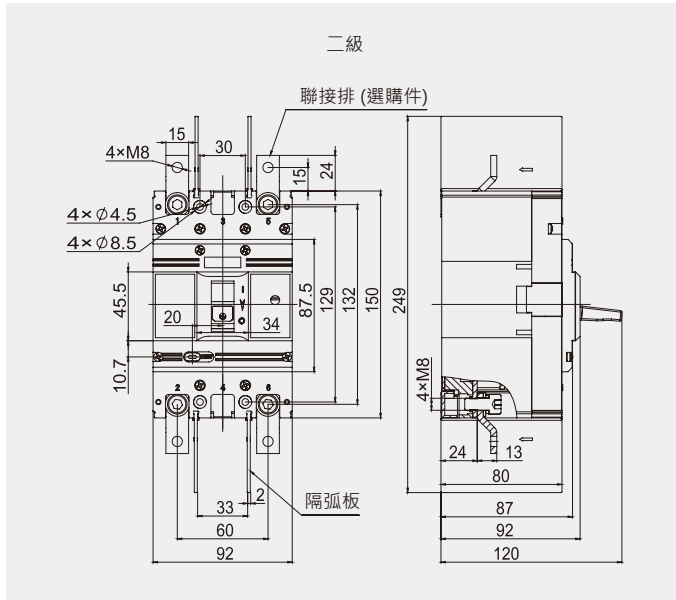


型號	極數	外觀尺寸					
		L	L1	M	M1	M2	M3
JDA-3Z-125	2	203.5	186	97.5	92	30	60
JDA-3Z-250	2	227	206	116	107	35	70

型號	極數	外觀尺寸				
		H	H1	H2	H3	H4
JDA-3Z-125	2	118	86	7	38	62
JDA-3Z-250	2	136	105	7	56	81

JDA-3Z-125 外形、安裝尺寸及接線方式

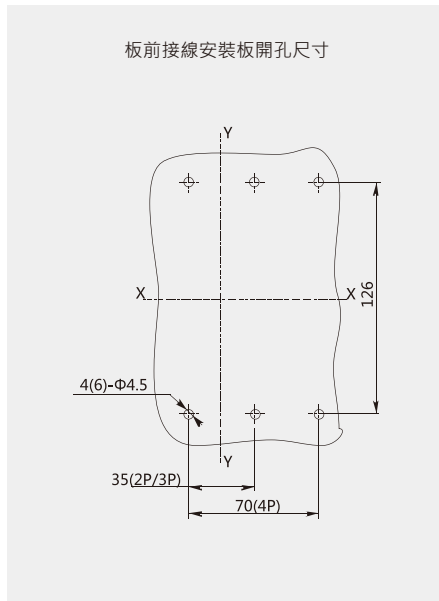
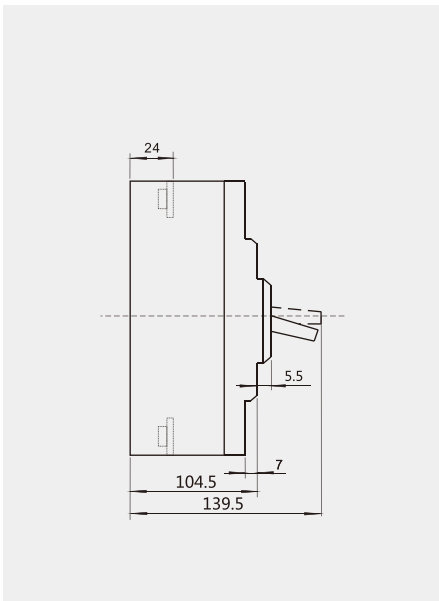
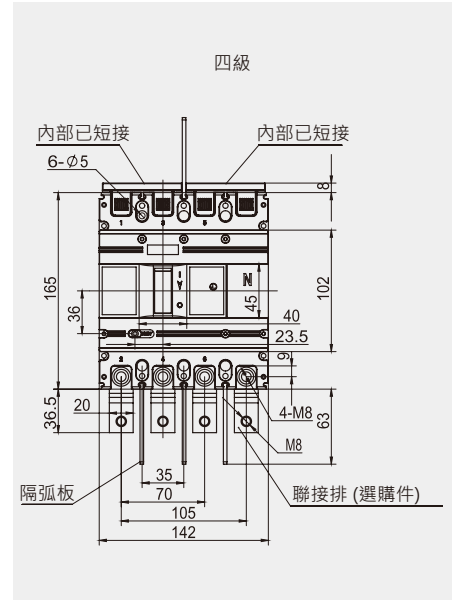
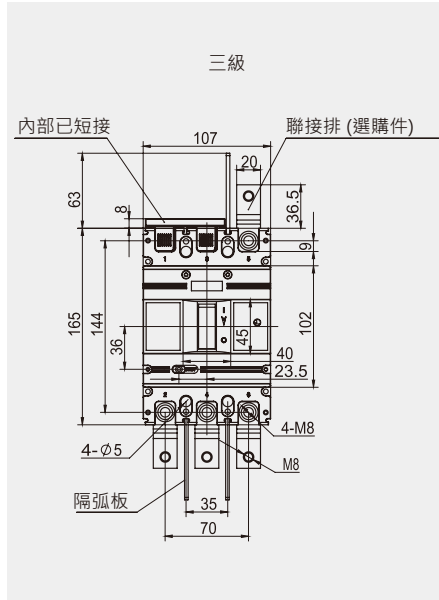
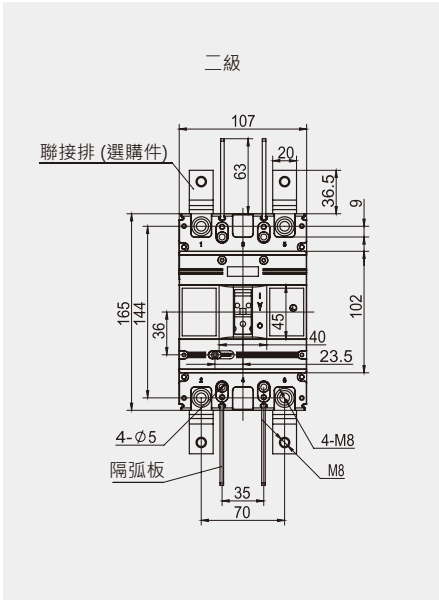
板前接線 (X-X, Y-Y為斷路器手柄中心)



產品外型尺寸

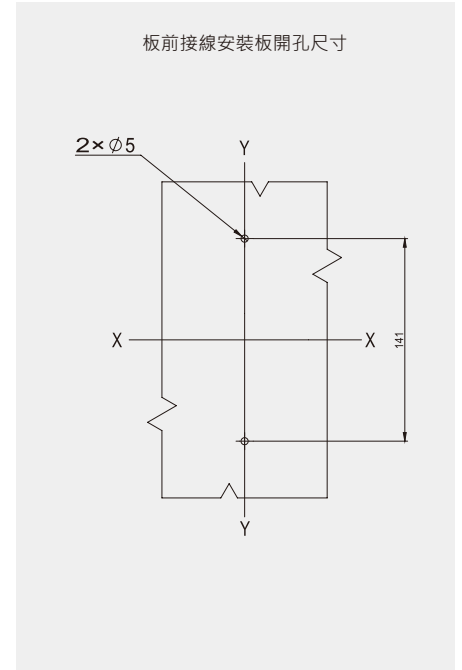
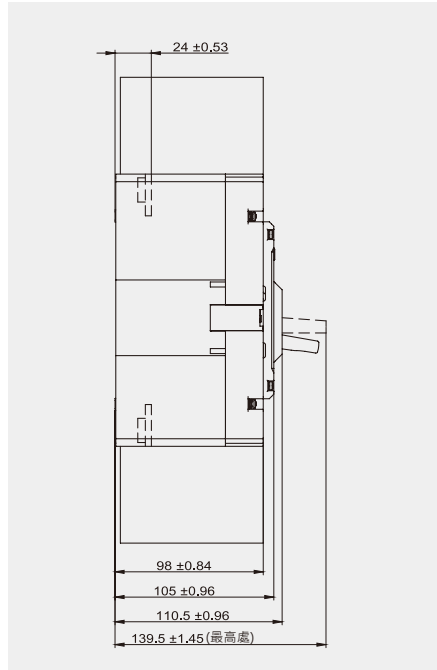
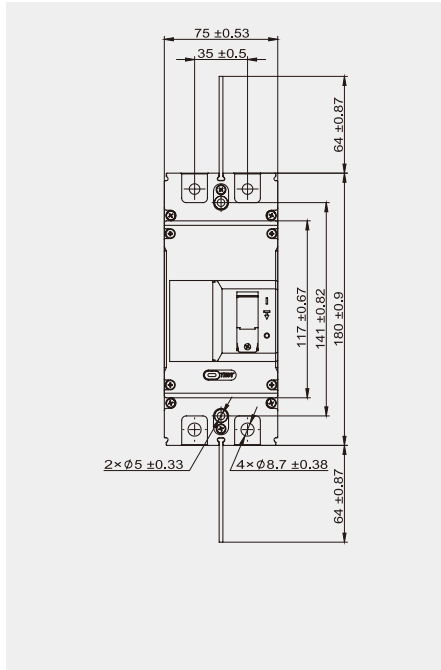
JDA-3Z-250 外形、安裝尺寸及接線方式

板前接線 (X-X, Y-Y為斷路器手柄中心)



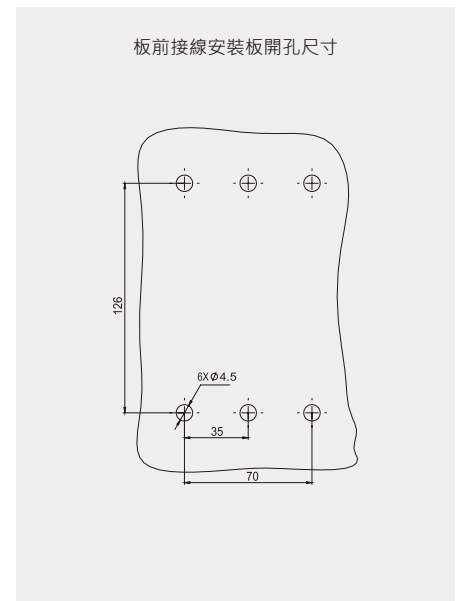
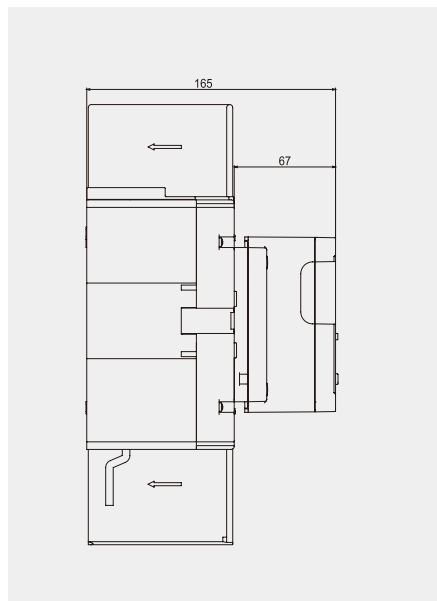
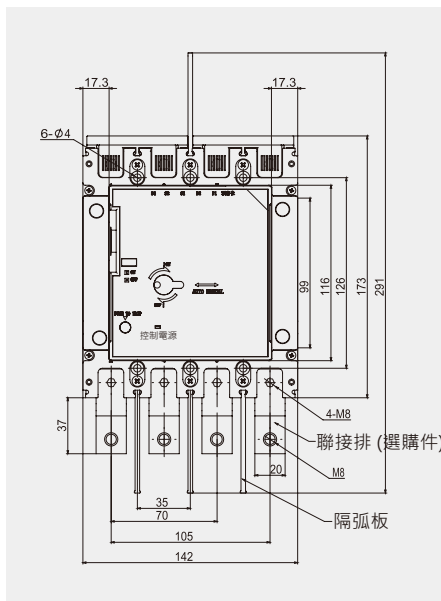
JDA-3Z-250VM 外形、安裝尺寸及接線方式

板前接線 (X-X, Y-Y為斷路器手柄中心)



JDA-3ZF-250 外形、安裝尺寸及接線方式

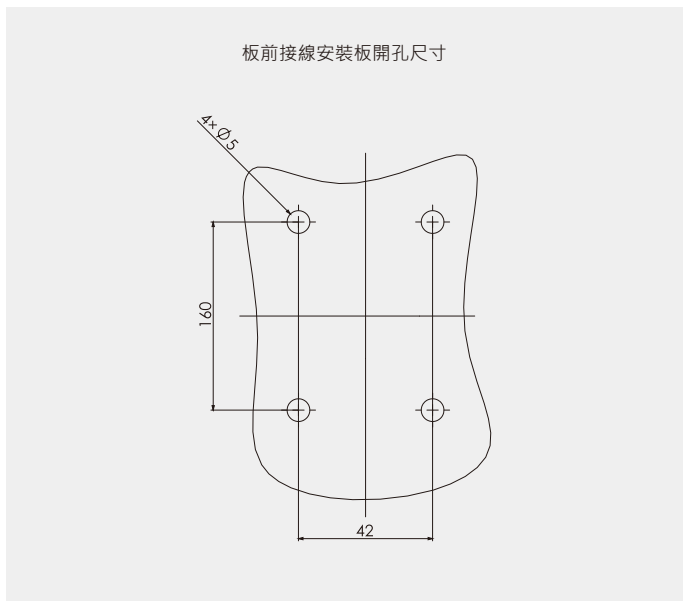
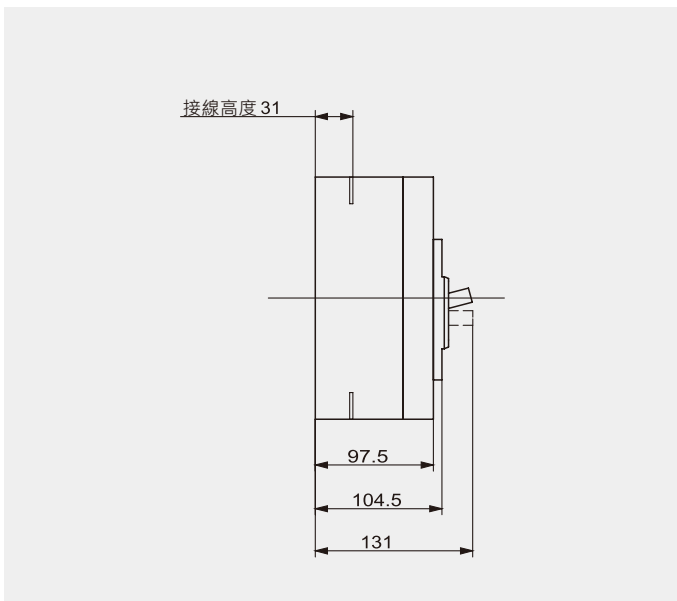
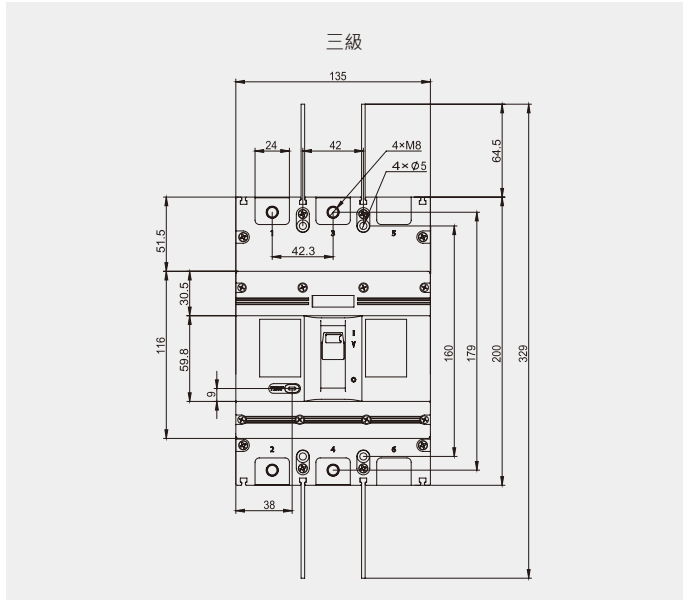
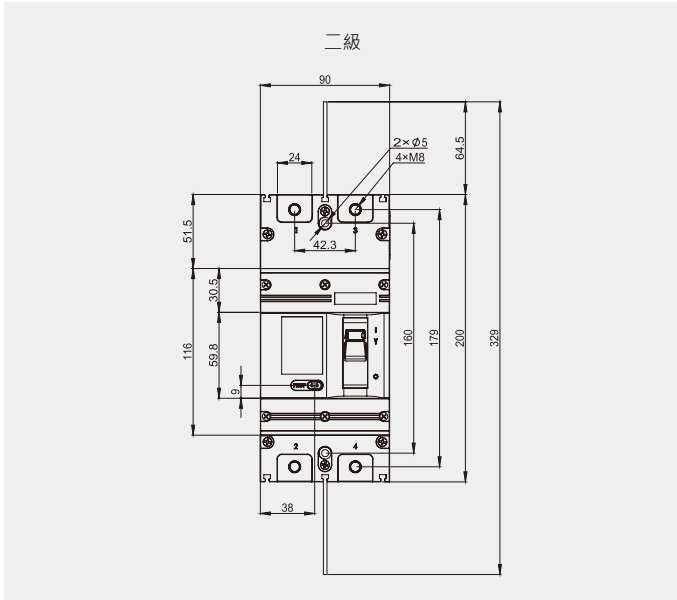
板前接線 (X-X, Y-Y為斷路器手柄中心)



產品外型尺寸

JDA-3Z-250V 外形、安裝尺寸及接線方式

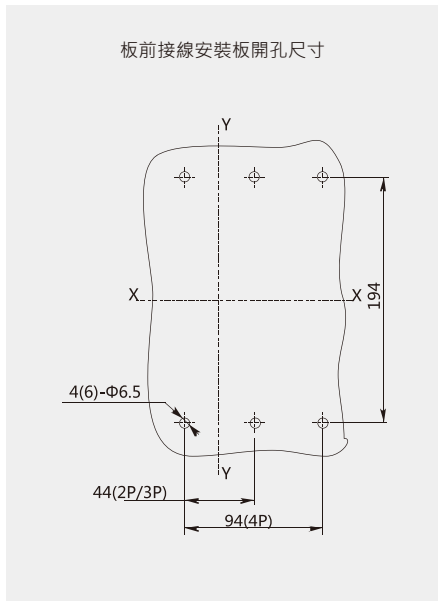
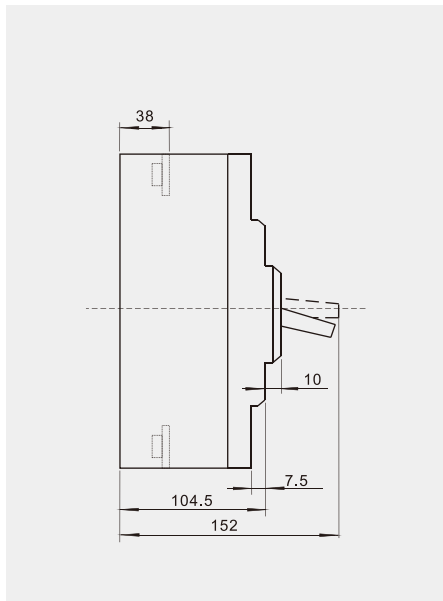
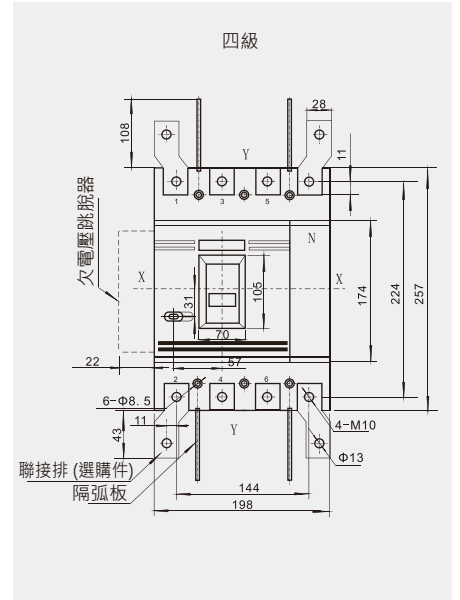
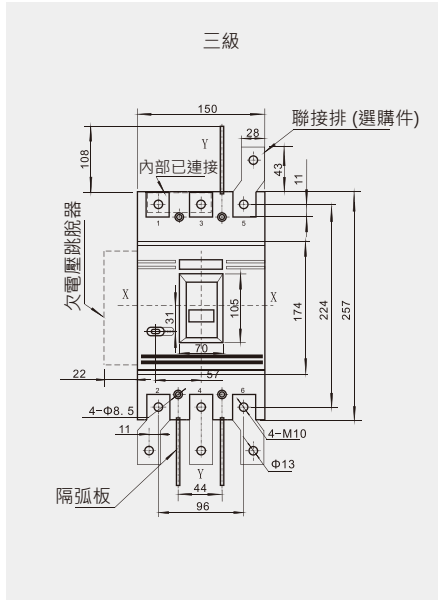
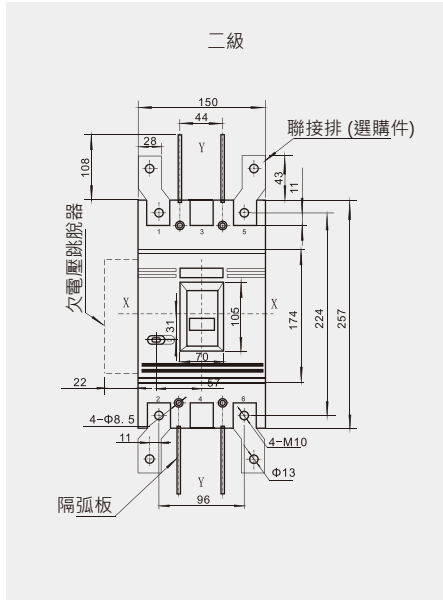
板前接線 (X-X, Y-Y為三級斷路器中心)



產品外型尺寸

JDA-3Z-400 外形、安裝尺寸及接線方式

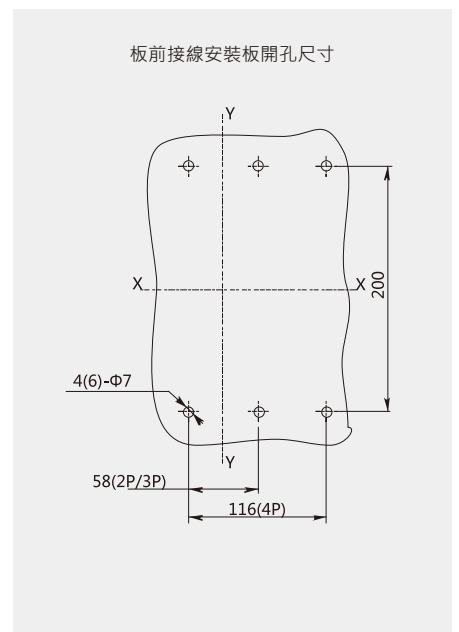
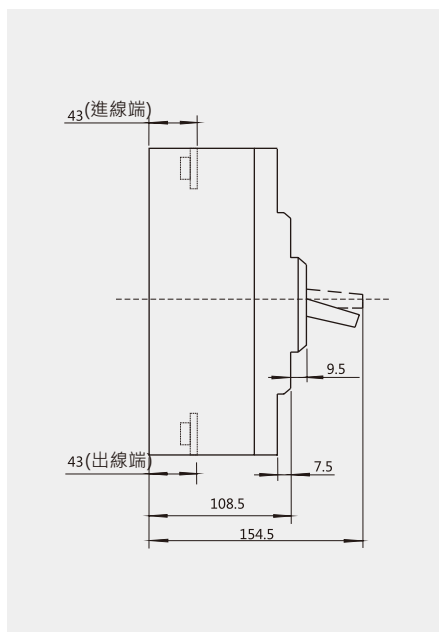
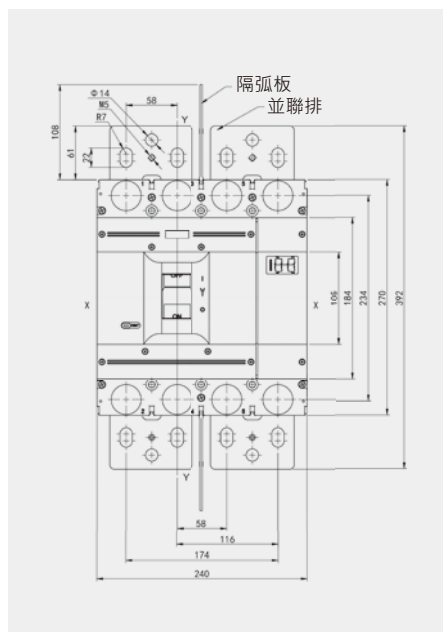
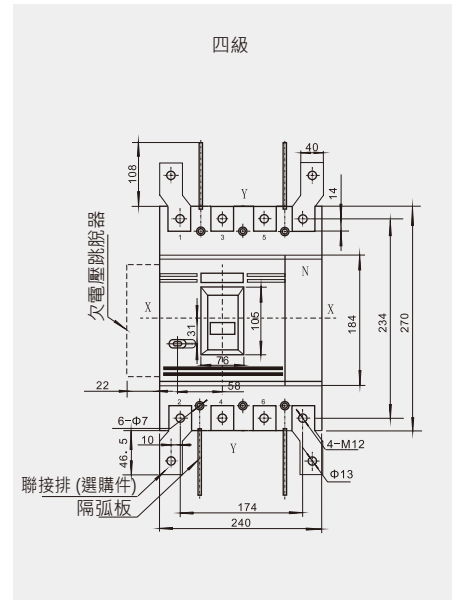
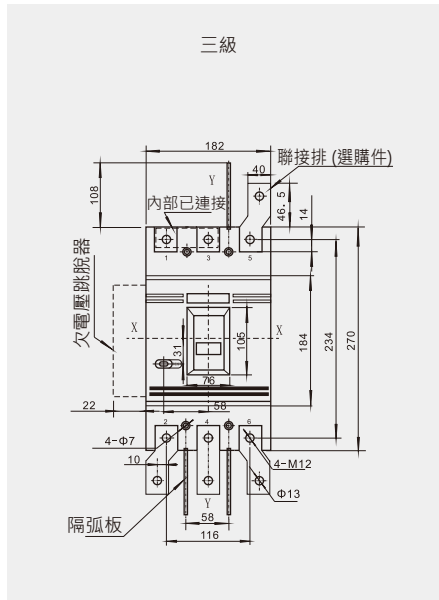
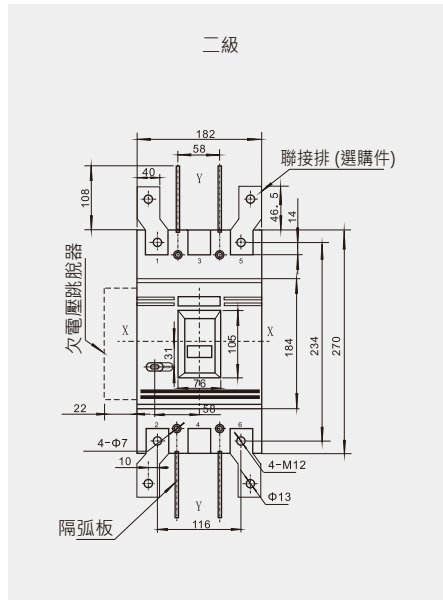
板前接線 (X-X, Y-Y為三級斷路器中心)



產品外型尺寸

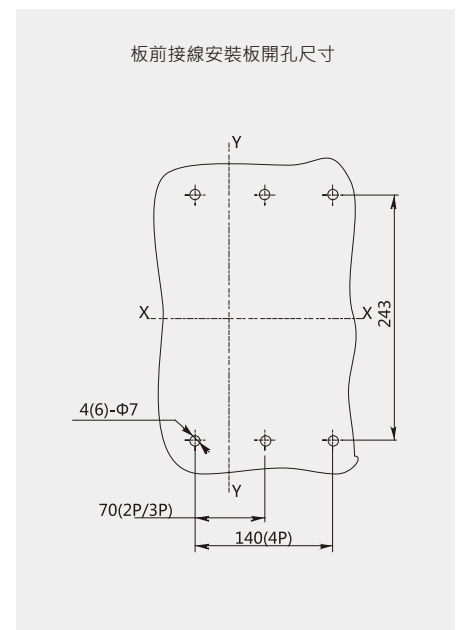
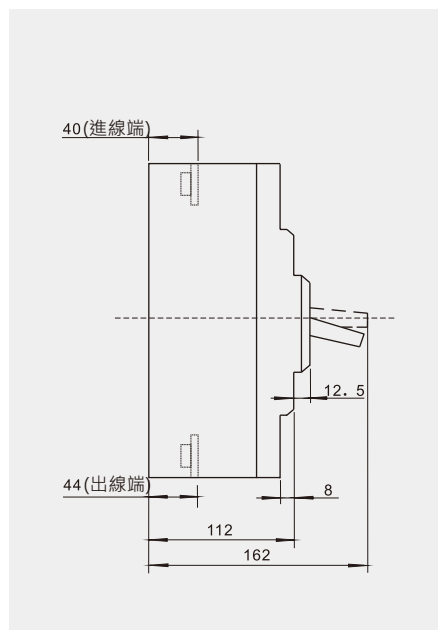
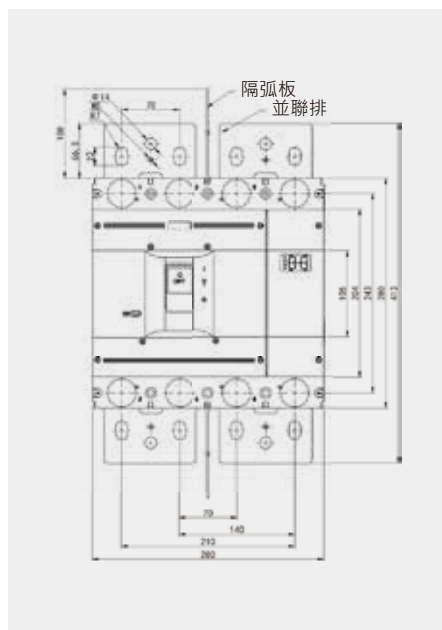
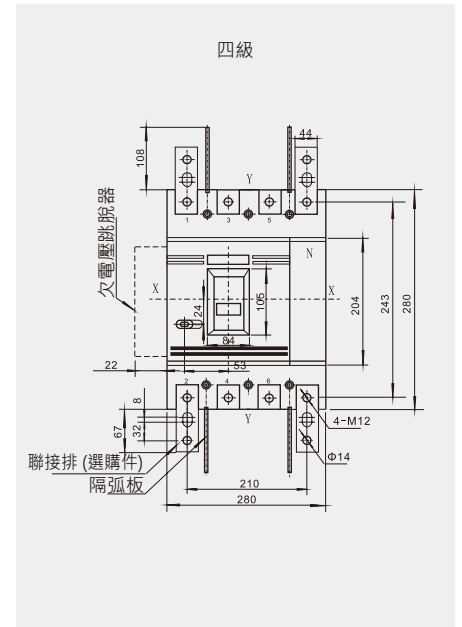
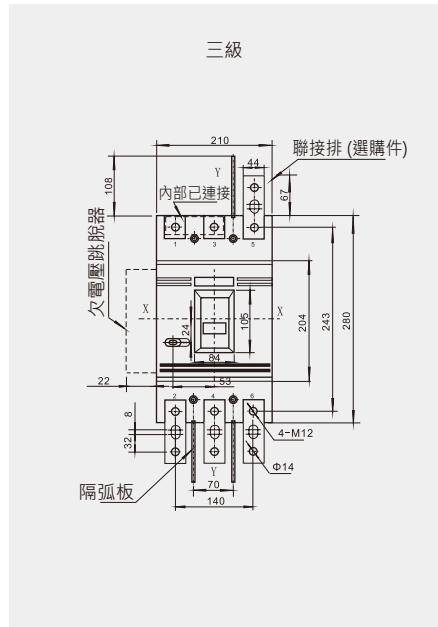
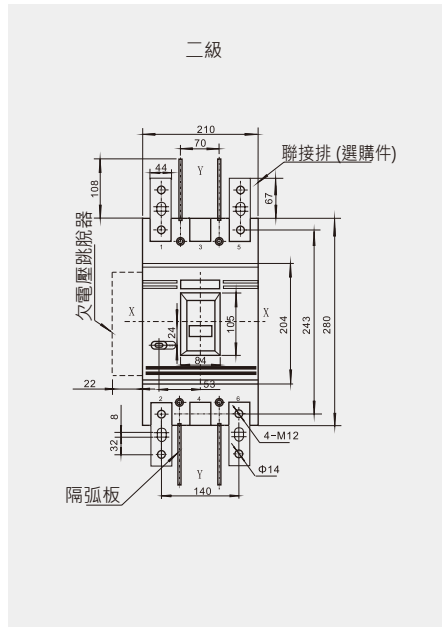
JDA-3Z-630 外形、安裝尺寸及接線方式

板前接線 (X-X, Y-Y為斷路器手柄中心)



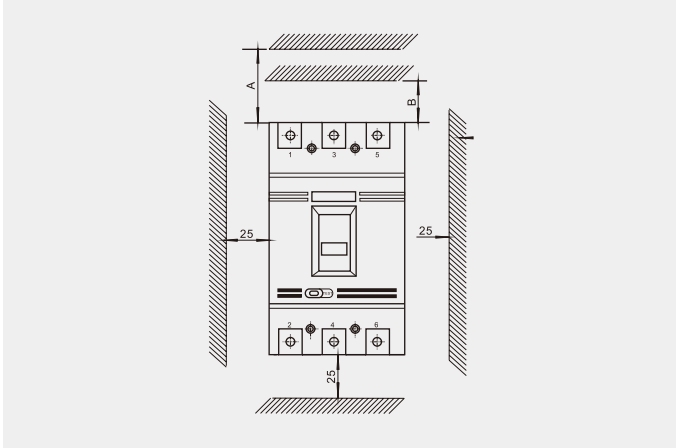
JDA-3Z-800 外形、安裝尺寸及接線方式

板前接線 (X-X, Y-Y為斷路器手柄中心)



產品外型尺寸

- ◆ 斷路器安全距離 (單位：mm)



注：A指頂端為金屬板的安全距離
B指頂端為絕緣板的安全距離

型號	A	B
JDA-3Z-125	50	25
JDA-3Z(F)-250	50	25
JDA-3Z-250V	50	25
JDA-3Z-250VM	50	25
JDA-3Z-400	100	25
JDA-3Z-630	100	25
JDA-3Z-800	100	25

連接母線和電纜的截面積選擇

母線的選擇

額定電流 A	10	16	25	32	40	63	80	100	125	160	180	200	250	315	400
導線截面積 mm ²	1.5	2.5	4.0	6.0	10	16	25	35	50	70	95	120	185	240	

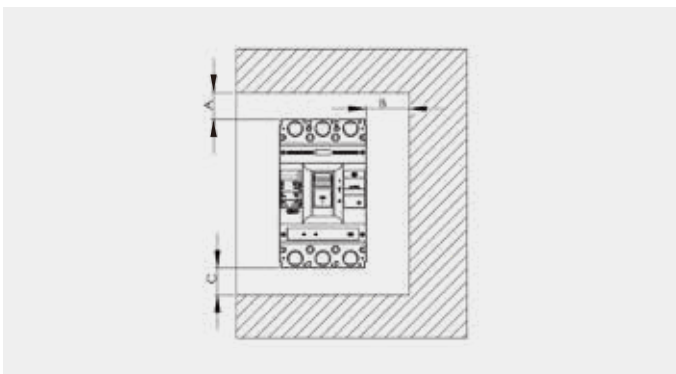
導線的選擇

額定電流 A	電纜線截面積		銅排尺寸	
	數量	截面積 mm ²	數量	尺寸 mm × mm
500	2	150	2	30 × 5
630	2	185	2	40 × 5
800	2	240	2	50 × 5

注1：按照《外形、安裝尺寸及接線方法》選擇適合的接線方式；
注2：若選用銅排連接，銅排不能與斷路器本體直接連接，需要選購加長母排附件。

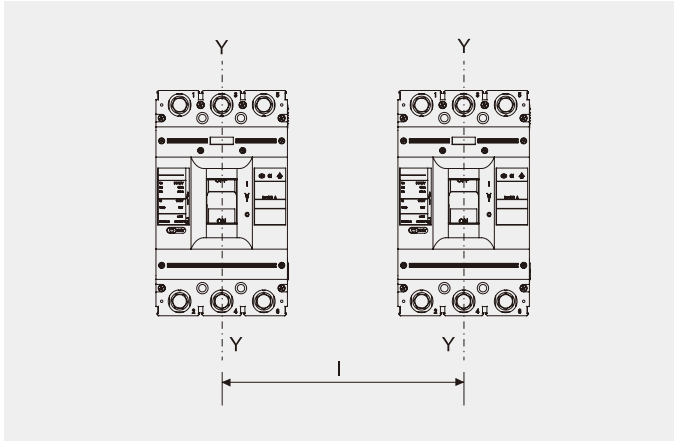
斷路器安裝安全距離

安裝在金屬小櫃中的絕緣距離 (單位：mm)

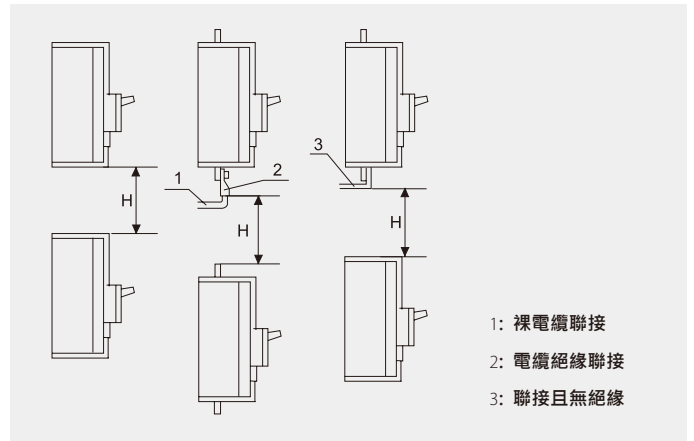


安裝距離	A(進線端到櫃面)		B(側面到櫃體距離)	C(出線端到櫃面距離)
	帶零飛弧罩	不帶零飛弧罩		
JDA-3Z-125	/	65	30	30
JDA-3Z(F)-250	/	65	30	30
JDA-3Z-250V	/	65	30	30
JDA-3Z-250VM	/	115	30	30
JDA-3Z-400	/	120	35	35
JDA-3Z-630	/	120	35	35
JDA-3Z-800	/	120	35	35

斷路器排裝間的最小中心距離



斷路器疊裝之間最小距離



規格	斷路器寬度 (mm)		中心距離I (mm)	
	3級	4級	3級	4級
JDA-3Z-125	92	122	122	152
JDA-3Z(F)-250	107	142	137	172
JDA-3Z-250V	90 (2P) / 135 (3P)	/	190	/
JDA-3Z-250VM	75 (2P)		105 (2P)	
JDA-3Z-400	150	198	190	238
JDA-3Z-630	182	240	222	280
JDA-3Z-800	210	280	250	320

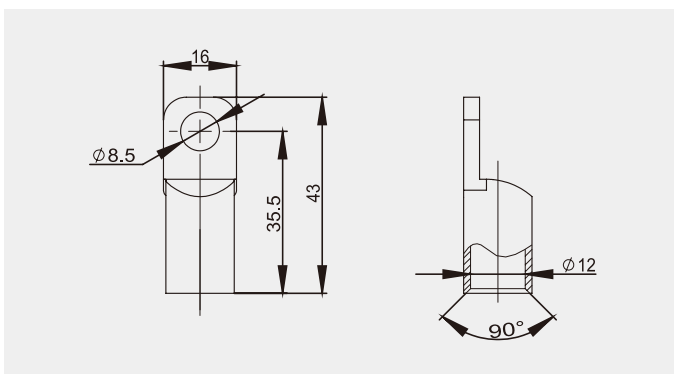
規格	H (斷路器上下距離)	
	帶零飛弧罩	不帶零飛弧罩
JDA-3Z-125	/	91
JDA-3Z(F)-250	/	93
JDA-3Z-250V	/	93
JDA-3Z-250VM	/	155
JDA-3Z-400	/	155
JDA-3Z-630	/	155
JDA-3Z-800	/	155

注：斷路器排裝或疊裝時，檢查連接母排或電纜保證空氣絕緣距離不會減少。

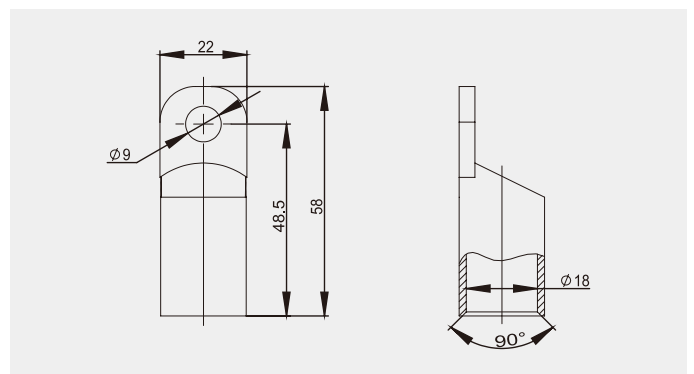
注：產品通電前檢查零飛弧罩或相間隔板裝配到位。

接線端子

JDA-3Z-125 (僅適用 100A/125A)



JDA-3Z(F)-250 (僅適用 225A/250A)



直流系統應用

直流接地系統分析

系統類型		不接地	-極接地	中心點接地
故障類型示意圖				
故障分析	故障A	無影響	U_e 電壓下，短路電流最大，僅連接非接地極的觸頭參與分斷。	$1/2U_e$ 電壓下，短路電流最大，僅連接非接地極的觸頭參與分斷。
	故障B	U_e 電壓下，短路電流最大，串聯的各觸頭均參與分斷。	U_e 電壓下，短路電流最大，串聯的各觸頭均參與分斷。	U_e 電壓下，短路電流最大，串聯的各觸頭均參與分斷。
	故障C	無影響	無影響	$1/2U_e$ 電壓下，短路電流最大，僅連接接地極的觸頭參與分斷。
最嚴重故障		故障B	故障A	均嚴重

JDA-3Z 在不接地系統下的推薦接線方式

系統類型		不接地		
故障類型示意圖				
系統電壓		DC500V及以下 (2P)	DC500-750V (3P)	DC750-1200V (4P)
產品型號	JDA-3Z-125~800			
		常規	常規	J0 自由接線 J1型接線 J2型接線 J3型接線
		注：JDA-3Z-125無J3接線		

直流系統應用

JDA-3Z 在-極接地系統下的推薦接線方式

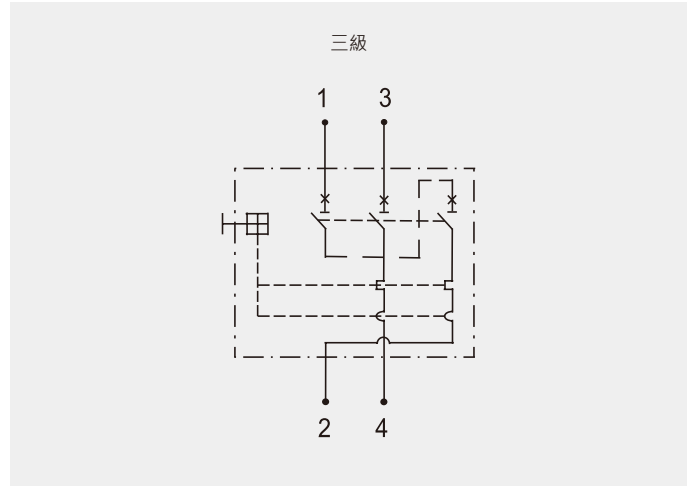
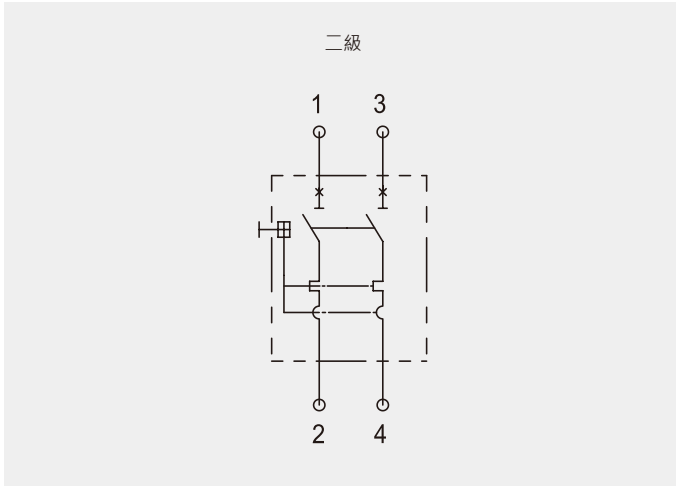
系統類型		-極接地			
故障類型示意圖					
系統電壓		DC250V 及以下 (2P)	DC250-500V (3P)	DC500-750V (4P)	DC500V 及以下 (2P)
產品型號	JDA-3Z-125~800	<p>常規</p>	<p>常規</p>	<p>J2型接線</p>	<p>並聯接線</p>
		<p>J3型接線</p>	<p>注：接地極不能改變。亦即需保證非接地極串聯2組觸頭。</p>	<p>注：接地極不能改變。亦即需保證非接地極串聯3組觸頭。</p>	

JDA-3Z 在中心點接地系統下的推薦接線方式

系統類型		中心點接地	
故障類型示意圖			
系統電壓		DC500V及以下 (2P)	DC500-1200V (4P)
產品型號	JDA-3Z-125~800	<p>常規</p>	<p>J1型接線</p>

直流系統應用

JDA-3Z-250V接線方式



使用與維護

- ◆ 斷路器各種特性及附件由製造廠整定，只有經過培訓或認證合格的專業人員才可以對本斷路器、跳脫單元或其他附件等參照線路設計參數要求進行調整、安裝與維修；
- ◆ 在安裝或拆卸任意裝置前確保電源處於關斷狀態；
- ◆ 斷路器手柄可以處在三個位置，分別表示閉合、斷開、自由跳脫三種狀態，當手柄處於自由跳脫位置時，應向斷開方向扳動手柄，此時斷路器再扣，然後才能合閘；
- ◆ 請使用者遵守存儲和使用條件，從製造廠發貨之日不超過36個月，產品如因製造品質問題發生損壞或不能正常使用時，製造廠負責無償維修或更換。