

JDA-TD4 (4-20mA)

4位數可程式溫度電錶

- ▶ **產品說明** JDA-TD4為一經濟簡單型可程式顯示表，其具備20.0mm大LED顯示、可按鍵設定顯示範圍 及其抗干擾設計，品質可靠，安裝操作簡單，操作按鍵內藏設計，更可避免人為誤操作，尤其適合各種機械使用。
- ▶ **特點** 可根據現場需求任意設定顯示範圍
端子直入設計，無接觸不良問題；安裝深度只有72mm
- ▶ **規格** 輸入訊號：4~20mA
輸出：RS485
供應電源：AC115~230V



▶ 技術規格

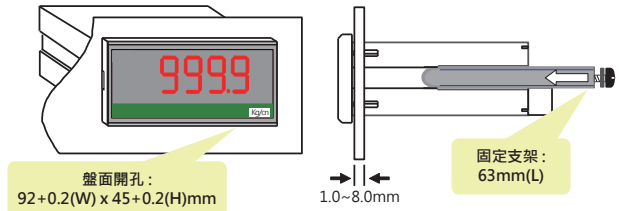
| 輸入規格 | | | |
|-------------------|--------|-----------|------|
| 電壓輸入訊號範圍 | 輸入阻抗 | 電流輸入訊號範圍 | 輸入阻抗 |
| 0 ~ 5V | ≥1MΩ | 0 ~ 10 mA | 250Ω |
| 1 ~ 5V | ≥1MΩ | 0 ~ 20 mA | 250Ω |
| 0 ~ 10V(CODE:V5) | ≥100KΩ | 4 ~ 20 mA | 250Ω |
| 0 ~ 10V(CODE:V5M) | ≥1MΩ | | |

| | | | |
|-----------|--|----------|---|
| 校正方式 | 數位校正 | [rYfd] | 復歸時間延遲: 0:00.0~9(分鐘); 59.9(秒) |
| A/D精度 | 14 bits | [rYhy] | 動作間隙: 0~5000counts |
| 精確度 | ± 0.1% of FS ± 1 count | 類比輸出(選購) | |
| 取樣速度 | 15 次/秒 | 精確度 | ≤± 0.2% of F.S. ; 12 bits DAC |
| 反應速度 | ≤ 100 mS. (當 avg = "1") | 漣波率 | ≤± 0.1% of F.S. |
| 顯示與功能 | | 反應速度 | ≤100 mS. (10~90% 額定輸出) |
| 數字顯示 | 3 1/2位數, 0.8" (20.0mm)字高·高亮度LED | 輸出範圍 | 電壓輸出 或 電流輸出(請於規格選擇表中選定) |
| 顯示範圍 | -1999~+9999 | | 電壓輸出: 0~5V / 0~10V / 1~5V可按鍵設定 |
| 顯示範圍設定 | IOsc: 顯示低值設定 -1999~+9999 hisc: 顯示高值設定 -1999~+9999 | 輸出推動能力 | 電壓輸出: 0~10mA / 0~20mA / 4~20mA可按鍵設定 |
| 小數點設定 | 可設定 0/0 /00 /000 | | 電壓輸出: 0~10V: ≥1000Ω; |
| 超高溢位顯示 | ovfl : 當輸入訊號超過輸入上限的 110% | 功能 | 電流輸出: 4(0)~20mA: ≤ 600Ω max |
| 超低溢位顯示 | -ovfl: 當輸入訊號低過對應的IOsc 設定值時 | | [aOls] 輸出訊號下限所對應的顯示低值設定 可設定範圍 -1999~9999 |
| 最大值/最小值紀錄 | 記錄開機期間所發生的最大值及最小值 | | [aOhs] 輸出訊號上限所對應的顯示高值設定 可設定範圍 -1999~9999 |
| 低值遮蔽功能 | IOcut : 可設定範圍 -1999~9999 | 輸出訊號調整 | [aOzro] 輸出訊號下限微調: -1999~9999 |
| 顯示值穩定功能 | | | [aOspn] 輸出訊號上限微調: -1999~9999 |
| 平均值顯示 | avg : 可設定範圍 1~99次 | | RS 485 通信(選購) |
| 移動平均值顯示 | Mavg : 可設定範圍 1~99次 | 通訊協定 | Modbus RTU mode |
| 數位濾波 | Dfilt : 可設定範圍 1~99次 | 波特率 | 1200/2400/4800/9600/19200/38400 |
| 控制功能(選購) | | 資料位元 | 8 bits |
| 繼電器 | 2組繼電器 SPDT, 5A/230Vac, 10A/115V | 同位元檢查 | None / Even / Odd |
| 繼電器動作模式 | Hi/Lo / Hi.Hold / Lo.Hold功能 | 停止位元 | 1 or 2 |
| 繼電器動作功能 | 每個繼電器皆可設定個別的繼電器動作&復歸延遲及動作間隙 | 通訊地址 | 1~247 |
| [rYsb] | 啟動不動作帶: 0~9999counts | 接線長度 | 1200M max, |
| [rYsd] | 啟動時間延遲: 0:00.0~9(分鐘); 59.9(秒) | 終端電阻 | 120~300Ω/0.25W(typical: 150Ω) |
| [rYrd] | 動作時間延遲: 0.00.0~9(分鐘); 59.9(秒) | | |

| | |
|-----------|--|
| 電源 | |
| 工作電源 | AC115/230V ± 15%, 50/60Hz |
| 耗電量 | 小於2.5VA |
| 記憶儲存 | EEPROM |
| 電氣特性 | |
| 介電強度 | AC 2.0 KV · 1 分鐘, 電源 / 輸入 / 輸出 / 外殼 之間 |
| 絕緣阻抗 | ≥100MΩ@500Vdc, 電源 / 輸入 / 輸出 之間 |
| EMC | EN 55011:2002; EN 61326:2003 |
| 安全規範(LVD) | EN 61010-1:2010 |
| 工作環境 | |
| 工作溫度 | 0~60 °C |
| 工作濕度(%RH) | 20~95 %RH, 無結露 |
| 溫度係數 | ≤100 PPM/°C |
| 儲存溫度 | -10~70°C |
| 防護等級 | 前面版: IEC 549 (IP54); 本體: IP20 |
| 機構尺寸 | |
| 外觀尺寸 | 96mm(寬) x 48mm(高) x 80mm(長) |
| 開孔尺寸 | 92mm(寬) x 45mm(高) |
| 外殼材質 | ABS 防火材料 (UL 94V-0) |
| 安裝方式 | 盤面安裝 |
| 接線端子 | Plastic NYLON 66 (UL 94V-0); 22~14AWG / 0.5~2.0mm ² 螺絲扭力值 : M3.5/ 12kgf.cm(Max) |
| 重量 | 310g |

▶ 安裝方式

本表請安裝在不超過最大操作溫度和溼度的環境下。



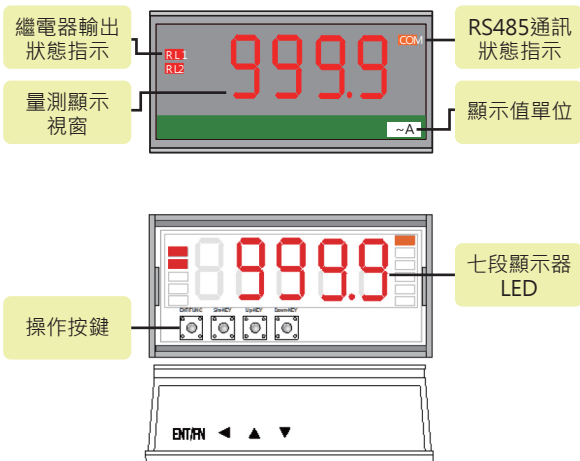
▶ 接線圖



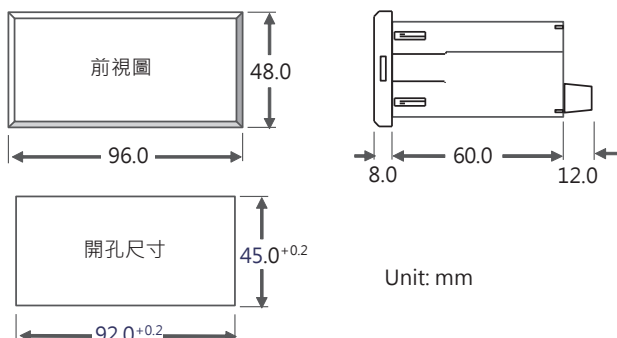
接線時，請務必確認電源電壓是否正確並接入正確端子編號。為設備及儀表安全，建議在儀表前安裝保險絲(Fuse)或 斷路器(Breaker)。

⚠ 接線有可能變更，請依照儀表上的接線圖接線。

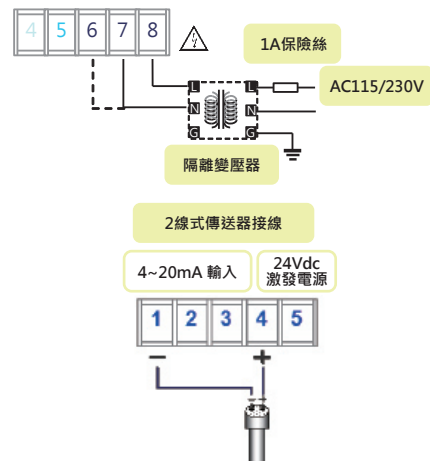
▶ 前面板說明



▶ 外觀尺寸

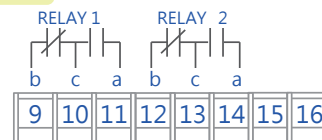


工作電源

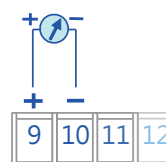


輸出 (繼電器、類比輸出或 RS485 三種功能中只能選擇一種輸出)

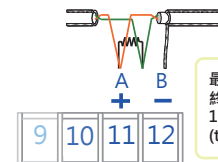
繼電器輸出



類比再傳送輸出



RS485 通訊街口



最長接線距離：1200M
終端電阻(最遠端裝置):
120~300Ω/0.25W
(typical: 150Ω)