

# TH-3200A series

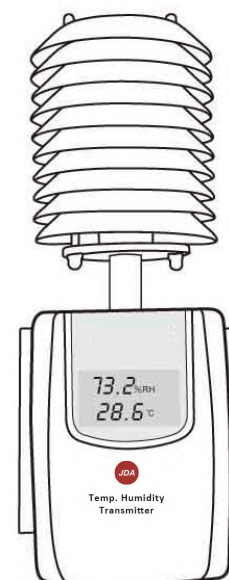
## 戶外型溫濕度傳送器

可提供各式各樣現場環境監控安裝，高性能、高穩定輸出，  
具有RS485Modbus RTU傳輸功能，可搭配PLC、人機、DCC、DCS 使用

### 訂購型號

TH-3200A-代碼1-代碼2-代碼3-代碼4

傳送種類	壁掛型	1	輸出信號	4-20mA	M	顯示選擇	LCD顯示	D	精度	1.8% RH	A
				RS485	C					±0.2°C	



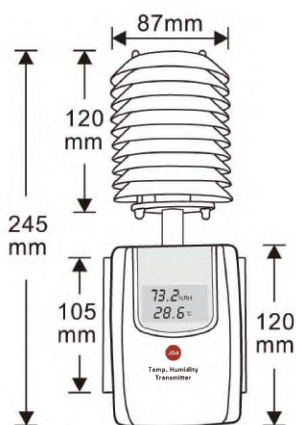
### 特點

- 採用瑞典進口電容式感測元件
- 耐化學腐蝕、耐露點形成，並可在結露點後迅速恢復，可長時間在高濕環境下使用
- 具有LCD顯示及數位PV現在值補償
- 數位化RS485通信功能(Mdbus RTU格式)
- 電子數位電路設計、精巧、省電、抗雜訊
- 數位化按鍵調4-20mA高低點校正輸出
- 多種輸出功能，可選擇4-20mA、RS485
- 溫濕度顯示解析精確度±0.1(°C / %)
- 對應範圍 溫度0~50°C(-50~50°C or 0~100°C)  
可內部自行調整3種溫度範圍選擇  
濕度0~100%RH  
RS485輸出的範圍對應為-40~120°C  
濕度0~100%RH

### 主要規格

- 取樣時間：1 / sec
- 精度：濕度：±1.8% (0~80%)  
溫度：±0.2°C (~60°C)
- 輸出信號：4-20mA、0-10V、RS232、RS485 Modbus RTU
- 工作電壓：DC15~30V (±24V<500Ω / 12V推動能力<70Ω)
- 使用環境溫度：溫度-40°C~+125°C以下；濕度0~100%RH
- 存放環境溫度：溫度-10°C~+65°C；濕度95%RH
- 反應時間：<3秒
- 內部消耗電流：<4VA
- 耐壓能力：感測元件16bar
- 防漏等級：外殼材質ABS IP65
- CE EMC Certification：EN61000-6-1：2007
- CE認證：EN61000-6-3：2007  
IEC61000-4-2：2008  
IEC61000-4-3：2006+AI：2007  
IEC61000-4-8：1993+AI：2000

### 外觀尺寸圖



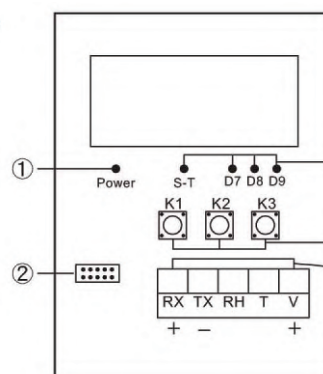
### 按鍵說明

- ① 電源指示燈  
當接上電源  
DC24V時，  
Power指示  
燈恆亮

- ② 選擇溫度  
對應範圍

2	1	
●	●	0~100
●	●	0~50
●	●	+50
●	●	Free range
●	●	C/F

10 9



- ③ 濾波(Filter)  
S-T：濾波指示燈  
D7、D8、D9：  
濾波反應時間指示燈

- ④ 按鍵說明  
K1：Mode鍵  
K2：上加鍵  
K3：下減鍵

- ⑤ 端子說明：  
V：DC24V+腳  
T：溫度  
RH：濕度  
TXRX：RS485

### 配件



數位晶片

防塵濾網

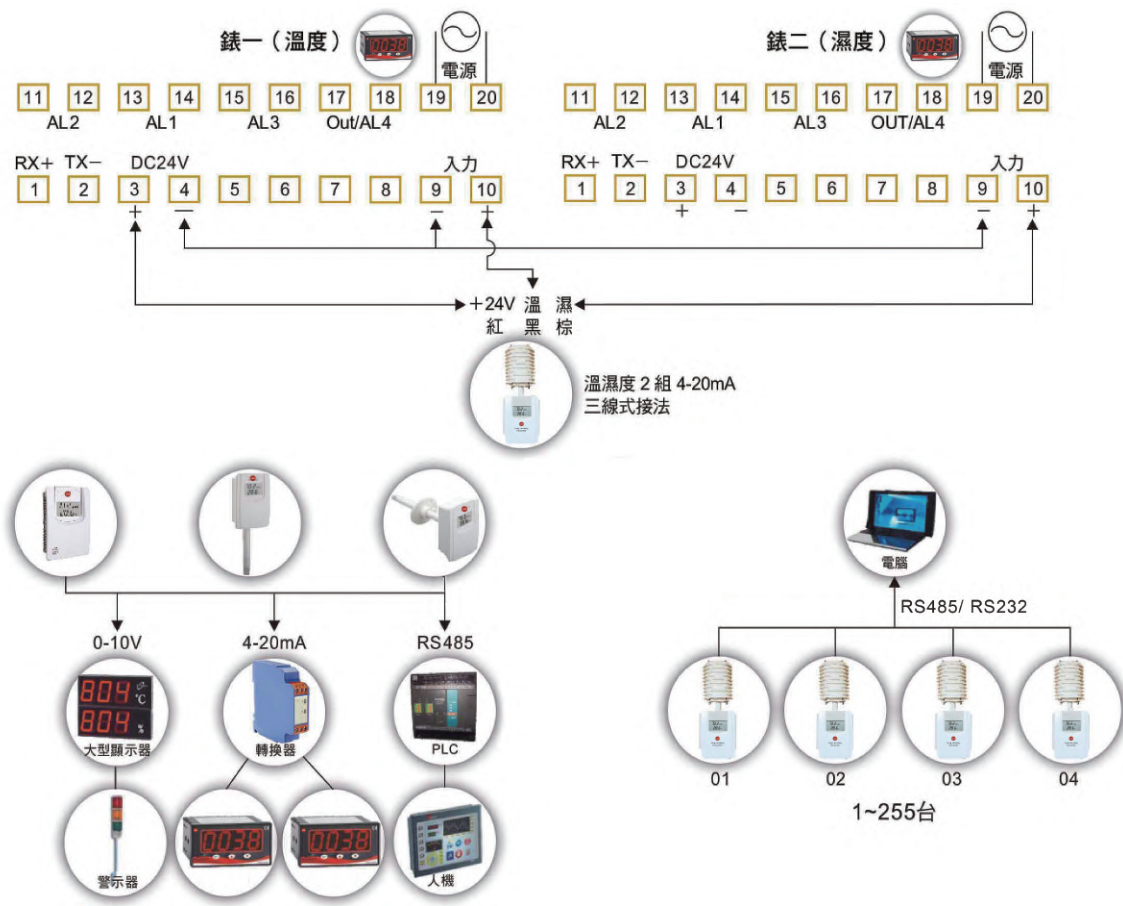
防水接頭

LCD顯示

無顯示蓋

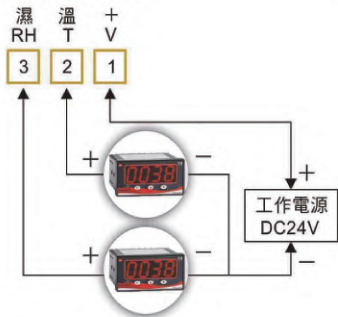
防潮蓋

### 接線應用圖

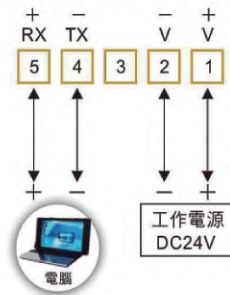


## 接線圖

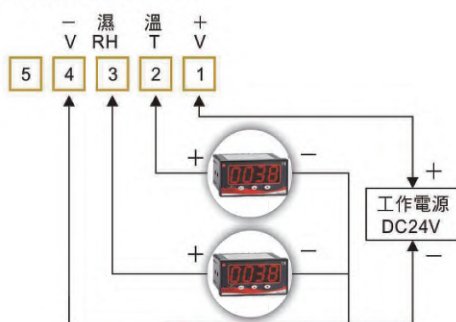
① 溫濕度 4-20mA



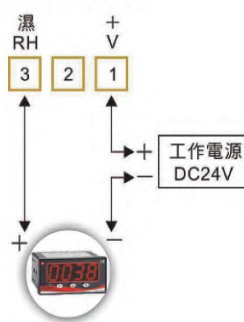
② 溫濕度 RS485



③ 溫濕度 DC0-10V



④ 濕度 4-20mA



⑤ 溫度 4-20mA

