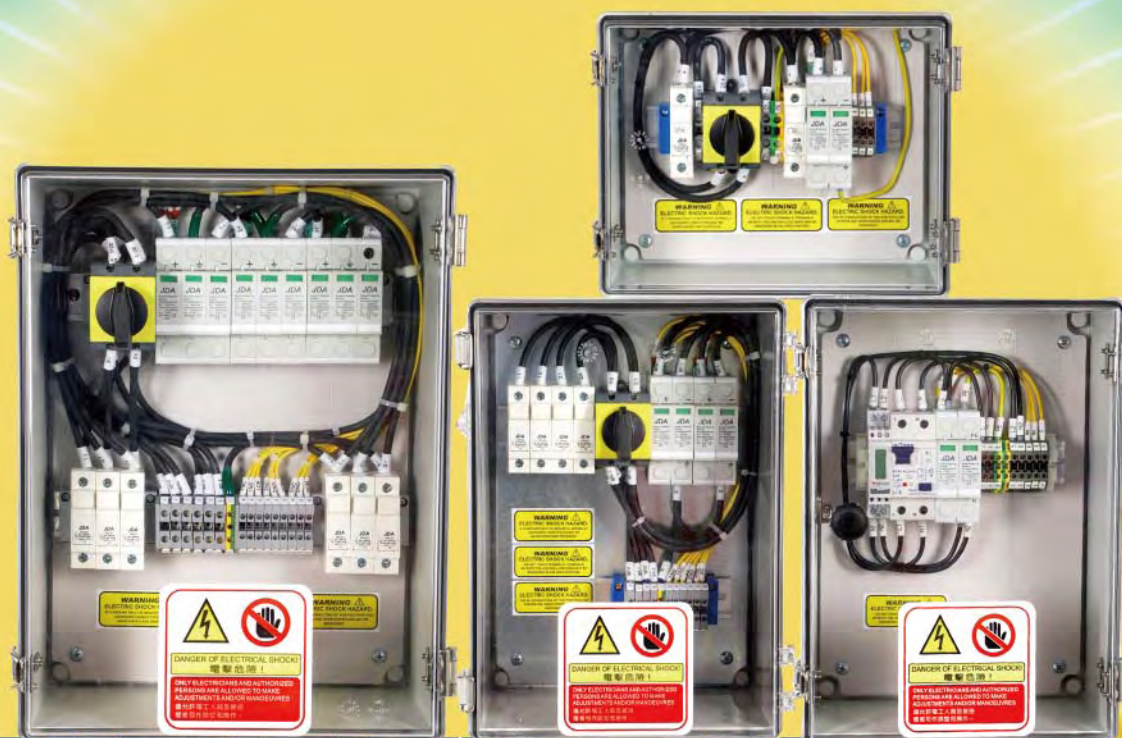
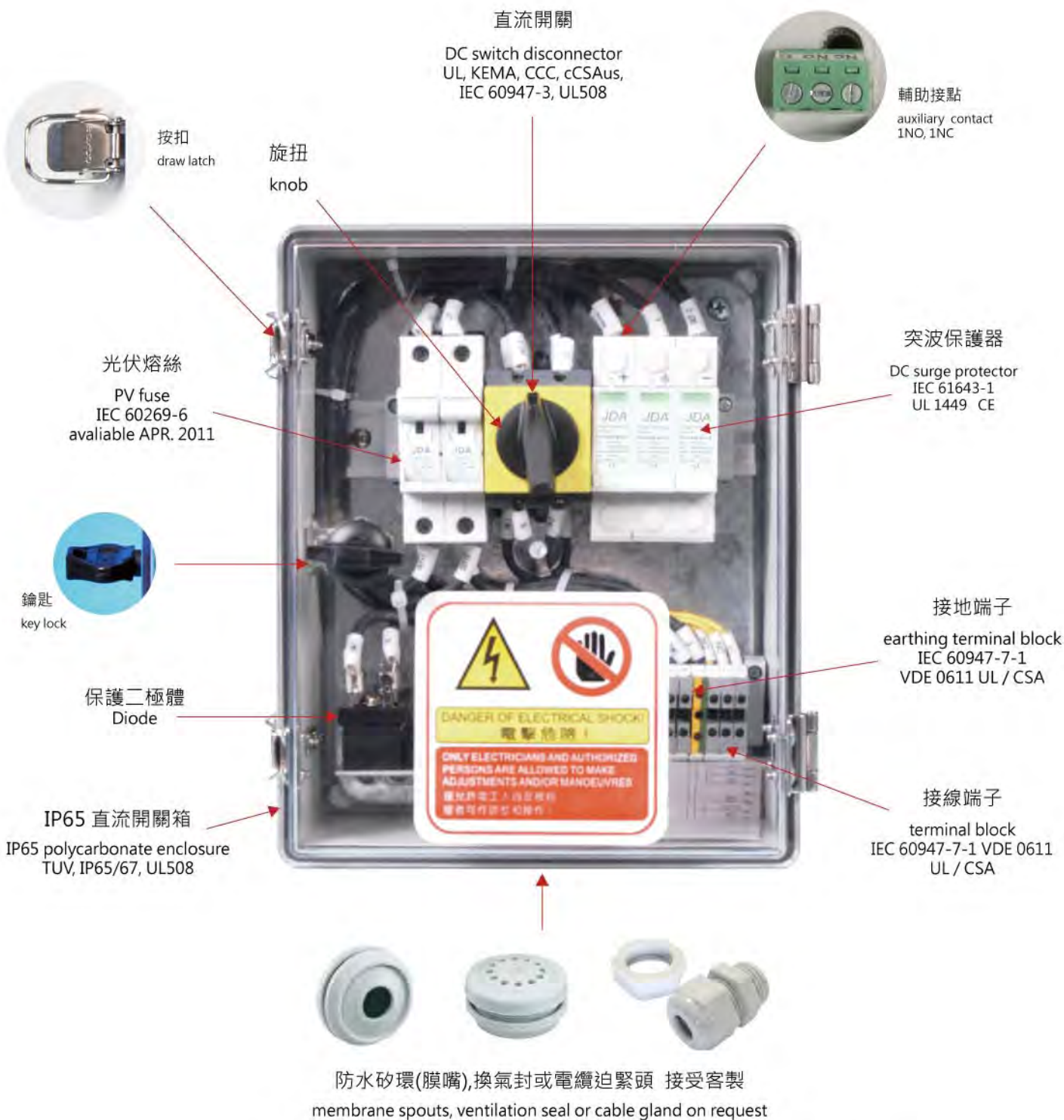


PV array combiner box

PRODUCT CATALOGUE



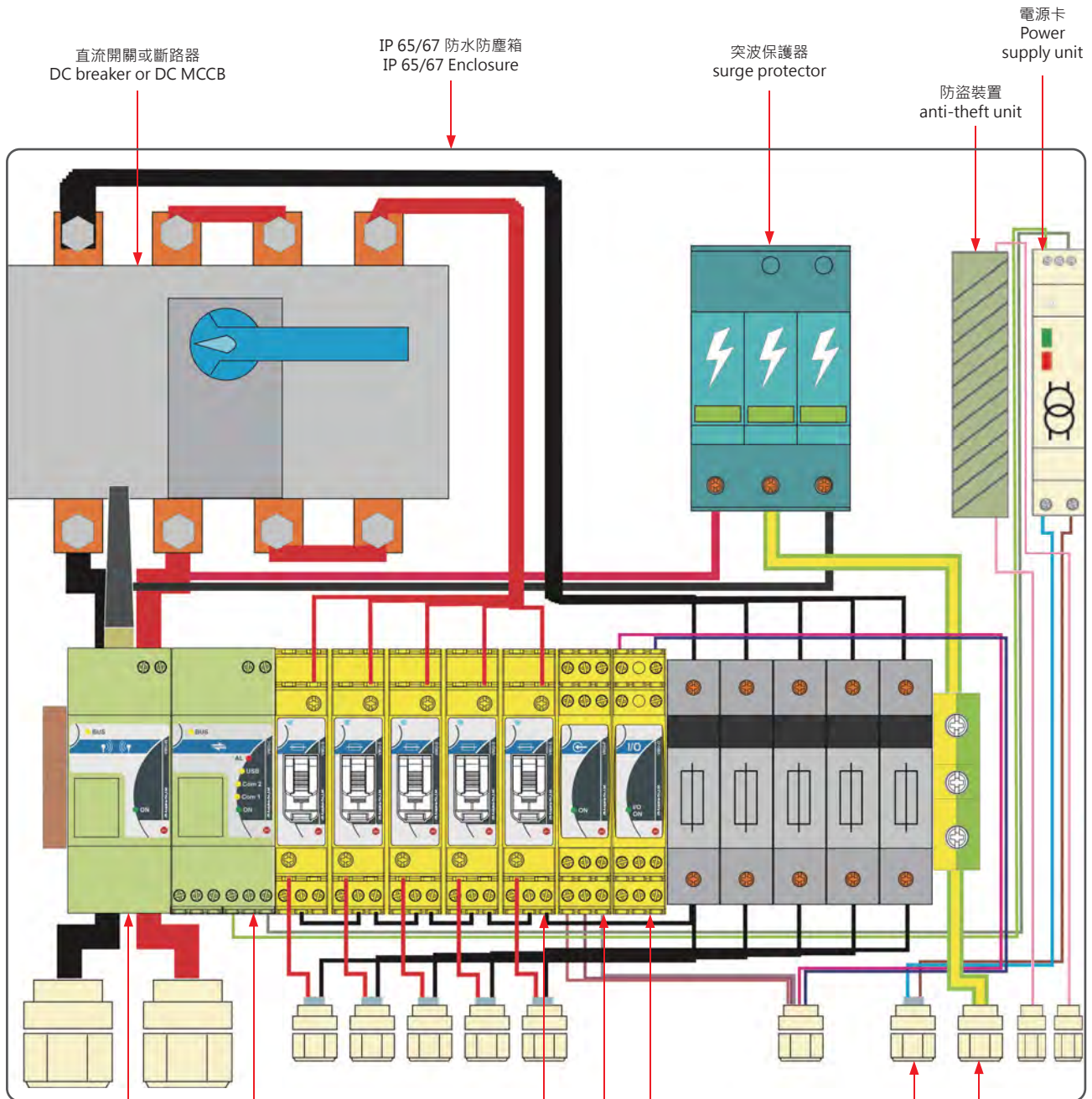
description of system elements



Do you want to configure a specific number of strings ?
Do you have a multistring inverter which requires more than 2 poles ?
Do you want to include additional protection in the systems : fuse, diodes, for example ?
Any specific requirement about cross section of the incoming or outgoing cable ?
Any special connector, for example MC or Tyco ?
Do you need string monitoring ?
Do you need to operate the switch from remote, maybe from PLC, or external relay ?
Do you want to switch off the system in case of an earth fault ?
Any other requirement ?
JD Auspice customizes your junction boxes according to your installation !

您想配置一個特定的組串迴路？
您有一個多串逆變器需要超過2極？
您要在系統提供額外的保護例如含：保險絲、二極體？
任何有關的具體要求的輸出入電纜截面積？
任何特殊的連接器，例如MC或Tyco？
您是否需要從遠程操作開關，從 PLC或外部繼電器？
您是否想要在接地故障的情況下關閉系統？
您是否想要串列即時監測？
您還有任何其他的要求？
日燭科技的直流開關箱根據您的設備訂製！

Note: Subject to change without any notice.



直流輸出 - DC - output
直流輸出 + DC + output

無線傳輸模組
VIM-W - Mobile modem
GPRS-EDGE-UMTS-HSPA
modem for wireless communication

直流輸入" DC-"
電纜迫緊頭或連接器
DC - input
cable gland or connector

直流輸入" DC+"
電纜迫緊頭或連接器
DC + input
cable gland or connector

輔助電驛
relay unit

RS485, 環境, I/O
Modbus
environmental I/O

接地
earthing

日照、溫度風速、風向
environmental measuring unit
(irradiation, temperature, wind speed, wind direction)

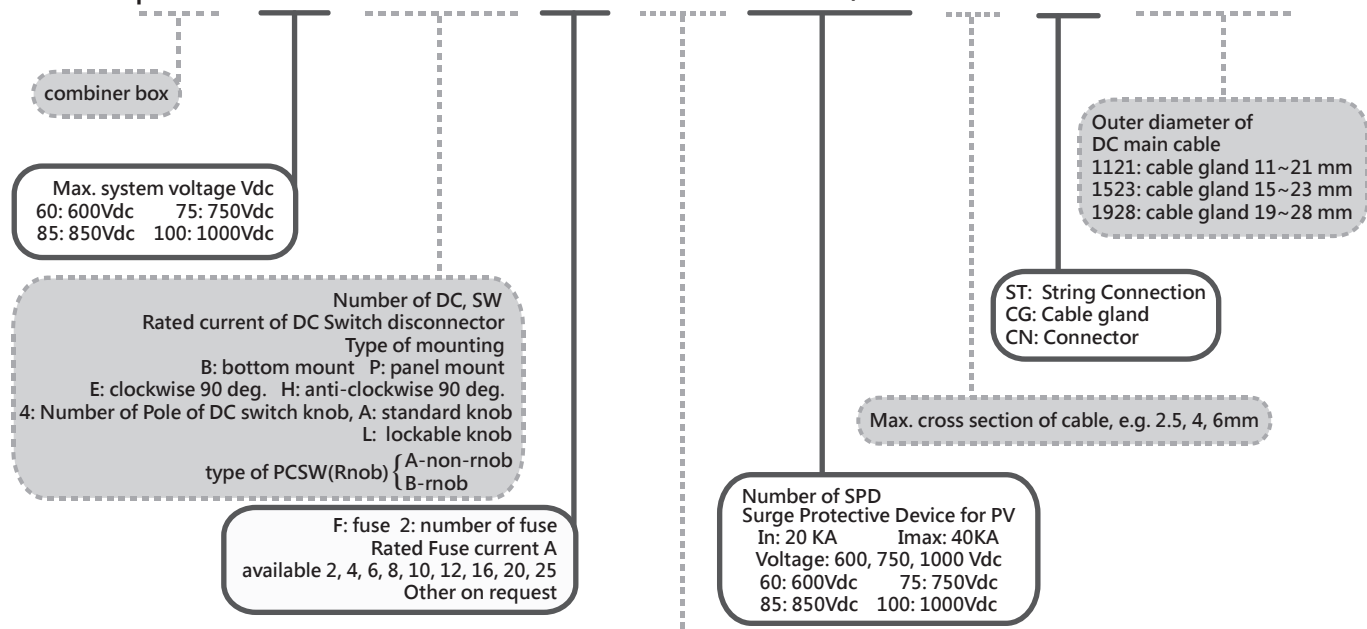
電源供應
power supply input

網頁伺服器：網頁、碳減排、節油、植樹、
顯示電壓電流功率、電度、日照、溫度、風向、
風速、突波保護器狀態、開關狀態、發電資料收集紀錄、
RS485傳輸、財務回收資料、圖表曲線、系統效率、
單串效率、直流端每串參數即位址。
WIM-C web-Server (Home page at a glance, kW, kWh,
CO₂ tree and oil savings, irradiation, temperature and wind speed,
daily financial, total incentives and bill savings, performing versus trend,
payback time, string efficiency, DC power), pvBos™ & string address.

串列監測、V.A、絲熔斷反極性
string measuring unit
(V.A, fuse blow out, wrong polarity)

直流匯流箱				
輸入數 Input string	1	2	3	on request
輸入線徑 Cross section of input cable	2.5 - 6mm ²			-
輸出線徑 Cross section of output cable	DC Switch disconnecter: 2.5mm ² - 6mm ²			-
	SPD: single strand 35mm ² , multi-strand 25mm ²			
保護二極體 Diode	25, 35, 40A / 1200 Vdc, on request 1600 Vdc		40A / 1600 Vdc	
保險絲 Fuse	10A / 900 Vdc / 1000 Vdc, on request			900 / 1000 Vdc
	Other fuse rating 1,2,4,6,8,12,16,20,25 on request			On request
突波保護器 Surge Protective device	600Vdc In 20KA, Im 40KA 8/20 μs, class II, on request 1000 Vdc		1000Vdc, In20 KA Im 40 KA class II	
直流開關最大輸出電流 Max. output current of DC disconnect switch	2 / 4 / 6 P, 16 A other on request			Up to 1250 A
最大輸入電壓 Max. input voltage	600, 750, 850, 1000 Vdc			
箱體材質 Material of enclosure	ABS, PC, GRP on request			
防護等級 IP protection class	IP 65/ 67			
尺寸(mm) Dimension in mm	300 x 400 x 180	WxHxD, other on request		-
操作溫度 Max. oper. Temp. °C	SPD: -40~+80°C			
	DC switch disconnecter: -5 + 40°C on request: -25~+70°C			
儲存溫度 Max. Storage Temp. °C	SPD: -40~+80°C			
	DC switch disconnecter: -40~+80°C			
重量 Weight in kg				
認證 Certificate	DC switch cCSus, UL508, KEMA, CCC, enclosure: TUV Fuse: IEC60269-6			

pvBos® - 100V - 1-16B4E -A F210 - S15ER -2-PV40/100 - C06 - STCG - ODCG 1523



- 有載隔離、箱體具防水、防塵IP65/67等級、蓋板採透明或非透明、門鎖及旋鈕鎖選項。
- On Load disconnect, weatherproof IP65/67, transparent or opaque cover door Lock or lockable knob available on request.

Note: Subject to change without any notice.

AC標準交流箱

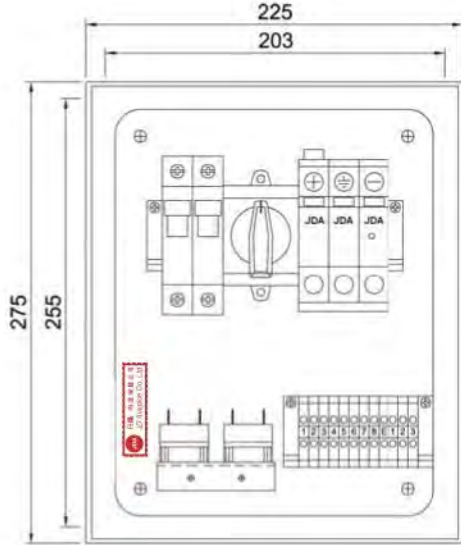
多數歐盟國家規定必須裝置交流斷路器、漏電斷路器、突波(過壓)保護器，箱體配置歐式端子並予結線，現場安裝節省成本與時間，除了歐規還有美規以及接受客製。



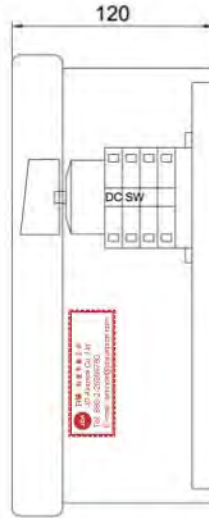
交流開關箱

額定電壓	230VAC/50Hz(max.250V), 208/220/275/440V 60Hz 選配
過壓(突波)保護	Class II or I, type 2, 選配 type 1
箱體	ABS 或 Polycarbonate IP65/67
輸入	10mm ² 或指定線規
輸出	10mm ² 或指定線規
電纜引入	電纜迫緊頭或膜嘴(防水矽環)、換氣封
斷路器	組合式漏電偵測裝置、負載斷路器
漏電偵測	25A/0.03A
熔絲	10x38mm max. 32A
選配	RCBO(漏電斷路器)10,16,25,32A MCB 10,13,20,25 其餘客製
尺寸 (寬 Wx 高 Hx 深 D)	250x350x150 _{mm} 其餘客製

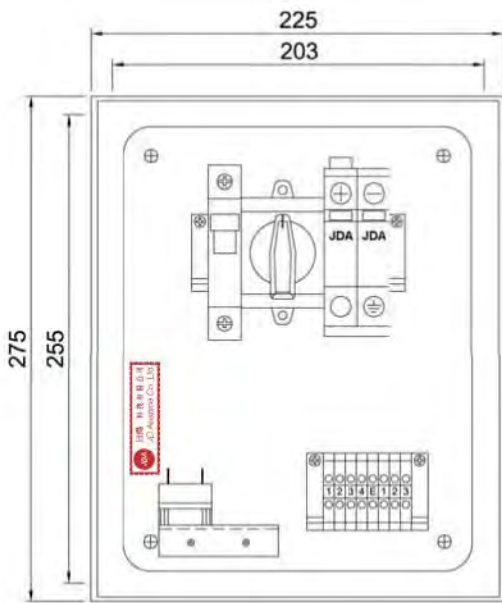
dimension



正視圖



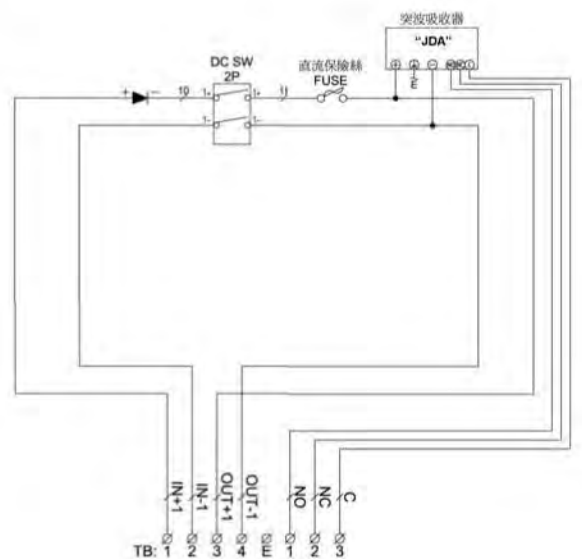
側視圖



正視圖



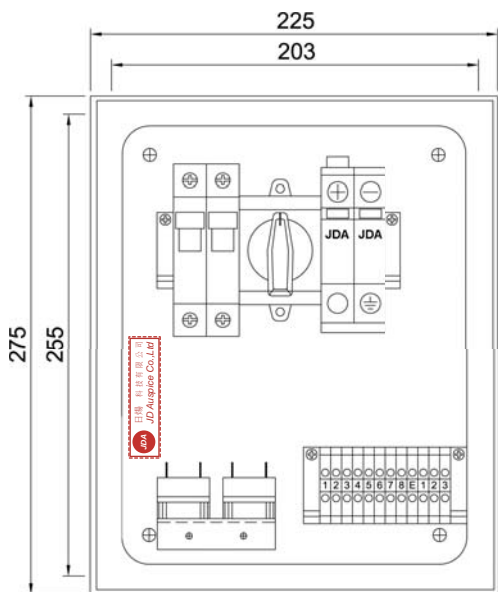
側視圖



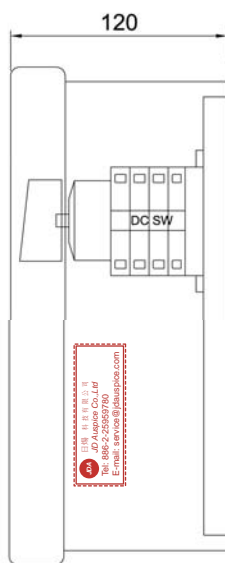
接線示意圖

Note: drawing picture for reference only, we reserve the rights to change without any Notice.

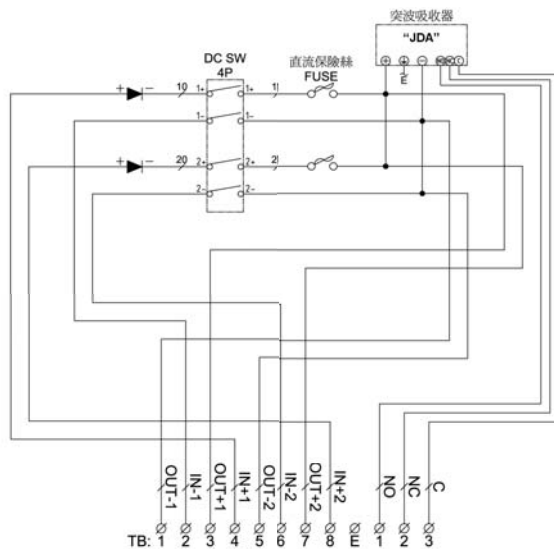
dimension



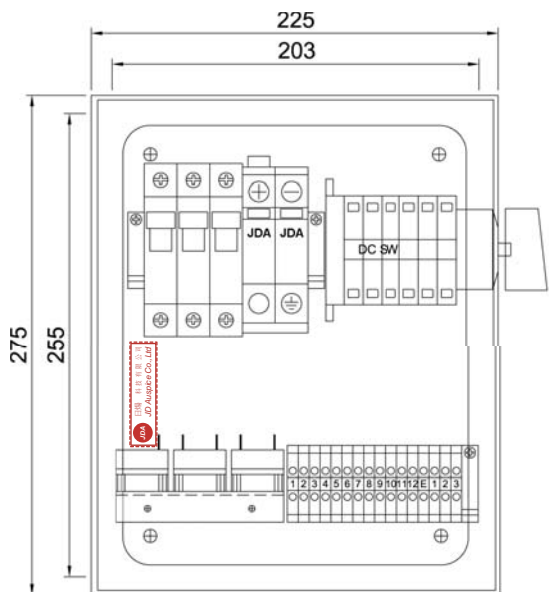
正視圖



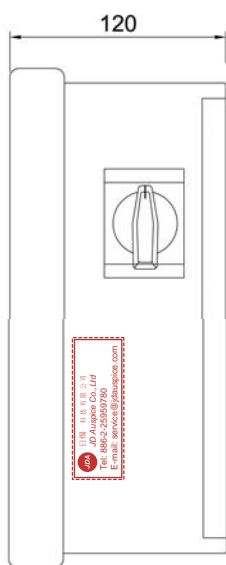
側視圖



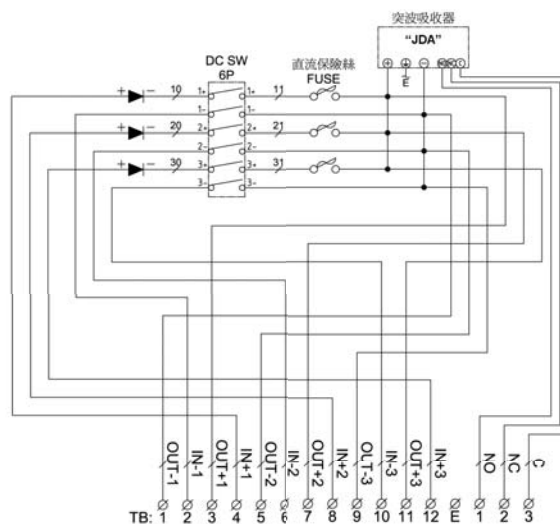
接線示意圖



正視圖



側視圖

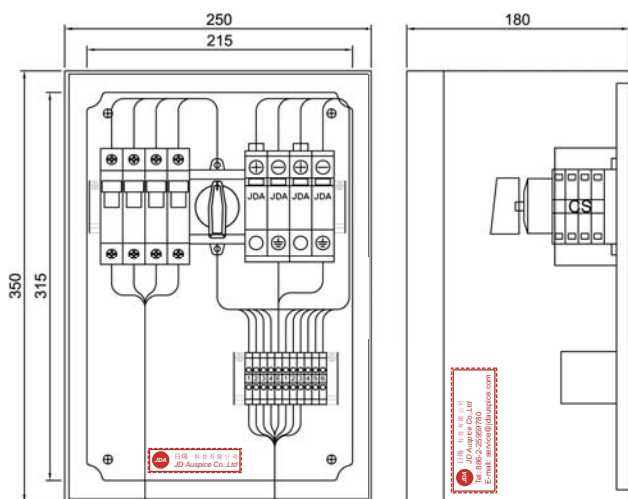


接線示意圖

Note: drawing picture for reference only, we reserve the rights to change without any Notice.

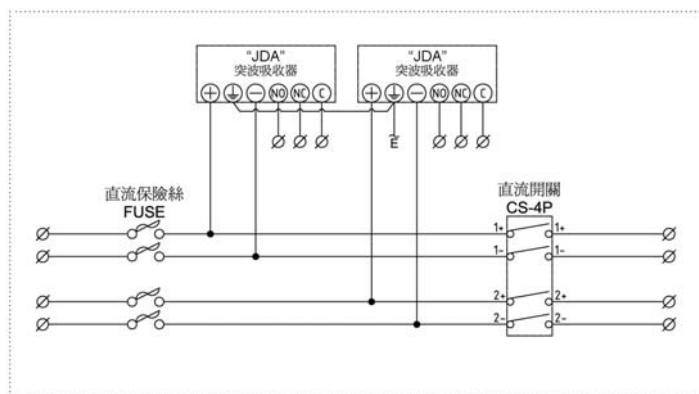
dimension

2個追蹤器應用模式



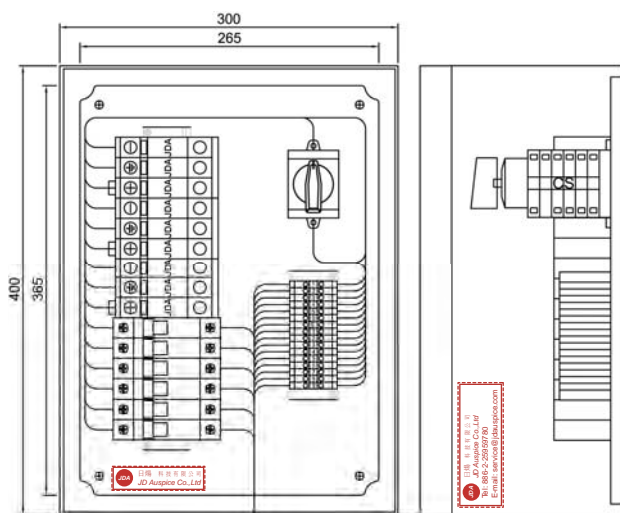
正視圖

側視圖



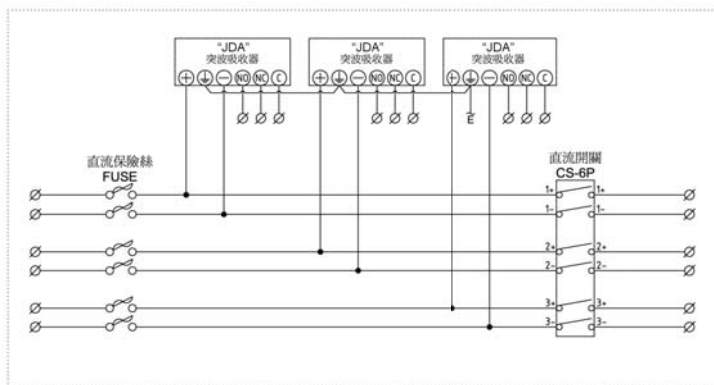
接線示意圖

3個追蹤器應用模式



正視圖

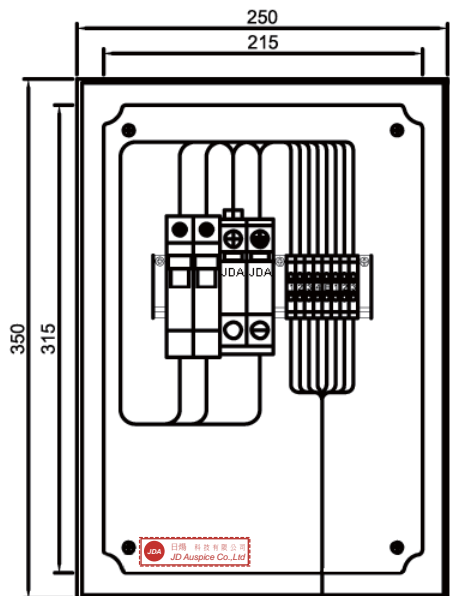
側視圖



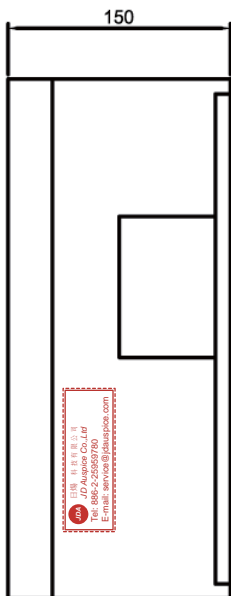
接線示意圖

dimension

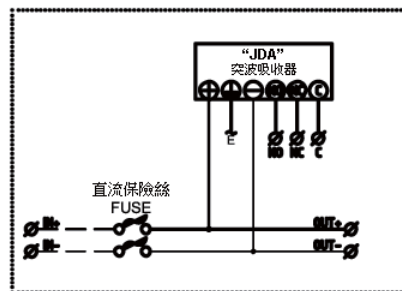
美規UL直流盤



正視圖

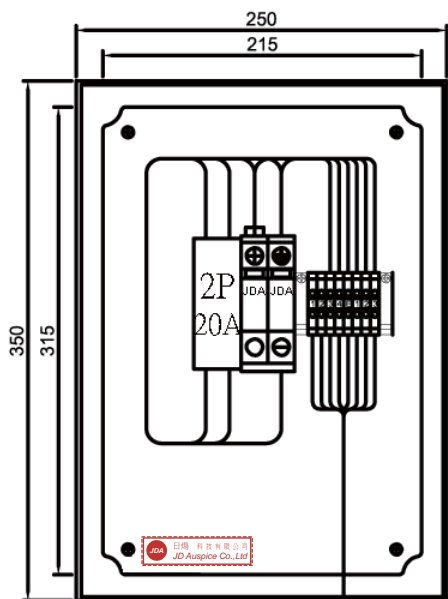


側視圖

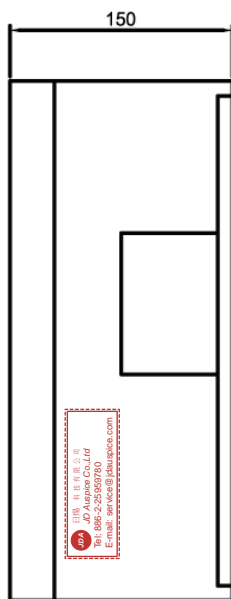


接線示意圖

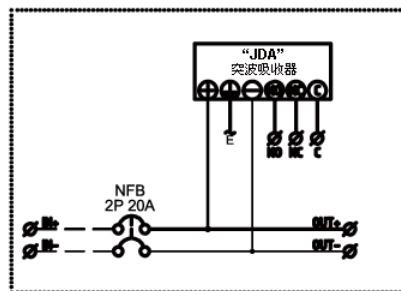
美規UL交流盤



正視圖



側視圖



接線示意圖



日煬科技有限公司
JD Auspice Co., Ltd

電話：+886-2-2595-9780

傳真：+886-2-2595-9412

www.jdauspice.com

service@jdauspice.com

10461 台北市中山區雙城街43巷7號2樓之5