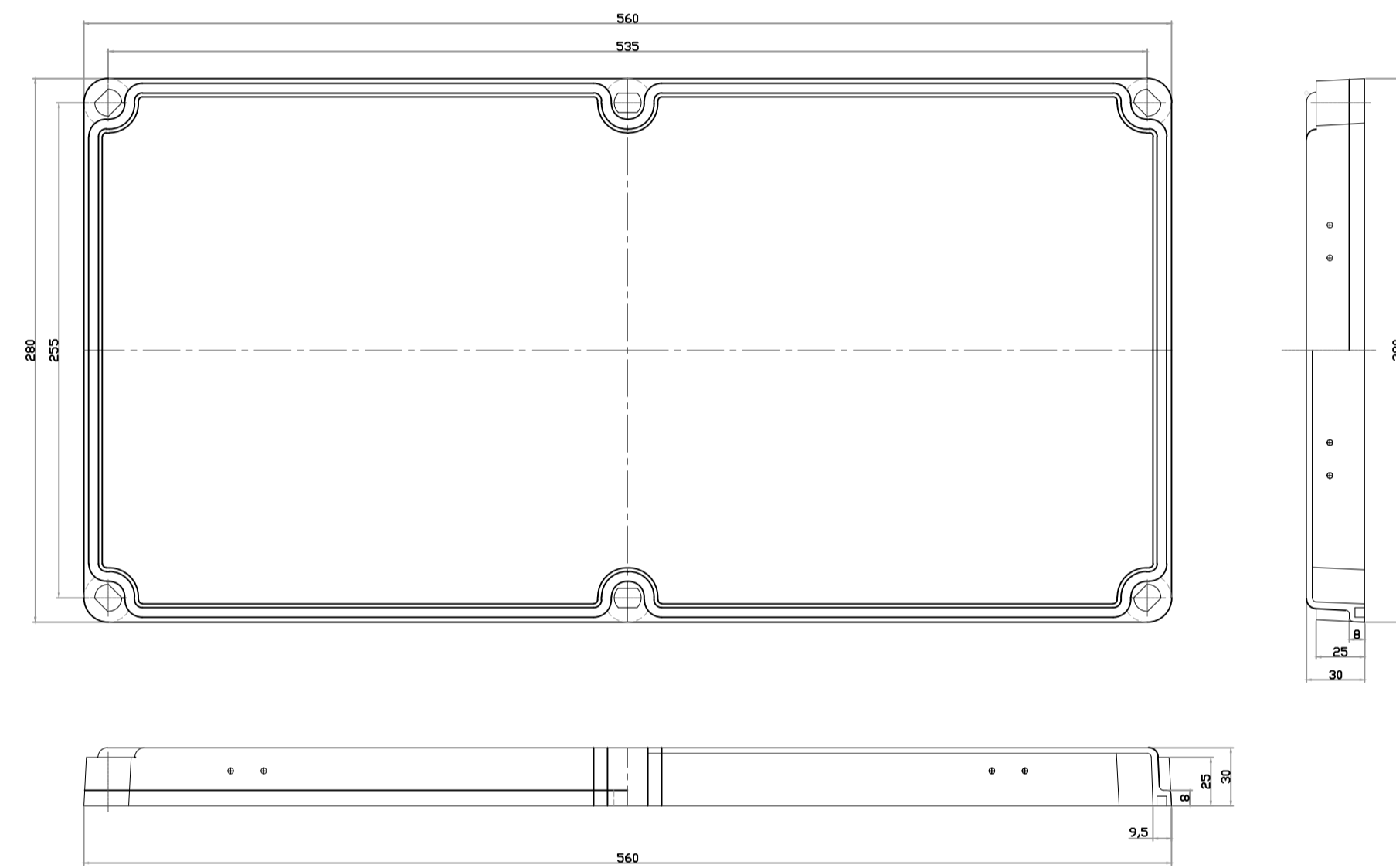


数量	品名	材料	規格	数量	備註
UNIT	MM	SCALE	PROJECTION	RESIN	
DRAWN	CHECKED	REVISED	APPROVED	DATE	2856 BODY
					DWG.



数量	品名	材料	規格	数量	備註
UNIT	MM	SCALE	PROJECTION	RESIN	
DRAWN	CHECKED	REVISED	APPROVED	DATE	2856 COVER
					DWG.