

JDA-WS-420 風速計整組

(SENSOR + 轉換器)

風速、風向儀 (戶外)

輸出：4-20mA、12米線

- 風速具有六種單位模式 (m/s, km/h, mph, knot/s, B, ft/s)
- 可偵測風速
- 可RS-485 Modbus RTU輸出介面，可透過中文介面軟體做
- 參數設定，操作簡單

【應用】 適用場所：機場、船、風力發電、橋、植物工廠。

【選配型號】 JDA-WS-420 — 代碼1 — 代碼1

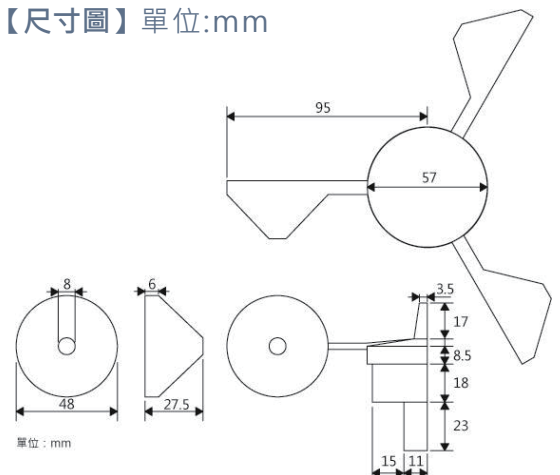
代碼 1	感測器	代碼 2	安裝架
N	無	N	無
1	風速感測器	1	304SS 陽極處理安裝架

【規格】

風速傳訊器	
電源	2 4 VDC ± 10 % · 耗電量 0.1A
物理條件	產品尺寸 (mm) 174 x 50 x 35 (WxHxD)
	產品重量 <0.7Kg
	安裝方式 壁掛式
	出線規格 22AWG*4C 隔離控制線 · 30cm
測量範圍	風速
	公尺 / 秒 (m/s) :0~95.9
	公里 / 時 (km/h) :0~345.24
	英哩 / 時 (mph) :0~214.81
	海浬 / 時 (knot) :0~186.04
環境	蒲福風級 (B) :0~15
	工作環境溫度 -20°C ~60°C (-4 °F ~140 °F)
通訊功能訊號	儲存溫度 -30°C ~70°C (-22 °F ~158 °F)
	通訊介面 RS-485
	通訊協定 Modbus RTU
	輸入 風速
系統說明	輸出 RS-485
	取樣說明 最快 10 次 / 秒
軟體	校正風速
標準杯式風速計	
測量原理	三杯式 美國 NRG
測量範圍	0m/s~96m/s(2.2mph~214mph)
精確度	0.4m/s(風速在 5m/s~25m/s 範圍內)
最低啟動	0.78 公尺 / 秒 (1.75 英哩 / 小時)
材料	杯 - 黑色的聚碳酸鹽 (Lexan) 一體注塑而成
	體 - 黑色聚碳酸酯
	軸 - 鍍銅 · 充分硬化
尺寸	風杯直徑 51mm(2") 高度 81mm(3.2")
旋轉直徑	190mm(7.5")
重量	140g



【尺寸圖】單位:mm



note: subject to change without any notice, JDA pay no responsibility