

JDA-WS3-485風速風向計

特 色

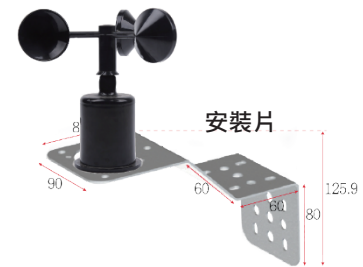
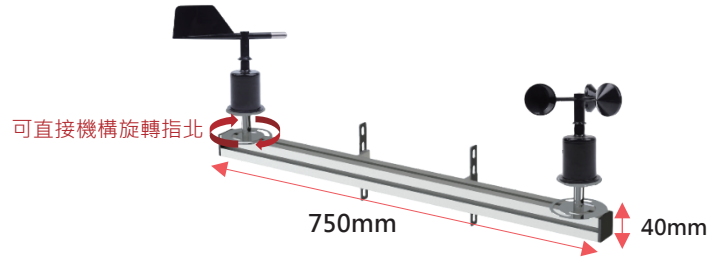
- 具有RS-485 Modbus RTU
- 快拆式防水接頭、安裝便利
- 燈桿型風速風向計，具有智能機構設計，風向現地硬體即可旋轉指北，方便安裝

應 用

- 適用場所：環境、氣象、機場、風力、設施農業。

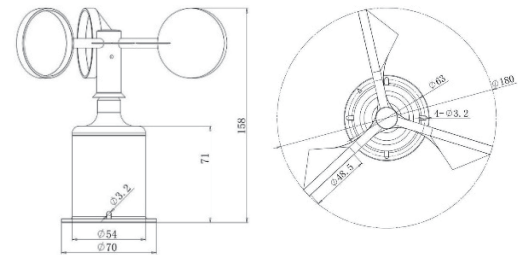
規則

| 風速計 | | |
|---|-------------------|------------------|
|  | 測量原理 | 旋杯式 |
| | 測量範圍 | 0m/s~70m/s |
| | 準確度 | ±0.3m/s或±0.5%F.S |
| | 解析度 | 0.1m/s |
| | 最低啟動風速 | ≥ 0.5m/s |
| | 材質 | 抗UV型ABS |
| | 耗電量 | ≤ 0.48W |
| | 電源 | 12~24VDC |
| | 工作溫度 | -35~60 °C |
| | 工作濕度 | 0~100% 無結露 |
| 防水等級 | IP64 | |
| 旋轉直徑 | 180mm | |
| 訊號輸出 | RS-485 ModBus RTU | |
| 風向計 | | |
|  | 測量原理 | 電位差 |
| | 測量範圍 | 360° |
| | 準確度 | ±3° |
| | 解析度 | 1° |
| | 最低啟動風速 | ≥ 0.5 m/s |
| | 耗電量 | ≤ 0.48W |
| | 電源 | 12~24VDC |
| | 工作溫度 | -35~60°C |
| | 工作濕度 | 0~100%無結露 |
| | 防水等級 | IP64 |
| 旋轉直徑 | 296mm | |
| 訊號輸出 | RS-485 ModBus RTU | |

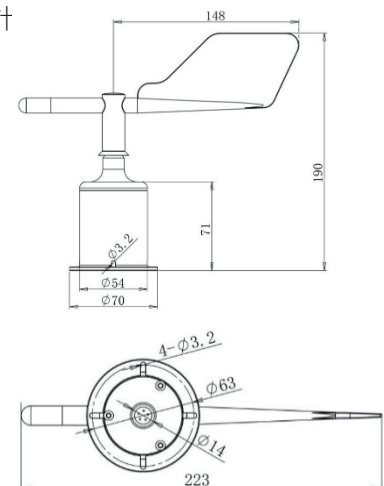


尺寸圖

風速計



風向計



note: subject to change without any notice, JDA pay no responsibility