



日燭科技有限公司
JD Auspice Co., Ltd



SANTERNO
CARRARO GROUP



S O L A R E N E R G Y

I T _ E N _ 2 0 1 2

Indice

Table of contents

Più valore all'energia - <i>Giving energy more value</i>	2
Introduzione - <i>Introduction</i>	4
Inverters Santerno	6
Soluzioni residenziali - <i>Residential solutions</i>	8
SUNWAY™ M XS	10
SUNWAY™ M PLUS	20
Soluzioni industriali - <i>Industrial solutions</i>	26
SUNWAY™ T-LINE	28
SUNWAY™ TG 600V - TG 800V	30
SUNWAY™ TG 600V TE - TG 800V TE - TG 900V TE - TG 1000V TE	38
Impianti su tetto - <i>Rooftop plants</i>	50
Grandi impianti a terra - <i>Ground plants</i>	52
SUNWAY™ STATION	54
Configurazioni di impianti - <i>Plants configurations</i>	62
Componenti BT - <i>Components BT</i>	64
SUNWAY™ STRING BOX	66
SUNWAY™ SMART STRING BOX	70
SUNWAY™ DC-PARALLEL	74
SUNWAY™ AC-PARALLEL	76
SUNWAY™ BT-TRAFO	78
Componenti MT - <i>Components MT</i>	80
SUNWAY™ MT-CABINET	82
SUNWAY™ MT-TRAFO	84
Santerno solar designer	86
Sistemi di monitoraggio - <i>Monitoring systems</i>	88
SUNWAY™ BRIDGE	90
SUNWAY™ PORTAL	92
Meteo Center	98
Accessori - <i>Accessories</i>	104
Wind energy - <i>Wind energy</i>	108
ETESIAN MICRO	110
ETESIAN MINI	114
ETESIAN ONE	116
ETESIAN D	120
ETESIAN T	124
Service	128
Santerno Academy - <i>Santerno Academy</i>	130
References	132
Worldwide	140

Più valore all'energia

Giving energy more value

Elettronica Santerno nasce quaranta anni fa in provincia di Bologna come realtà unica nel suo genere. Un'azienda composta da una squadra di professionisti che collaborano in team, tutti altamente specializzati nello studio e sviluppo di soluzioni innovative nell'elettronica di potenza applicata. Oggi Santerno, società del Gruppo Carraro, ha una dimensione internazionale, con sedi in ogni area geografica strategica come Brasile, Spagna, Cina, India, Germania, Stati Uniti, Russia e Italia.

Negli ultimi anni la nostra società ha registrato importanti tassi di crescita, e tale percorso sta proseguendo in modo importante con multipli che definiscono le dimensioni di un solido successo. A dirlo sono i nostri clienti che ci danno ragione giorno dopo giorno garantendo questi risultati. Il mercato mondiale ha riconosciuto e premiato la forte capacità innovativa di Santerno che oltre ad essere leader in Italia negli inverter per applicazioni fotovoltaiche ha trovato riscontri molto positivi in Spagna, Cina e soprattutto in Germania, primo mercato mondiale per tale settore. Santerno sta vivendo un momento decisamente positivo, in controtendenza rispetto ai macro-trend dell'economia, e prevediamo un ulteriore sviluppo nel medio e lungo periodo.

Questo è possibile grazie alle consolidate competenze del nostro staff, nonché al profondo know-how tecnologico consolidato nei nostri prodotti, la cui gamma è oggi in grado di soddisfare le più svariate esigenze e richieste applicative sia nell'ambito domestico che in quello industriale. Abbiamo una missione precisa: vogliamo offrire un prodotto altamente performante, ricco di tecnologia, sicuro ed affidabile, ma che nel contempo parli la lingua dell'utente, con un'interfaccia semplice, per un'ottimale gestione.

È questo il nostro modo di guardare al futuro.

È così che vogliamo dare più valore all'energia, come recita il nostro motto.

Elettronica Santerno was established near Bologna, Italy, in the 1970. It has always been a unique company, boasting a team of specialists cooperating together for the development of innovative solutions in the field of applied power electronics. Santerno is now part of the Carraro Group and has conquered the international market. It has premises in the most strategic areas worldwide, such as Brazil, Spain, China, India, Germany, United States, Russia and Italy.

Santerno has remarkably grown in the past few years and its turnover is increasing by multiples, thus evidencing its well-established success. This is true thanks to our Customers, who trust in Santerno and allow us to consolidate our outstanding position day by day.

The global market has acknowledged Santerno's peculiarity, namely its capability of exploiting and promoting new and innovative technologies. Santerno is not only the Italian leading company in photovoltaics, but is also recognized as a major player in Spain, China and above all Germany, the greatest PV market worldwide. This is a very favourable moment for Santerno, definitely in contrast to the macro-trends. Santerno is also expected to further grow in the medium and long terms.

This is made possible thanks to the expertise of our staff and our proprietary technological know-how. Our products are now capable of meeting the most demanding requests, both for residential applications and industrial applications.

Our mission is clear: we intend to offer excellent technology-based products, safe and reliable at the same time. We also focus on an easy-to-use HMI for optimum utilization and control of each individual product manufactured by Santerno.

This is how we intend to approach the future.

We are willing to give energy more value, as our payoff states!

Marco Tecchio

Chief Executive Officer - Santerno

Elettronica Santerno: primo costruttore di inverter solari in Italia

***Elettronica Santerno: Italy's most
important manufacturer of solar
inverters***



Electronica Santerno è il centro di eccellenza per l'elettronica e la tecnologia evoluta del Gruppo Carraro di cui è parte dal 2006, realtà multinazionale specializzata nei sistemi per la trasmissione di potenza, che rivolge sempre più il pensiero a prodotti altamente efficienti e alle energie rinnovabili.

Fondata ad Imola negli anni '70, Santerno possiede da oltre 40 anni un know how specifico nel campo della ricerca applicata all'elettronica di potenza per il controllo di motori elettrici e da 25 anni è leader negli inverter per il fotovoltaico. La filosofia dell'azienda si concretizza in forti investimenti nel settore ricerca e sviluppo, che si esplica nel Laboratorio interno, fiore all'occhiello dell'azienda. La competenza di personale qualificato, ingegneri e periti in particolare, garantisce una completa capacità progettuale: dall'ideazione, all'industrializzazione, dalle prove e certificazioni interne, alle licenze, tutte le fasi sono seguite e portate avanti dal personale Santerno, che opera a stretto contatto con le migliori Università italiane ed enti quali Cnr, Enea, laboratori pubblici e privati.

L'assistenza post-vendita, con partner in tutto il mondo, garantisce un pronto intervento ovunque, mentre il Centro Formazione - istituito per supportare i Clienti con un costante aggiornamento - prevede corsi base e avanzati per l'utilizzo di prodotti e servizi.

Electronica Santerno is the centre of excellence in electronics and advanced technology of the Carraro Group, which it has been part of since 2006. It is a multinational specialised in high power transmission systems with increased attention towards highly efficient products and renewable energy sources.

Founded in Imola in the 1970's, Santerno has over 40 years of specific know-how in the field of research applied to power electronics for electric motor control and has been the leader for photovoltaic inverters for 25 years. The company's philosophy is built on strong investments into research and development, resulting in the company's pride and joy, its Internal Laboratory. The skill of its qualified staff, especially engineers and technicians, guarantees a complete design ability: from the idea, to industrialisation, to testing and internal certification, to licences, all stages are carried out and brought forward by the Santerno staff, operating in close contact with the best Italian universities and organisations such as the CNR (National Research Centre), ENEA (Italian Agency for Energy and Sustainable Development) and public and private laboratories.

Customer service guarantees immediate intervention anywhere with the help of the company's partners around the world, whilst the Training Centre - set up to support customers with constant updating - offers basic and advanced courses for the use of Santerno products and services.



Inverter solari Santerno: la migliore soluzione per ogni tipo d'impianto

*Santerno solar inverters: the best
solution for all types of plants*



Nel campo dell'energia fotovoltaica, Santerno è leader nazionale negli inverter e offre una vasta gamma di soluzioni per ogni diversa esigenza: macchine monofase per impianti di piccola potenza (1 up to 45 kW), macchine tri-fase per medi impianti da 10 a 500 kW, dotati di string box in entrata in bassa e con allaccio in bassa o in media tensione, soluzioni integrate con Sunway™ Station per grandi impianti, superiori ai 400 kW.

Gli inverter Santerno sono completamente realizzati in Italia: il know how è interno, l'azienda definisce e progetta in completa autonomia l'intera meccanica, il software, gli algoritmi di controllo e l'elettronica di potenza. Questo permette un intervento mirato e puntuale in qualunque punto della catena produttiva a fronte di una qualsiasi richiesta di modifica: flessibilità e velocità di risposta sono, in questo modo, garantite.

I prodotti sono pensati e progettati in chiave modulare: ovvero come parti integranti di un sistema complesso. Questo tipo di approccio consente di prevedere soluzioni personalizzate, potendo contare su un'ampia gamma di componenti integrabili.

I prodotti sono costruiti in scala: questo significa che sono progettati e realizzati con gli stessi criteri per essere idonei, attraverso la modulazione delle funzioni e della potenza, dalle piccole alle grandi taglie. La continuità di performance, omogenea su tutta la gamma è l'elemento chiave per un maggior rendimento: il sistema è in grado di fornire la massima resa per l'impianto di destinazione.

La progettazione degli inverter solari Santerno è finalizzata all'utilizzo worldwide: i prodotti sono studiati e progettati in conformità con le norme vigenti nei diversi Paesi. L'azienda presenta, così, un'ampia offerta di soluzioni specifiche e specializzate per ogni singolo Stato; versioni studiate e realizzate per essere adeguate e funzionali ai diversi mercati.

Un aspetto molto importante che caratterizza gli Inverter Solari Santerno è la semplicità di manutenzione: questa può essere, infatti, gestita da personale con esperienza tecnica di quadri elettrici di automazione o conversione. In questo modo non è necessario usufruire di personale specializzato nel campo fotovoltaico e si consente la massima accessibilità dei sistemi.

Attraverso un innovativo sistema di telecontrollo gli utenti hanno la possibilità di avere, tramite Internet, informazioni e dati aggiornati dagli impianti, verificare in ogni momento lo stato di corretto funzionamento e produzione dei propri impianti fotovoltaici, verificarne la resa economica. Al telecontrollo è, inoltre, associato un servizio di monitoraggio disconnessione stringhe integrato in funzione 24 h su 24h e con applicazioni per telefoni cellulari e servizi web 2.0, segnalazione anomalie tramite sms o e-mail.

Ultimo elemento, ma sicuramente non il meno importante è l'affidabilità dei prodotti, risultato del dimensionamento, della qualità dei componenti standard e, infine, controlli di qualità sulla progettazione e sulla produzione in tutta la filiera secondo rigorosi standard internazionali.

In the photovoltaic energy field, Santerno is national leader for conversion and has a wide range of solutions to satisfy all needs. These include single-phase machines for low power plants (1 up to 45 kW), three-phase machines for medium sized plants (10 up to 500 kW) with string box input for medium voltage, incorporated solutions with Sunway™ Station for big systems that exceed 400 kW.

Santerno inverters are made completely in Italy: the company uses its own know-how, defines and designs the entire mechanics, software and power electronics all on its own. This means that Santerno is in a position to guarantee punctual and specific intervention on any point of the production chain in the case of request for modification: guaranteeing flexibility and a quick response.

The products have been created and designed in a modular key, meaning that they are the integrating parts of a complex system. This type of approach allows for customised solutions counting on a wide range of integrating components.

The products are made to scale: this means that they are designed and created to be suitable for big and small sizes through the modulation of functions and power. Continued performance, which is the same over the whole range, is the key element for a greater performance: the system can this way guarantee maximum performance for the determined plant.

Santerno solar inverters are designed for worldwide use: the products have been researched and designed in conformity to current standards in different countries. In this way, the company offers a wide range of specific and specialised solutions for each individual country through versions that have been created to be suitable and functional on different markets.

An important aspect that characterises Santerno Solar Inverters is its simple maintenance, which can be controlled by employees with technical experience in conversion boards. This means that it is not necessary to have specialised photovoltaic staff and allows for maximum accessibility to the systems.

Through the innovative remote control system and the use of Internet, users will have updated information and statistics on the plants through messages. It is also possible to verify the correct functioning and production of your photovoltaic plants at any time and to check its economic performance. The remote control system is also associated to an incorporated string disconnection monitoring service active 24 hours a day and using applications for mobile phones and web 2.0 services.

Last but certainly not the least important is the reliability of the products, the result of the dimensioning and the quality of the standard components and finally, accessibility to maintenance.

Soluzioni residenziali

Residential solutions

Santerno offre soluzioni differenziate per garantire il perfetto funzionamento dei diversi impianti fotovoltaici. Esigenze di carattere normativo, necessità dettate dagli impianti o dalle reti pubbliche vengono risolte attraverso la predisposizione di inverter con caratteristiche specifiche. Per l'uso domestico Santerno propone Inverter con e senza trasformatore integrato.

Santerno offers a variety of different solutions to guarantee the perfect functioning of its various photovoltaic plants. Any demands in terms of standards and legislation, or demands dictated by plants or public networks are resolved through the inverter's predisposition for specific characteristics. For domestic use, Santerno proposes inverters with or without incorporated transformer.





SUNWAY™ M XS

Inverter solare monofase senza trasformatore

La soluzione per impianti da 2 a 9 kWp: un inverter leggero per l'assenza di trasformatore per massimizzare il rendimento energetico.

Sunway™ M XS è l'inverter solare monofase di semplice installazione e con un'interfaccia studiata per rispondere nel modo più lineare e intuitivo alle esigenze dell'utente. Il display touchscreen a colori, il datalogger integrato e la connettività wireless contribuiscono a farne uno strumento tecnologicamente avanzato. La comunicazione con l'inverter è resa facile e comoda dall'applet per telefoni cellulari. Un design unico ed elegante.

Transformerless Single-phase Solar Inverter

The Sunway™ M XS is the ideal solution for PV plants ranging from 2 to 9 kWp. Light-weighted thanks to transformerless architecture, which results in best energy efficiency.

Very simple to install, the Sunway™ M XS features an easy to use interface. The Sunway™ M XS is technologically advanced thanks to the colour touchscreen display, the integrated datalogger and wireless connectivity. The user can dialogue with the inverter by way of special applets downloadable from your mobile phone. Its design is unique and stylish.



Caratteristiche generali
General features

- Tastiera grafica con touch screen e Datalogger integrato
 - Web server integrato.
 - Conforme alla DIN VDE 0126 -1-1
 - Bassi consumi (conforme ai requisiti UE di consumo in stand by)
 - Controllo e minimizzazione della componente di corrente continua immessa nella rete
 - Funzione power equalization su CAN Bus per connessione multi Inverter (solo per modelli M XS 5000, M XS 6000 e M XS 7500)
 - Controllo d'isolamento del campo fotovoltaico
 - Interruttore DC integrato (opzionale)
- *Touchscreen display and integrated Datalogger*
 - *Integrated web server*
 - *Conforms to DIN VDE 0126 -1-1*
 - *Low energy consumption (conforms to EU requirements for stand-by consumption)*
 - *Control and minimization of the DC current component introduced into the network*
 - *Power equalization function on CAN Bus for multi Inverter connection (M XS 5000, M XS 6000 and M XS 7500 models only)*
 - *Insulation control of the photovoltaic field*
 - *Incorporated DC switch (optional)*

SUNWAY™ M XS



Interfaccia utente User interface

Semplice

- Tastiera grafica touchscreen a colori
- Navigazione intuitiva

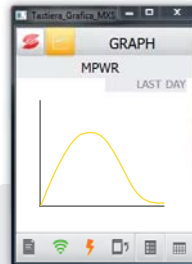
Simple

- Colour, touchscreen graphic display
- Intuitive navigation

AREA INFORMAZIONI
Information Area



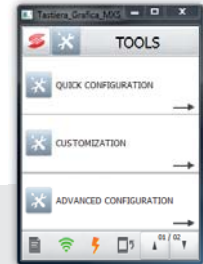
GRAFICO PRINCIPALE
Main Graphic



AREA CONNECTIVITY
Connectivity Area



AREA TOOLS
Tools Area



Multimediale

Datalogger integrato
Webserver

- Andamento della produzione dell'impianto via browser
- Download dei log su file di testo
- Condivisione della produzione su Twitter
- App con iPhone
- Facile configurazione
- Andamento dell'intero impianto
- Salvataggio grafici per consultazione offline

Multimedial

Datalogger integrato
Webserver

- Production pattern of the plant via browser
- Log download to text files
- Share production on Twitter
- App with iPhone
- Easy configuration
- Pattern of the whole plant
- Graphs storage for offline consultation



Completa

Connessione Wi-Fi:

- Configurazione semplificata
- Grande flessibilità di utilizzo
- Accesso a tutti i servizi remoti Santerno

Connessione RS485 per monitoring via cavo

Complete

Wi-Fi Connection

- Simplified configuration
 - Great flexibility of use
 - Access to all Santerno remote services
- RS485 connection for cable monitoring



Telecontrollo locale con browser e iPhone
Local monitoring with browser and iPhone
Ad-hoc network

Gli inverter Sunway™ M XS possono creare una rete Wi-Fi ad hoc tra loro senza apparati di rete, ad essa può connettersi un personal computer dotato di scheda Wi-Fi o un iPhone.

Ad-hoc network

By activating the "AD HOC" connection, the Sunway™ M XS inverters will create a network supporting iPhone connection. That network will be identified with the "Santerno_M XS" SSID.


Managed network

Si può utilizzare un dispositivo di rete, come un router o un access point Wi-Fi, per creare una rete Wi-Fi dedicata. A tale rete devono ovviamente appartenere anche il dispositivo su cui gira il browser e l'iPhone.

Managed network

It is also possible to use a network device, such as a router or a Wi-Fi access point, to create a dedicated Wi-Fi network. The iPhone and the device viewing the browsers must belong to that network.



SUNWAY™ M XS



Telecontrollo locale Remote Sunway™ Local monitoring Remote Sunway™

Connessione via RS485

Gli inverter Sunway™ M XS possono essere connessi via cavo RS485 ad un personal computer. Tramite software Remote Sunway™ su tale computer è possibile accedere a tutti i parametri e le misure degli inverter.

Connection via RS485

The laptop with the Remote Sunway™ installed shall be connected to the inverters via RS485 on a multidrop network. The laptop and the last inverter in the network must be the line terminators. Every inverter shall have a unique Modbus ID.



Nota: Cavo seriale solo con Sunway™ M XS 4600/5000/6000/7500 / Serial Cable only with Sunway™ M XS 4600/5000/6000/7500

Connessione via Wi-Fi

Il PC sul quale gira Remote Sunway™ deve essere nella stessa rete Wi-Fi in cui sono presenti gli inverter, sia essa ad-hoc o managed. È un Modbus TCP/IP proprietario Santerno.

Connection via Wi-Fi

The laptop with the Remote Sunway™ installed shall be connected in the same Wi-Fi network where inverters are present, it is ad-hoc or managed. It is a Modbus TCP/IP owner Santerno.



Telecontrollo remoto con browser e iPhone Remote monitoring with browser and iPhone

Connessione via Wi-Fi ad Internet:

Tramite router Wi-Fi connesso ad internet gli inverter Sunway™ M XS inviano dati in tempo reale al portale di telecontrollo Santerno e sono in grado di inviare e-mail ed SMS in caso di guasto.

Wi-Fi connection:

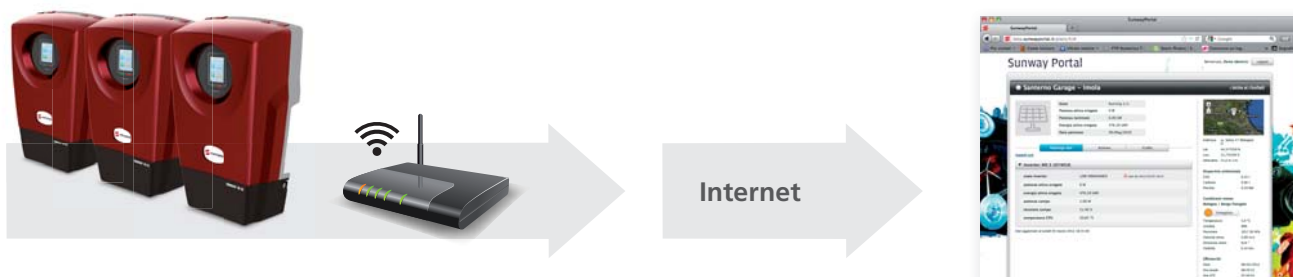
The inverters shall be Wi-Fi connected to a router enabling access to the Internet. The operation data will be sent to the SunwayPortal every 15 minutes. Data items are viewable via the iPhone app or directly from the web portal.



Installazione Plug&Play e assistenza remota
Remote assistance

Ogni inverter Sunway™ M XS viene pre-configurato in fase di collaudo per l'invio dati a SunwayPortal.
 In fase di installazione basta quindi una connessione ad Internet via Wi-Fi: il telecontrollo è plug&play, ed è subito attivo, con lo username e la password forniti con l'inverter.
 In caso di necessità basta premere il pulsante di assistenza sulla tastiera grafica dell'inverter per creare una connessione sicura e cifrata verso il portale Santerno ed avere tutto il supporto remoto di tecnici qualificati direttamente sul proprio inverter.

*During the test stage, each Sunway™ M XS inverter is pre-set for communication with the SunwayPortal.
 When installing the inverter, a Wi-Fi connection to the Internet is all you need to establish a connection with the SunwayPortal: the remote monitoring is plug&play and will be activated just by entering the username and password provided when purchasing the inverter. Press the button for assistance from the touchscreen display to establish a secure and coded connection with the SunwayPortal. Troubleshooting is allowed for Santerno authorized personnel only.
 Once finished, communication will be easily suspended to minimize traffic and ensure security.*



Integrazione: grandi impianti
Integration: Large Plants

Nei grandi impianti è possibile connettere gli inverter Sunway™ M XS 5000, 6000, 7500 tramite cavo RS485 in multidrop al Sunway™ Bridge, il datalogger esterno in grado di fornire i servizi di memorizzazione dati e telecontrollo dell'intero impianto fino ad un limite massimo di 63 inverter.

The Sunway™ M XS inverters may be easily integrated into an existing data network: you just need to connect the inverters via RS485 (RTU) or Wi-Fi (Modbus TCP/IP) using the Modbus protocol. You can also use the Sunway™ Bridge as an external datalogger for the plants including several Sunway™ M XS (maximum 63 inverters per datalogger).



SUNWAY™ M XS 2200/3000/3800 TL

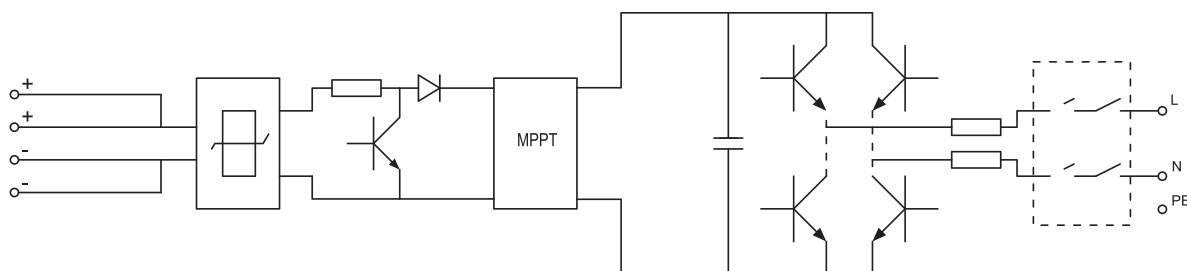


Disponibile in 4 colori
Available in 4 colours

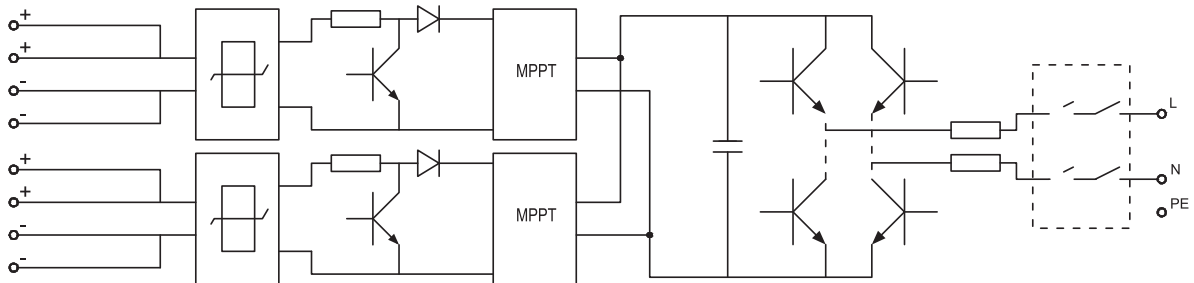
Caratteristiche di prodotto Product features

Numero max. stringhe in ingresso <i>Max. number of input strings</i>	4	Umidità relativa <i>Relative humidity</i>	95% max.
Distorsione totale della corrente di rete <i>Total grid current distortion</i>	≤3%	Consumo in stop <i>Losses when stopped</i>	<10 W
Grado di protezione <i>Degree of protection</i>	IP65	Consumo notturno <i>Night losses</i>	<0,25 W
Range Temperatura <i>Temperature range</i>	-25°C ÷ +45°C		

Schema a blocchi M XS 2200 TL Block diagram M XS 2200 TL



Schema a blocchi M XS 3000/3800 TL
Block diagram M XS 3000/3800 TL



Caratteristiche tecniche <i>Technical features</i>	M XS 2200 TL	M XS 3000 TL	M XS 3800 TL
--	---------------------	---------------------	---------------------

Valori d'ingresso @ 40°C
Input Ratings @ 40°C

Potenza picco suggerita campo FV <i>Suggested PV field peak power</i>	2640 Wp	3600 Wp	4500 Wp
MPPT Range tensione <i>MPPT Voltage range</i>	125÷480 Vdc	125÷480 Vdc	125÷480 Vdc
Max. Tensione CC <i>Max. DC voltage</i>	580 Vdc	580 Vdc	580 Vdc
Potenza nominale d'ingresso in CC <i>Rated DC input power</i>	2324 W	3220 W	3995 W
Corrente massima d'ingresso <i>Max. input current</i>	12,5 A(dc)	20 A(dc)	25 A(dc)
Numero max. canali MPP indipendenti <i>Max. number MPP independent channels</i>	1	2	2
Numero inseguitori MPP indipendenti <i>N. of independent MPP Trackers</i>	1	2	2

Valori d'uscita @ 40°C
Output Ratings @ 40°C

Potenza massima d'uscita <i>Max. AC rated power</i>	2428 W	3349 W	4175 W
Potenza nominale d'uscita <i>Rated AC power</i>	2208 W	3059 W	3795 W
Tensione e frequenza di rete <i>Grid voltage and Grid frequency</i>	230 Vac +/- 15%; 50 Hz	230 Vac +/- 15%; 50 Hz	230 Vac +/- 15%; 50 Hz
Corrente nominale d'uscita <i>Rated output current</i>	9,6 A(ac)	13,3 A(ac)	16,5 A(ac)

Rendimenti
Efficiency

Rendimento Massimo <i>Maximum efficiency</i>	96,3%	96,3%	96,4%
Rendimento Europeo <i>European efficiency</i>	95,3%	95,4%	95,6%

Dati meccanici
Mechanical Features

Dimensioni (LxAxP) <i>Dimensions (LxHxD)</i>	338x570x218 mm	338x570x218 mm	338x570x218 mm
Peso <i>Weight</i>	17,5 kg	20,8 kg	21,6 kg
Sistema di raffreddamento <i>Cooling system</i>	Naturale <i>Natural</i>	Naturale <i>Natural</i>	Ventilazione forzata <i>Forced ventilation</i>

SUNWAY™ M XS 5000/6000/7500 TL

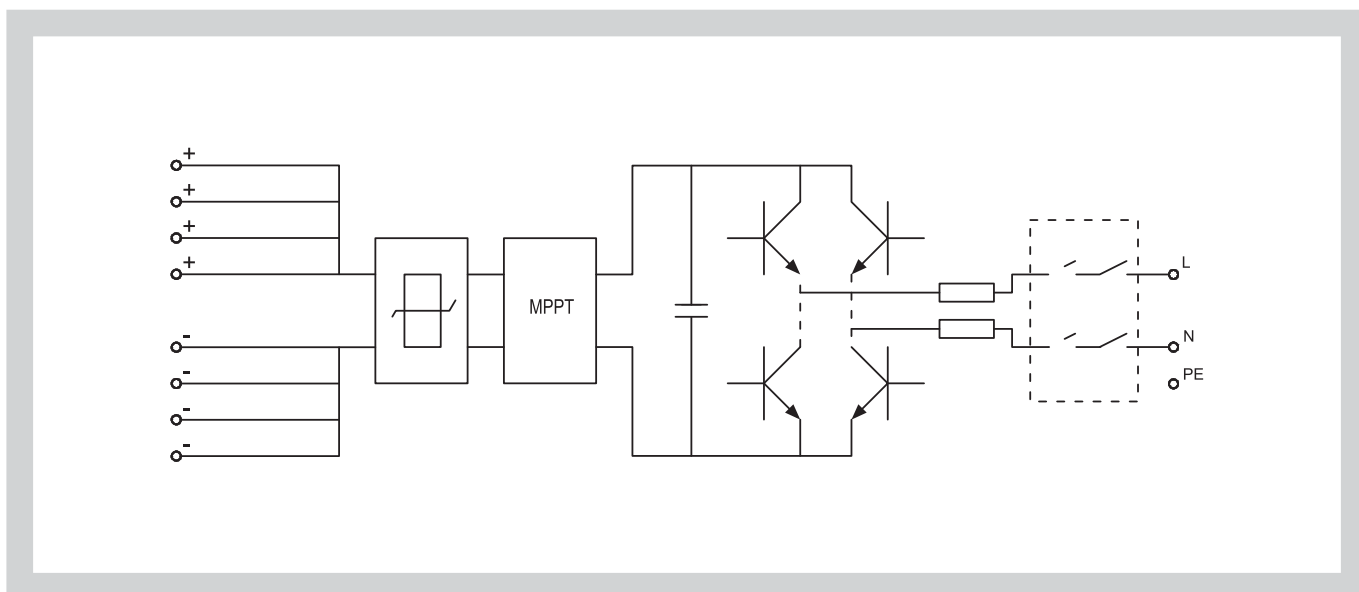


Disponibile in 4 colori
Available in 4 colours

Caratteristiche di prodotto Product features

Numero max. stringhe in ingresso <i>Max. number of input strings</i>	4	Umidità relativa <i>Relative humidity</i>	95% max.
Distorsione totale della corrente di rete <i>Total grid current distortion</i>	≤3%	Consumo in stop <i>Losses when stopped</i>	<10 W
Grado di protezione <i>Degree of protection</i>	IP65	Consumo notturno <i>Night losses</i>	<0.25 W
Range Temperatura <i>Temperature range</i>	- 25°C ÷ +45°C		

Schema a blocchi M XS 5000/6000/7500 TL Block diagram M XS 5000/6000/7500 TL



Caratteristiche tecniche Technical features	M XS 5000 TL	M XS 6000 TL	M XS 7500 TL
Valori d'ingresso @ 40°C Input Ratings @ 40°C			
Potenza picco suggerita campo FV <i>Suggested PV field peak power</i>	6000 Wp	7000 Wp	9000 Wp
MPPT Range tensione <i>MPPT Voltage range</i>	330÷700 Vdc	330÷700 Vdc	330÷700 Vdc
Max. Tensione CC <i>Max. DC voltage</i>	845 Vdc	845 Vdc	845 Vdc
Potenza nominale d'ingresso in CC <i>Rated DC input power</i>	5326 W	6295 W	7990 W
Corrente massima d'ingresso <i>Max. input current</i>	17 A(dc)	20 A(dc)	25 A(dc)
Numero max. canali MPP indipendenti <i>Max. number MPP independent channels</i>	1	1	1
Numero inseguitori MPP indipendenti <i>N. of Independent MPP Trackers</i>	1	1	1
Valori d'uscita @ 40°C Output Ratings @ 40°C			
Potenza massima d'uscita <i>Max. AC rated power</i>	5566 W	6578 W	8349 W
Potenza nominale d'uscita <i>Rated AC power</i>	5060 W	5980 W	7590 W
Tensione e frequenza di rete <i>Grid voltage and Grid frequency</i>	230 Vac +/- 15%; 50 Hz	230 Vac +/- 15%; 50 Hz	230 Vac +/- 15%; 50 Hz
Corrente nominale d'uscita <i>Rated output current</i>	22,0 A(ac)	26,0 A(ac)	33,0 A(ac)
Rendimenti Efficiency			
Rendimento Massimo <i>Maximum efficiency</i>	96,9%	97,0%	97,1%
Rendimento Europeo <i>European efficiency</i>	96,0%	96,1%	96,3%
Dati meccanici Mechanical Features			
Dimensioni (LxAxP) <i>Dimensions (LxHxD)</i>	410x700x260 mm	410x700x260 mm	410x700x260 mm
Peso <i>Weight</i>	31 kg	35 kg	35 kg
Sistema di raffreddamento <i>Cooling system</i>	Ventilazione forzata <i>Forced ventilation</i>	Ventilazione forzata <i>Forced ventilation</i>	Ventilazione forzata <i>Forced ventilation</i>

SUNWAY™ M PLUS

Inverter solare monofase con trasformatore

La soluzione migliore nel caso in cui esigenze normative o funzionali di modulo, d'impianto o di rete, richiedano la presenza di un trasformatore integrato.

Sunway™ M Plus è l'inverter monofase idoneo per l'utilizzo in rete in versione grid-connected, in formato compatto, per potenze da 1 a 7 kWp del campo fotovoltaico.

Affidabile per la sua capacità di garantire la qualità e il perfetto funzionamento dell'impianto, protetto anche in presenza di reti poco affidabili. La solidità e la robustezza del prodotto sono il risultato di materiali di alta qualità e grande resistenza.

Single-phase solar inverter with transformer

The best solution when the presence of an integrated transformer is requested by regulations or by the functional requirements of a unit, a plant or a network.

Sunway™ M Plus is the ideal single phase inverter for compact sized grid-connected use on a network, for power values from 1 to 7 kWp of the photovoltaic field.

Reliable: it guarantees quality and the perfect operation of the plant, being protected even in case of unreliable networks. The solidity and strength of the product are guaranteed by high quality and very strong materials.

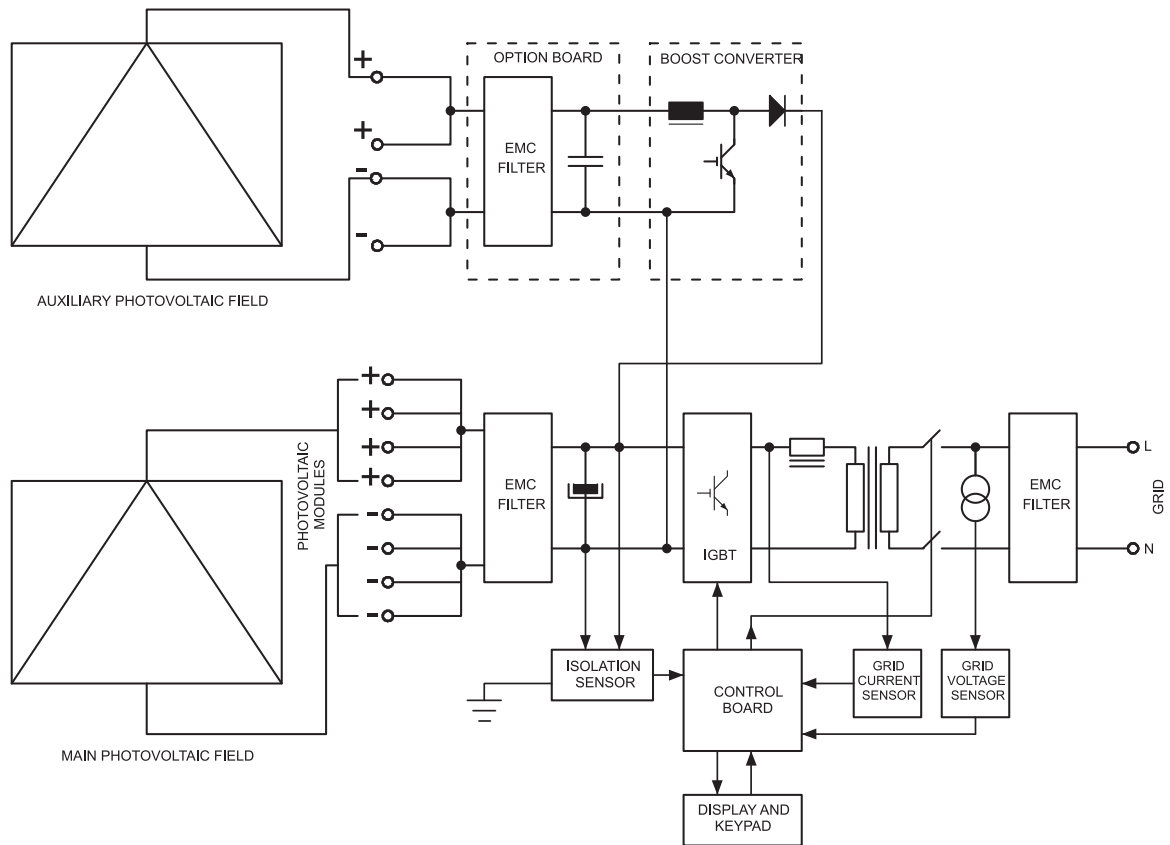


- Algoritmo MPPT (inseguimento continuo del punto di massima potenza) ottimizzato
- Trasformatore toroidale in uscita capace di garantire un totale isolamento tra rete e generatore fotovoltaico
- Idoneo per applicazioni in configurazione trifase con potenza di uscita superiore a 20 kW
- Idoneo per applicazioni Outdoor
- Protezioni da cortocircuiti e sovratensioni incorporate
- Controllo continuo dell'isolamento del campo FV
- Linea seriale RS485 protocollo MODBUS
- Acquisizione fino a tre grandezze ambientali mediante ingressi analogici +/-10V dc o 4- 20 mA
- Secondo MPPT incorporato per la gestione ottimizzata di due campi fotovoltaici per le taglie da 2600E a 7800 (opzionale)
- Alimentazione ausiliaria, che consente di scaricare i dati o programmare l'inverter durante le ore notturne o in mancanza di sufficiente generazione del campo fotovoltaico (opzionale)
- Scheda Data Logger ES851 per lo scarico dati tramite linea seriale RS232 commutata attraverso dispositivo esterno GSM/GPRS (opzionale)
- Scheda espansione ingressi uscite ES847 per l'acquisizione dei segnali ambientali attraverso ingressi PT100 e/o segnali analogici e acquisizione dei sensori di corrente (opzionale)
- *Optimized MPPT algorithm (maximum power point tracking)*
- *Output toroid transformer able to ensure total insulation between the network and the photovoltaic generator*
- *Suitable for three phase configuration applications with out power greater than 20 kW*
- *Suitable for Outdoor applications*
- *Incorporated protection against short circuits and overcurrent*
- *Continuous control of PV field isolation*
- *RS485 serial line MODBUS protocol*
- *Acquisition of up to three ambient variables through +/-10 Vdc or 4- 20 mA digital inputs*
- *Second integrated MPPT for optimized management of two photovoltaic fields for size from 2600E at 7800 (option)*
- *Auxiliary power supply to download data or programme the inverter during the night or when there is not enough photovoltaic field generation (option)*
- *Data Logger ES851 Board to download data via RS232 serial line switched over by outside GSM/GPRS device (option)*
- *ES847 input output expansion board for acquiring signals via PT100 inputs and/or digital signals and acquiring current sensors (option)*

Caratteristiche di prodotto
Product features

Tensione massima in continua applicabile all'inverter <i>Max. DC rated voltage applicable to the inverter</i>	600 Vdc (420 Vdc for MPLUS 1300)	Frequenza di rete <i>Grid frequency</i>	50/60 Hz
		Distorsione totale della corrente di rete <i>Total grid current distortion</i>	≤3%
Range di tensione campo fotovoltaico ausiliario <i>Voltage range for auxiliary PV field</i>	Valore massimo dipendente dalla configurazione del campo principale <i>Maximum value depending on the configuration of the main PV field.</i>	Cos φ	1
		Temperatura di funzionamento <i>Operating temperature range</i>	-25°C ÷ +60°C
Ripple in CC <i>DC ripple</i>	<3%	Umidità relativa <i>Relative humidity</i>	95% max.
Numero massimo stringhe MPPT1 <i>Max. string N., MPPT1</i>	4	Consumo in stop/Consumo notturno <i>Losses when stopped/Night losses</i>	8 W/0 W
Numero massimo stringhe MPPT2 <i>Max. string N., MPPT2</i>	2	Tensione di isolamento verso terra e tra ingresso e uscita <i>Insulation voltage at ground and between input and output</i>	2,5 kV
Rilevatore di dispersione verso terra <i>Ground leakage detector</i>	Si Yes	Protezione termica integrata <i>Thermal protection</i>	Si Yes
Varistori di protezione <i>Safety varistors</i>	Si Yes		
Tensione di rete <i>Grid voltage</i>	230 Vac +/-15%		

Schema a blocchi
Block diagram





SUNWAY™ M PLUS



Caratteristiche tecniche <i>Technical features</i>	M PLUS 2600 E	M PLUS 3600	M PLUS 3600 E	M PLUS 4300
Valori d'ingresso <i>Input Ratings</i>				
Potenza picco suggerita campo FV <i>Suggested PV field peak power</i>	2410 Wp	3310 Wp	3310 Wp	3950 Wp
Potenza nominale d'ingresso in CC <i>Rated DC input power</i>	2140 W	2930 W	2930 W	3470 W
Corrente nominale d'ingresso MPPT1 <i>Rated input current, MPPT1</i>	14 A(dc)	11,5 A(dc)	18,8 A(dc)	13,8 A(dc)
Corrente nominale d'ingresso MPPT2 <i>Rated input current, MPPT2</i>	10 A(dc)	10 A(dc)	10 A(dc)	10 A(dc)
Range di tensione campo fotovoltaico principale <i>Voltage range for main PV field</i>	156÷585 Vdc	260÷585 Vdc	156÷585 Vdc	260÷585 Vdc
Valori di uscita <i>Output Ratings</i>				
Potenza massima d'uscita in CA <i>Max. rated AC output power</i>	2210 W	3040 W	3040 W	3620 W
Potenza nominale d'uscita in CA <i>Rated AC output power</i>	2010 W	2760 W	2760 W	3290 W
Corrente nominale d'uscita <i>Rated output current</i>	8,7 A(ac)	12 A(ac)	12 A(ac)	14,3 A(ac)
Rendimento <i>Efficiency</i>				
Rendimento Massimo <i>Maximum efficiency</i>	94%	94%	94,5%	95%
Rendimento Europeo <i>European efficiency</i>	92,6%	92,6%	93,1%	94,1%
Dati meccanici <i>Mechanical Features</i>				
Dimensioni (LxAxP) <i>Dimensions (WxHxD)</i>	290x710x230 mm	290x710x230 mm	290x710x230 mm	290x710x230 mm
Peso <i>Weight</i>	42 kg	45 kg	55 kg	45 kg
Grado di protezione <i>Degree of protection</i>	IP65	IP65	IP54	IP65
Metodo di raffreddamento <i>Cooling system</i>	Naturale <i>Natural</i>	Naturale <i>Natural</i>	Ventilazione forzata <i>Forced ventilation</i>	Naturale <i>Natural</i>



Caratteristiche tecniche <i>Technical features</i>	M PLUS 4300 E	M PLUS 5300	M PLUS 6400	M PLUS 7800
Valori d'ingresso <i>Input Ratings</i>				
Potenza picco suggerita campo FV <i>Suggested PV field peak power</i>	3950 Wp	4920 Wp	5880 Wp	7180 Wp
Potenza nominale d'ingresso in CC <i>Rated DC input power</i>	3470 W	4230 W	5060 W	6170 W
Corrente nominale d'ingresso MPPT1 <i>Rated input current, MPPT1</i>	22,3 A(dc)	16,9 A(dc)	20,4 A(dc)	25 A(dc)
Corrente nominale d'ingresso MPPT2 <i>Rated input current, MPPT2</i>	10 A(dc)	15 A(dc)	15 A(dc)	15 A(dc)
Range di tensione campo fotovoltaico principale <i>Voltage range for main PV field</i>	156÷585 Vdc	260÷585 Vdc	260÷585 Vdc	260÷585 Vdc
Valori di uscita <i>Output Ratings</i>				
Potenza massima d'uscita in CA <i>Max. rated AC output power</i>	3620 W	4510 W	5390 W	6580 W
Potenza nominale d'uscita in CA <i>Rated AC output power</i>	3290 W	4100 W	4900 W	5980 W
Corrente nominale d'uscita <i>Rated output current</i>	14,3 A(ac)	17,8 A(ac)	21,3 A(ac)	26 A(ac)
Rendimento <i>Efficiency</i>				
Rendimento Massimo <i>Maximum efficiency</i>	94,5%	97%	97%	97%
Rendimento Europeo <i>European efficiency</i>	93,1%	94,8%	95,1%	94,8%
Dati meccanici <i>Mechanical Features</i>				
Dimensioni (LxAxP) <i>Dimensions (WxHxD)</i>	290x710x230 mm	290x710x230 mm	290x710x230 mm	290x710x247 mm
Peso <i>Weight</i>	55 kg	55 kg	55 kg	63 kg
Grado di protezione <i>Degree of protection</i>	IP54	IP54	IP54	IP54
Metodo di raffreddamento <i>Cooling system</i>	Ventilazione forzata <i>Forced ventilation</i>	Ventilazione forzata <i>Forced ventilation</i>	Ventilazione forzata <i>Forced ventilation</i>	Ventilazione forzata <i>Forced ventilation</i>

Soluzioni industriali

Industrial solutions

Elettronica Santerno offre soluzioni per tutte le esigenze di impianto: fino a potenza di 118 kWp con la serie T Line, disponibile con due tipologie TG 600 e TG 800 con trasformatore bassa tensione a frequenza di rete integrato; da 158 kWp con la serie T Line TE, disponibile con tre tipologie TG 600 TE, TG 800 TE e TG 900 TE, con trasformatore esterno sia di bassa che di media tensione.

Elettronica Santerno provides solutions for every plant requirement: up to 118 kWp with the T Line series, which comes in two kinds, TG 600 and TG 800 with low voltage transformer with integrated network frequency; 158 kWp with the T Line TE series, which comes in three kinds, TG 600 TE, TG 800 TE and TG 900 TE with outside transformer for both low and medium voltage.





SUNWAY™ T LINE

Inverter solari per applicazioni Trifase:

- **SUNWAY™ TG**: trasformatore integrato, allaccio in bassa tensione, massimo 118 kWp.
- **SUNWAY™ TG TE**: trasformatore esterno, allaccio in bassa o media tensione, massimo 770 kWp.

Solar inverters for three phase Applications:

- **SUNWAY™ TG**: integrated transformer, low voltage connection, max. 118 kWp
- **SUNWAY™ TG TE**: external transformer, low or medium voltage connection, max. 770 kWp



Dedicati all'utilizzo in reti trifase di media e grande potenza, in connessione alla rete elettrica. Impieghi per potenze fino a 770 kWp in singolo modulo. La soluzione Santerno di offrire un inverter centralizzato presenta numerosi aspetti positivi: compattezza del sistema, semplicità di configurazione e di manutenzione, ampia disponibilità di funzioni, telecomando più semplice e preciso, costi inferiori legati all'acquisto e alla gestione di una sola macchina.

Disponibile in due tipologie:

SUNWAY™ TG 600V E TG 800V

Sopra i 100 kW è necessario prevedere inverter con trasformatore esterno sia di bassa sia di media tensione. La gamma T-Line TE garantisce la massima flessibilità in parallelo: più macchine, anche di taglie diverse, vengono collegate a un unico trasformatore. Questo consente di proporre soluzioni personalizzate per rispondere alle esigenze specifiche di ciascun impianto: la scelta delle macchine è libera e funzionale alle specifiche necessità.

Disponibile in quattro tipologie:

**SUNWAY™ TG 600V TE - TG 800V TE - TG 900V TE
TG 1000V TE**

Dedicated to use with medium and great power three phase networks, connected to the power mains. Use for power up to 770 kW in single module. The Santerno solution of providing a centralized inverter offers several advantages: a compact system, easy configuration and maintenance, wide availability of functions, simpler and more accurate remote control, lower costs associated with the purchase and management of a single machine.

Two kinds are available:

SUNWAY™ TG 600V E TG 800V

With more than 100 kW one needs to use inverters with outside transformer for both low and medium voltage. The T-Line TE range ensures maximum parallel flexibility: several machines, also of different sizes, are connected to a single transformer. This affords the opportunity to propose customized solutions in order to answer specific needs of each plant: the choice of machinery is free and depends on specific needs.

Four kinds are available:

***SUNWAY™ TG 600V TE - TG 800V TE - TG 900V TE
TG 1000V TE***



SUNWAY™ TG 600V



Inverter solare trifase

Dedicati all'utilizzo in rete, in formato cabinet per utilizzo industriale, con trasformatore integrato, potenze da 13 a 118 kWp del campo fotovoltaico.

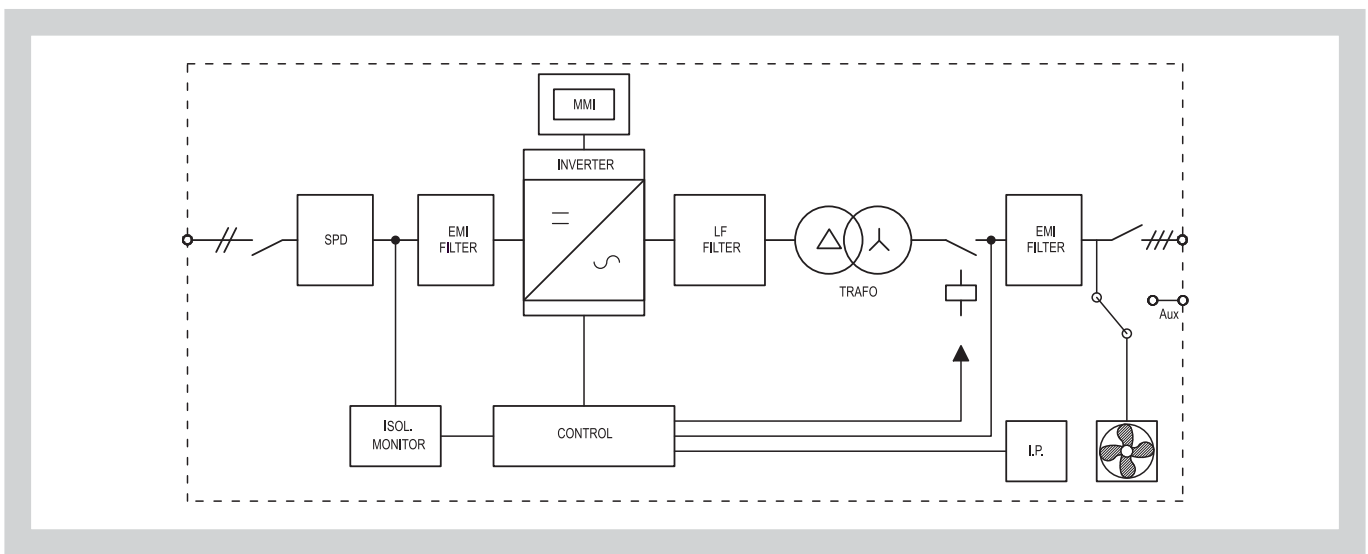
Three-phase solar inverter

Dedicated to network use, in cabinet format for industrial use, with integrated transformer, power from 13 to 118 kWp of the PV field.

Caratteristiche di prodotto
Product features

Range di tensione campo fotovoltaico <i>PV field voltage range</i>	315÷630 Vdc	Umidità relativa <i>Relative humidity</i>	95% max.
Massima tensione a vuoto del campo <i>Open-circuit voltage</i>	740 Vdc	Raffreddamento con ventilazione forzata <i>Forced cooling system</i>	Termostata <i>Temperature controlled</i>
Tensione di uscita <i>Output voltage</i>	400 Vac +/-15%	Consumo notturno Inverter <i>Inverter Night losses</i>	<20 W in assenza di datalogger <i>Without Datalogger</i>
Frequenza di uscita <i>Output frequency</i>	50 Hz	Tensione di isolamento verso terra e tra ingresso ed uscita <i>Insulation voltage to ground and between input and output</i>	2.5 kV
Tensione di ripple residua sul campo fotovoltaico <i>PV voltage ripple</i>	<1%	Protezione termica <i>Thermal protection</i>	Integrata <i>Integrated</i>
Distorsione totale della corrente di rete <i>Total AC current distortion</i>	≤3%	Protezione contro sovratensioni CC (SPD) <i>Protection against DC overcurrent (SPD)</i>	Sì <i>Yes</i>
Cos φ	1		
Grado di protezione <i>Degree of protection</i>	IP44		
Temperatura di funzionamento <i>Operating temperature range</i>	-10°C ÷ +40°C		

Schema a blocchi
Block diagram



Rendimenti
Efficiency

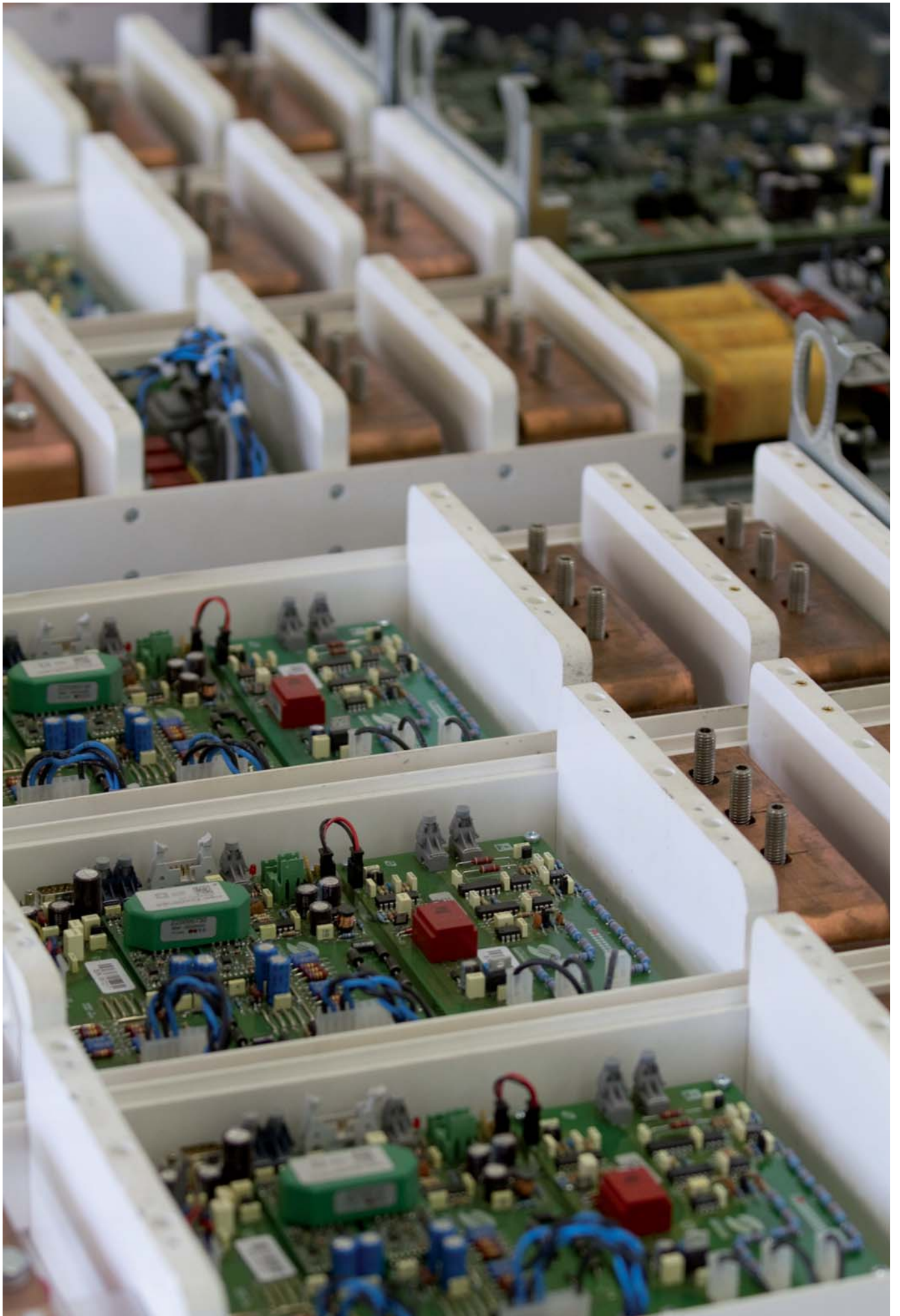
	TG 14 600V	TG 19 600V	TG 26 600V	TG 42 600V	TG 61 600V	TG 90 600V	TG 110 600V	TG 135 600V
10%	87,9	90,2	89,5	89,7	89,5	89,5	90,3	90,4
20%	92,5	93,8	93,4	93,6	93,4	93,4	93,8	94,0
25%	94,8	95,8	95,5	95,7	95,6	95,6	95,9	96,1
30%	94,9	95,8	95,6	95,8	95,6	95,6	95,8	96,1
50%	95,3	96,0	95,9	96,1	96,0	95,9	96,0	96,4
75%	95,1	95,7	95,6	96,0	95,8	95,7	95,6	96,2
100%	94,4	95,1	94,9	95,5	95,3	95,1	95,0	95,7
η% Europeo	93,8	94,8	94,5	94,8	94,7	94,6	94,7	95,1
η% Max	95,3	96,0	95,9	96,1	96,0	95,9	96,0	96,4

SUNWAY™ TG 600V



Caratteristiche tecniche Technical features	TG 14 600 V	TG 19 600 V	TG 26 600 V	TG 42 600 V
Valori d'ingresso Input Ratings				
Potenza picco suggerita campo FV Suggested PV field peak power	13 kWp	17 kWp	24 kWp	39 kWp
Potenza nominale d'ingresso in CC Rated DC input power	11,2 kW	15,1 kW	21,1 kW	34,4 kW
Corrente nominale d'ingresso Rated input current	31,4 A(dc)	42,6 A(dc)	60,6 A(dc)	97,4 A(dc)
Valori di uscita Output Ratings				
Potenza massima d'uscita Max. output power	11,7 kW	15,9 kW	22 kW	36 kW
Potenza nominale d'uscita Rated output power	10,6 kW	14,4 kW	20,0 kW	32,8 kW
Corrente nominale d'uscita Rated output current	15,3 A(ac)	20,8 A(ac)	28,9 A(ac)	47,3 A(ac)
Rendimento Efficiency				
Rendimento Massimo Maximum efficiency	95,3%	96,0%	95,9%	96,1%
Rendimento Europeo European efficiency	93,8%	94,8%	94,5%	94,8%
Dati meccanici Mechanical Features				
Dimensioni (LxAxP) Dimensions (WxHxD)	800x1616x600 mm	800x1616x600 mm	800x1616x600 mm	800x1866x600 mm
Peso Weight	260 kg	280 kg	340 kg	450 kg

Caratteristiche tecniche Technical features	TG 61 600 V	TG 90 600 V	TG 110 600 V	TG 135 600 V
Valori d'ingresso Input Ratings				
Potenza picco suggerita campo FV Suggested PV field peak power	55 kWp	80 kWp	100 kWp	118 kWp
Potenza nominale d'ingresso in CC Rated DC input power	49,4 kW	72,2 kW	89,2 kW	107,1 kW
Corrente nominale d'ingresso Rated input current	140,1 A(dc)	204,0 A(dc)	251,4 A(dc)	304,5 A(dc)
Valori di uscita Output Ratings				
Potenza massima d'uscita Max. output power	51,8 kW	75,6 kW	93,2 kW	112,8 kW
Potenza nominale d'uscita Rated output power	47,1 kW	68,7 kW	84,7 kW	102,5 kW
Corrente nominale d'uscita Rated output current	68,0 A(ac)	99,2 A(ac)	122,3 A(ac)	147,9 A(ac)
Rendimento Efficiency				
Rendimento Massimo Maximum efficiency	96,0%	95,9%	96,0%	96,4%
Rendimento Europeo European efficiency	94,7%	94,6%	94,7%	95,1%
Dati meccanici Mechanical Features				
Dimensioni (LxAxP) Dimensions (WxHxD)	800x1920x600 mm	1000x2066x800 mm	1000x2066x800 mm	1200x2120x800 mm
Peso Weight	518 kg	785 kg	827 kg	953 kg



SUNWAY™ TG 800V



Inverter solare trifase

Dedicati all'utilizzo in rete, in formato cabinet per utilizzo industriale, con trasformatore integrato, potenze da 32 a 118 kWp del campo fotovoltaico.

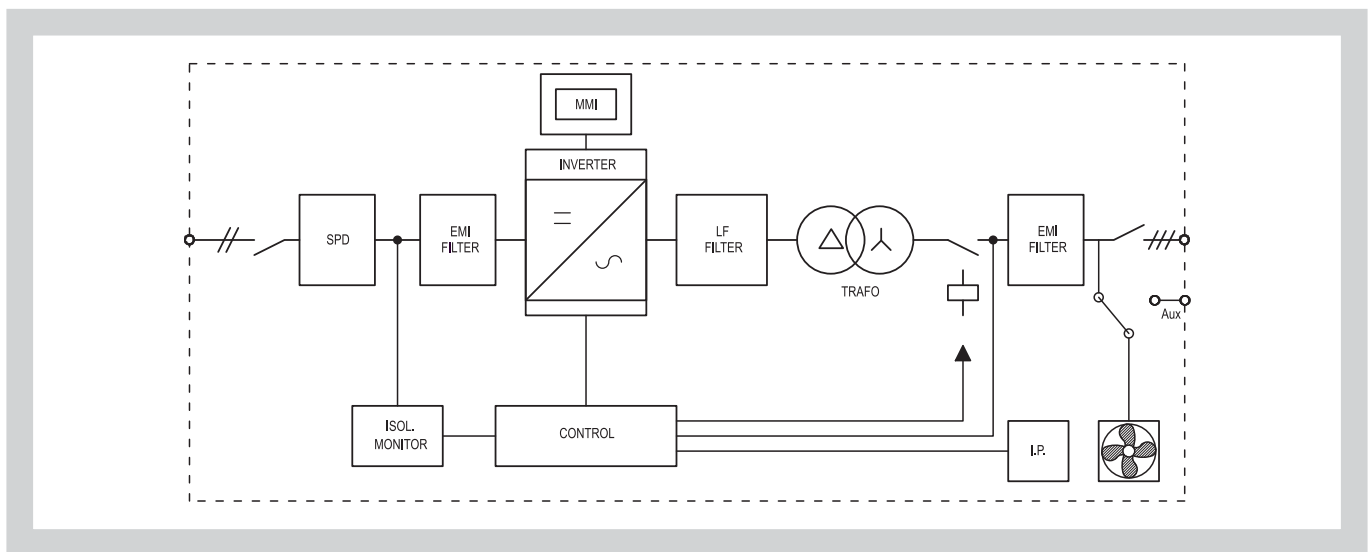
Three-phase solar inverter

Dedicated to network use, in cabinet format for industrial use, with integrated transformer, power from 32 to 118 kWp of the PV field.

Caratteristiche di prodotto
Product features

Range di tensione campo fotovoltaico <i>PV field voltage range</i>	415÷760 Vdc	Raffreddamento con ventilazione forzata <i>Forced cooling system</i>	Termostata <i>Temperature controlled</i>
Massima tensione a vuoto del campo <i>Open-circuit voltage</i>	880 Vdc	Temperatura di funzionamento <i>Operating temperature range</i>	-10°C ÷ +40°C
Tensione di uscita <i>Output voltage</i>	400 Vac +/-15%	Umidità relativa <i>Relative humidity</i>	95% max.
Frequenza di uscita <i>Output frequency</i>	50 Hz	Tensione di isolamento verso terra e tra ingresso ed uscita <i>Insulation voltage to ground and between input and output</i>	2.5 kV
Protezione contro sovratensioni CC (SPD) <i>Protection against DC overcurrent (SPD)</i>	Si Yes	Protezione termica <i>Thermal protection</i>	Integrata <i>Integrated</i>
Tensione di ripple residua sul campo fotovoltaico <i>PV voltage ripple</i>	<1%	Consumo notturno Inverter <i>Inverter Night losses</i>	<20 W in assenza di datalogger <i>Without Datalogger</i>
Distorsione totale della corrente di rete <i>Total AC current distortion</i>	≤3%		
Cos φ	1		
Grado di protezione <i>Degree of protection</i>	IP44		

Schema a blocchi
Block diagram



Rendimenti
Efficiency

	TG 35 800V	TG 57 800V	TG 82 800V	TG 120 800V	TG 145 800V
10%	89,2	89,1	90,6	90,1	90,2
20%	93,4	93,4	94,3	93,8	93,9
25%	95,6	95,6	96,4	95,9	96,0
30%	95,7	95,6	96,4	95,9	95,9
50%	96,1	96,1	96,8	96,2	96,2
75%	95,8	95,9	96,6	95,8	95,8
100%	95,3	95,3	96,1	95,2	95,1
η% Europeo	94,6	94,6	95,5	94,8	94,9
η% Max	96,1	96,1	96,8	96,2	96,2

SUNWAY™ TG 800V



Caratteristiche tecniche Technical features	TG 35 800V	TG 57 800V
Valori d'ingresso Input Ratings		
Potenza picco suggerita campo FV Suggested PV field peak power	32 kWp	51 kWp
Potenza nominale d'ingresso in CC Rated DC input power	28,5 kW	45,7 kW
Corrente nominale d'ingresso Rated input current	60,6 A(dc)	97,4 A(dc)
Valori di uscita Output Ratings		
Potenza massima d'uscita Max. output power	29,9 kW	48,0 kW
Potenza nominale d'uscita Rated output power	27,2 kW	43,6 kW
Corrente nominale d'uscita Rated output current	39,2 A(ac)	63 A(ac)
Rendimento Efficiency		
Rendimento Massimo Maximum efficiency	96,1%	96,1%
Rendimento Europeo European efficiency	94,6%	94,6%
Dati meccanici Mechanical Features		
Dimensioni (LxAxP) Dimensions (WxHxD)	800x1616x600 mm	800x1920x600 mm
Peso Weight	380 kg	543 kg

Caratteristiche tecniche Technical features	TG 82 800V	TG 120 800V	TG 145 800V
Valori d'ingresso Input Ratings			
Potenza picco suggerita campo FV Suggested PV field peak power	72 kWp	106 kWp	118 kWp
Potenza nominale d'ingresso in CC Rated DC input power	65,4 kW	96,0 kW	106,5 kW
Corrente nominale d'ingresso Rated input current	140,1 A(dc)	204,0 A(dc)	251,4 A(dc)
Valori di uscita Output Ratings			
Potenza massima d'uscita Max. output power	69,0 kW	100,5 kW	112,8 kW
Potenza nominale d'uscita Rated output power	62,7 kW	91,4 kW	102,5 kW
Corrente nominale d'uscita Rated output current	90,5 A(ac)	131,9 A(ac)	148 A(ac)
Rendimento Efficiency			
Rendimento Massimo Maximum efficiency	96,6%	96,2%	96,2%
Rendimento Europeo European efficiency	95,3%	94,8%	94,9%
Dati meccanici Mechanical Features			
Dimensioni (LxAxP) Dimensions (WxHxD)	800x1920x600 mm	1000x2066x800 mm	1200x2066x800 mm
Peso Weight	670 kg	827 kg	900 kg



SUNWAY™ TG 600V TE



Inverter solare trifase

Inverter trifase, dedicato alle applicazioni in bassa e media tensione, in formato cabinet per utilizzo industriale con trasformatore esterno, potenze da 158 a 490 kWp massimi del campo FV.

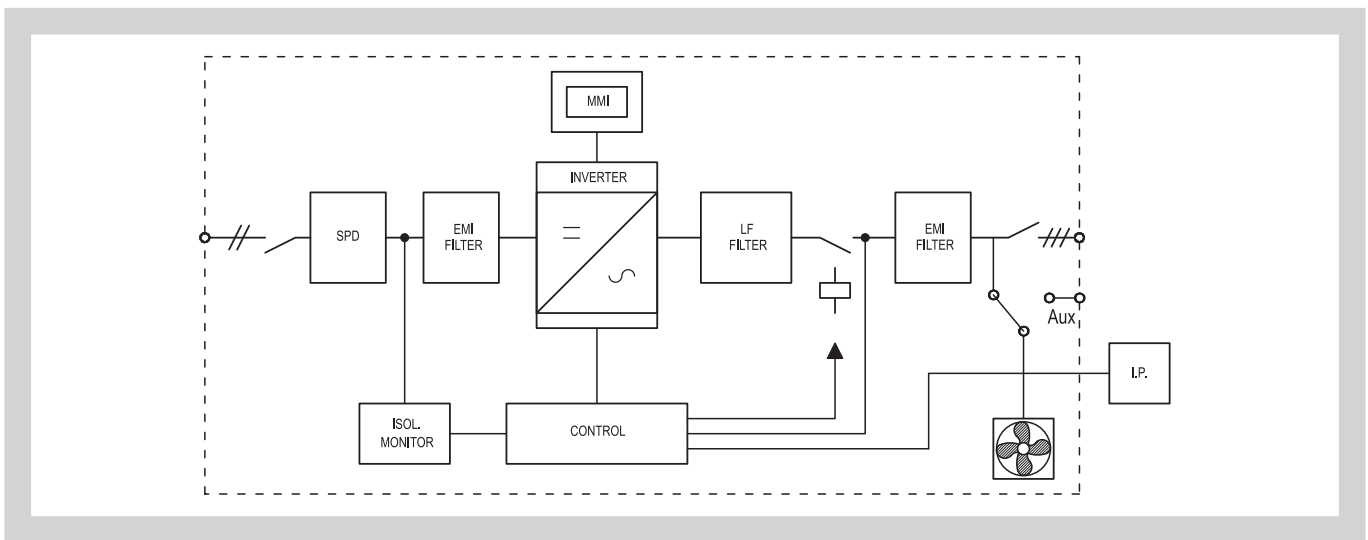
Three-phase solar inverter

Three phase inverter, dedicated to low and medium voltage applications, in cabinet format for industrial use with outside transformer, power from 158 to 490 kWp max of the PV field.

Caratteristiche di prodotto
Product features

Range di tensione campo fotovoltaico <i>PV field voltage range</i>	315÷630 Vdc	Raffreddamento con ventilazione forzata <i>Forced cooling system</i>	Termostata <i>Temperature controlled</i>
Massima tensione a vuoto del campo <i>Open-circuit voltage</i>	740 Vdc	Temperatura di funzionamento <i>Operating temperature range</i>	-10°C ÷ +40°C
Tensione di uscita <i>Output voltage</i>	202 Vac +/-15%	Umidità relativa <i>Relative humidity</i>	95% max.
Frequenza di uscita <i>Output frequency</i>	50 Hz	Tensione di isolamento verso terra e tra ingresso ed uscita <i>Insulation voltage to ground and between input and output</i>	2.5 kV
Protezione contro sovratensioni CC (SPD) <i>Protection against DC overcurrent (SPD)</i>	Si Yes	Protezione termica <i>Thermal protection</i>	Integrata <i>Integrated</i>
Tensione di ripple residua sul campo fotovoltaico <i>PV voltage ripple</i>	<1%	Consumo notturno Inverter <i>Inverter Night losses</i>	<45 W in assenza di datalogger <i>Without Datalogger</i>
Distorsione totale della corrente di rete <i>Total AC current distortion</i>	≤3%		
Cos φ	1		
Grado di protezione <i>Degree of protection</i>	IP44		

Schema a blocchi
Block diagram



Rendimenti
Efficiency

	TG 180 600V TE	TG 230 600V TE	TG 280 600V TE	TG 290 600V TE	TG 365 600V TE	TG 455 600V TE	TG 550 600V TE
10%	95,8	95,8	95,8	95,8	95,7	95,7	95,7
20%	97,5	97,5	97,5	97,5	97,4	97,4	97,4
25%	98,4	98,3	98,4	98,4	98,2	98,2	98,2
30%	98,3	98,3	98,3	98,3	98,2	98,2	98,2
50%	98,2	98,1	98,2	98,2	98,0	98,1	98,1
75%	98,1	97,9	98,0	98,0	97,9	97,9	97,9
100%	97,2	97,1	97,1	97,1	97,0	97,0	97,0
η% Europeo	97,6	97,5	97,6	97,6	97,5	97,5	97,5
η% Max	98,4	98,3	98,4	98,4	98,2	98,2	98,2

SUNWAY™ TG 600V TE



Caratteristiche tecniche Technical features	TG 180 600V TE	TG 230 600V TE	TG 280 600V TE
Valori d'ingresso Input Ratings			
Potenza picco suggerita campo FV Suggested PV field peak power	158 kWp	208 kWp	237 kWp
Potenza nominale d'ingresso in CC Rated DC input power	141,0 kW	184,9 kW	205,7 kW
Corrente nominale d'ingresso Rated input current	408,0 A(dc)	532,8 A(dc)	595,0 A(dc)
Valori di uscita Output Ratings			
Potenza massima d'uscita Max. output power	150,8 kW	197,4 kW	219,8 kW
Potenza nominale d'uscita Rated output power	137,1 kW	179,4 kW	199,8 kW
Corrente nominale d'uscita Rated output current	391,8 A(ac)	512,8 A(ac)	571,0 A(ac)
Rendimento Efficiency			
Rendimento Massimo Maximum efficiency	98,4%	98,3%	98,4%
Rendimento Europeo European efficiency	97,6%	97,5%	97,6%
Dati meccanici Mechanical Features			
Dimensioni (LxAxP) Dimensions (WxHxD)	1400x2270x600 mm	1800x2270x800 mm	1800x2270x800 mm
Peso Weight	640 kg	820 kg	950 kg

Caratteristiche tecniche Technical features	TG 290 600V TE	TG 365 600V TE	TG 455 600V TE	TG 550 600V TE
Valori d'ingresso Input Ratings				
Potenza picco suggerita campo FV Suggested PV field peak power	255 kWp	325 kWp	410 kWp	490 kWp
Potenza nominale d'ingresso in CC Rated DC input power	228,0 kW	290,1 kW	362,5 kW	435,1 kW
Corrente nominale d'ingresso Rated input current	657,6 A(dc)	835,6 A(dc)	1044,5 A(dc)	1253,4 A(dc)
Valori di uscita Output Ratings				
Potenza massima d'uscita Max. output power	243,7 kW	309,5 kW	386,9 kW	464,3 kW
Potenza nominale d'uscita Rated output power	221,5 kW	281,4 kW	351,8 kW	422,1 kW
Corrente nominale d'uscita Rated output current	633,1 A(ac)	804,3 A(ac)	1005,4 A(ac)	1206,5 A(ac)
Rendimento Efficiency				
Rendimento Massimo Maximum efficiency	98,4%	98,2%	98,2%	98,2%
Rendimento Europeo European efficiency	97,6%	97,5%	97,5%	97,5%
Dati meccanici Mechanical Features				
Dimensioni (LxAxP) Dimensions (WxHxD)	1800x2270x800 mm	2600x2270x800 mm	2800x2475x800 mm	2800x2475x800 mm
Peso Weight	950 kg	1370 kg	1800 kg	2000 kg



SUNWAY™ TG 800V TE



Inverter solare trifase

Inverter trifase, dedicato alle applicazioni in bassa e media tensione, in formato cabinet per utilizzo industriale con trasformatore esterno, potenze da 160 a 650 kWp massimi del campo FV.

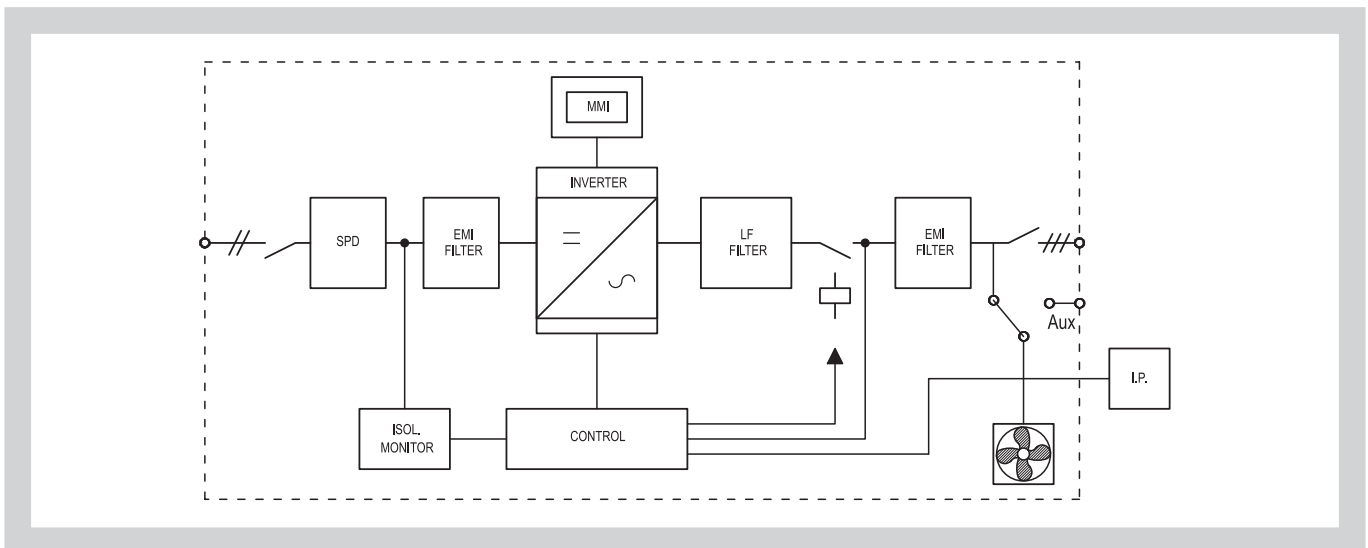
Three-phase solar inverter

Three phase inverter, dedicated to low and medium voltage applications, in cabinet format for industrial use with outside transformer, power from 160 to 650 kWp max of the PV field.

Caratteristiche di prodotto
Product features

Range di tensione campo fotovoltaico <i>PV field voltage range</i>	415÷760 Vdc	Raffreddamento con ventilazione forzata <i>Forced cooling system</i>	Termostatata <i>Temperature controlled</i>
Massima tensione a vuoto del campo <i>Open-circuit voltage</i>	880 Vdc	Temperatura di funzionamento <i>Operating temperature range</i>	-10°C ÷ +40°C
Tensione di uscita <i>Output voltage</i>	270 Vac +/-15%	Umidità relativa <i>Relative humidity</i>	95% max.
Frequenza di uscita <i>Output frequency</i>	50 Hz	Tensione di isolamento verso terra e tra ingresso ed uscita <i>Insulation voltage to ground and between input and output</i>	2.5 kV
Tensione di ripple residua sul campo fotovoltaico <i>PV voltage ripple</i>	<1%	Protezione termica <i>Thermal protection</i>	Integrata <i>Integrated</i>
Distorsione totale della corrente di rete <i>Total AC current distortion</i>	≤3%	Consumo notturno Inverter <i>Inverter Night losses</i>	<45 W in assenza di datalogger <i>Without Datalogger</i>
Cos φ	1		
Grado di protezione <i>Degree of protection</i>	IP44		

Schema a blocchi
Block diagram



Rendimenti
Efficiency

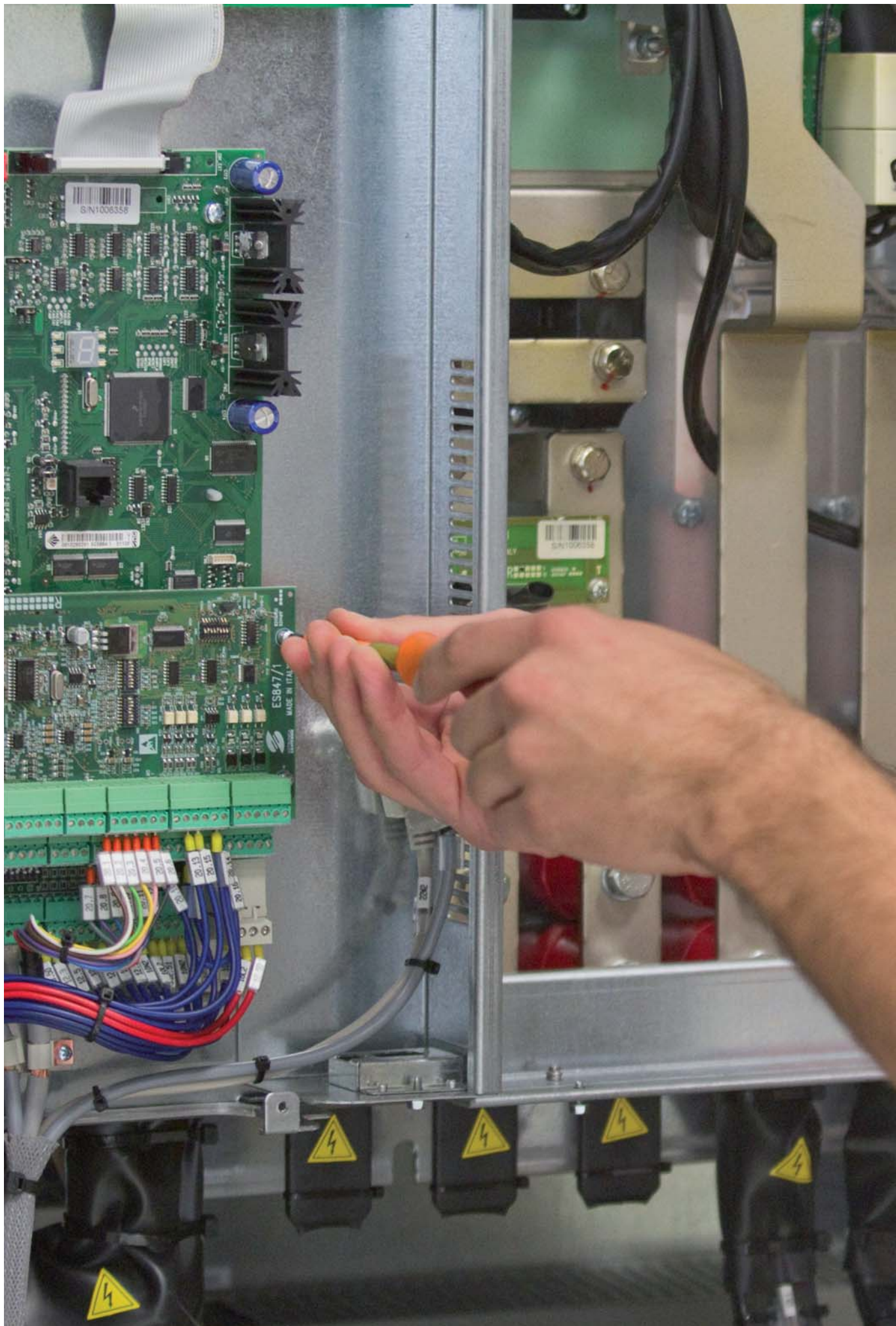
	TG 175 800V TE	TG 240 800V TE	TG 300 800V TE	TG 310 800V TE	TG 385 800V TE	TG 485 800V TE	TG 610V 800V TE	TG 730 800V TE
10%	95,9	95,9	95,9	95,9	95,9	95,9	95,9	95,9
20%	97,6	97,6	97,6	97,6	97,6	97,6	97,6	97,6
25%	98,4	98,4	98,5	98,4	98,4	98,5	98,5	98,5
30%	98,4	98,4	98,4	98,4	98,4	98,4	98,4	98,4
50%	98,2	98,2	98,3	98,2	98,2	98,3	98,3	98,3
75%	98,0	98,0	98,1	98,0	98,1	98,1	98,1	98,1
100%	97,1	97,1	97,2	97,1	97,1	97,2	97,1	97,2
η% Europeo	97,6	97,6	97,7	97,6	97,7	97,7	97,7	97,7
η% Max	98,4	98,4	98,5	98,4	98,4	98,5	98,5	98,5

SUNWAY™ TG 800V TE



Caratteristiche tecniche Technical features	TG 175 800V TE	TG 240 800V TE	TG 300 800V TE	TG 310 800V TE
Valori d'ingresso Input Ratings				
Potenza picco suggerita campo FV Suggested PV field peak power	160 kWp	212 kWp	236,0 kWp	275 kWp
Potenza nominale d'ingresso in CC Rated DC input power	140,5 kW	188,1 kW	205,9 kW	245,6 kW
Corrente nominale d'ingresso Rated input current	304,5 A(dc)	408 A(dc)	446,6 A(dc)	532,8 A(dc)
Valori di uscita Output Ratings				
Potenza massima d'uscita Max. output power	150 kW	201 kW	220,0 kW	262,5 kW
Potenza nominale d'uscita Rated output power	136,4 kW	182,7 kW	200,0 kW	238,6 kW
Corrente nominale d'uscita Rated output current	291,6 A(ac)	390,7 A(ac)	427,7 A(ac)	510,3 A(ac)
Rendimento Efficiency				
Rendimento Massimo Maximum efficiency	98,40%	98,4%	98,4%	98,4%
Rendimento Europeo European efficiency	97,60%	97,6%	97,6%	97,6%
Dati meccanici Mechanical Features				
Dimensioni (LxAxP) Dimensions (WxHxD)	1400x2270x600 mm	1400x2270x600 mm	1800x2270x800 mm	1800x2270x800 mm
Peso Weight	640 kg	730 kg	970 kg	970 kg

Caratteristiche tecniche Technical features	TG 385 800V TE	TG 485 800V TE	TG 610 800V TE	TG 730 800V TE
Valori d'ingresso Input Ratings				
Potenza picco suggerita campo FV Suggested PV field peak power	340 kWp	435 kWp	540 kWp	650 kWp
Potenza nominale d'ingresso in CC Rated DC input power	303,3 kW	385 kW	481,5 kW	577,4 kW
Corrente nominale d'ingresso Rated input current	657,6 A(dc)	835,6 A(dc)	1044,5 A(dc)	1253,4 A(dc)
Valori di uscita Output Ratings				
Potenza massima d'uscita Max. output power	324 kW	411,7 kW	514,6 kW	617,3 kW
Potenza nominale d'uscita Rated output power	294,6 kW	374,3 kW	467,8 kW	561,2 kW
Corrente nominale d'uscita Rated output current	629,9 A(ac)	800,3 A(ac)	1000,4 A(ac)	1200 A(ac)
Rendimento Efficiency				
Rendimento Massimo Maximum efficiency	98,4%	98,5%	98,5%	98,5%
Rendimento Europeo European efficiency	97,7%	97,7%	97,7%	97,7%
Dati meccanici Mechanical Features				
Dimensioni (LxAxP) Dimensions (WxHxD)	1800x2270x800 mm	2600x2270x800 mm	2600x2475x800 mm	2800x2475x800 mm
Peso Weight	1030 kg	1470 kg	1700 kg	1800 kg



SUNWAY™ TG 750 900V TE



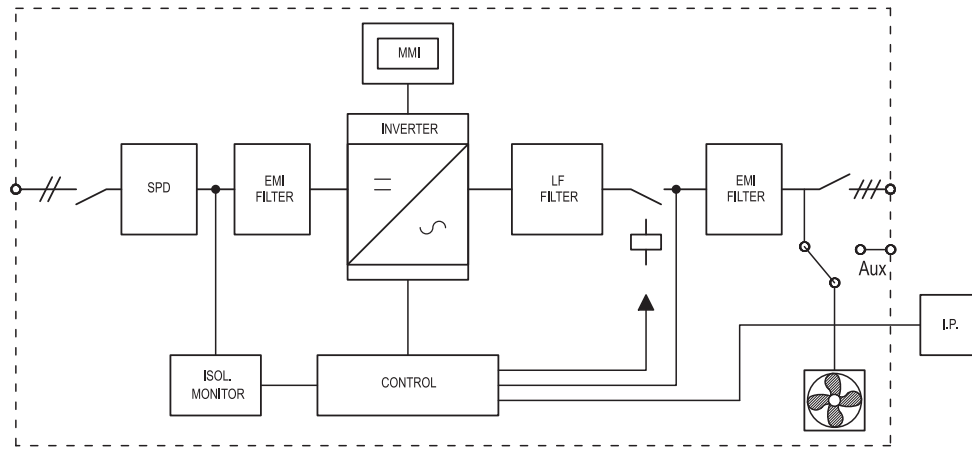
Inverter solare trifase

Inverter trifase, dedicato alle applicazioni in bassa e media tensione, in formato cabinet per utilizzo industriale con trasformatore esterno, potenze fino a 770 kWp massimi del campo FV.

Three-phase solar inverter

Three phase inverter, dedicated to low and medium voltage applications, in cabinet format for industrial use with outside transformer, power to 770 kWp max of the PV field.

Schema a blocchi
Block diagram



Caratteristiche tecniche
Technical features

TG 750 900V TE

Rendimenti
Efficiency

Valori d'ingresso - Input Ratings

Potenza picco suggerita campo FV - <i>Suggested PV field peak power</i>	770 kWp
Potenza nominale d'ingresso in CC - <i>Rated DC input power</i>	684,3 kW
Corrente nominale d'ingresso - <i>Rated input current</i>	1253,4 A(dc)

Valori di uscita - Output Ratings

Potenza massima d'uscita - <i>Max. output power</i>	731,6 kW
Potenza nominale d'uscita - <i>Rated output power</i>	665,1 kW
Corrente nominale d'uscita - <i>Rated output current</i>	1200 A(ac)

Rendimento - Efficiency

Rendimento Massimo - <i>Maximum efficiency</i>	98,4%
Rendimento Europeo - <i>European efficiency</i>	98%

Dati meccanici - Mechanical Features

Dimensioni (LxAxP) - <i>Dimensions (WxHxD)</i>	2800x2475x800 mm
Peso - <i>Weight</i>	2100 kg

TG 750 900V TE

5%	96,7
10%	98
20%	98,4
25%	98,4
30%	98,4
50%	98,2
75%	97,8
100%	97,5
η% Europeo	98
η% Max	98,4

Caratteristiche di prodotto
Product features

Range di tensione campo fotovoltaico <i>PV field voltage range</i>	495±820 Vdc	Raffreddamento con ventilazione forzata <i>Forced cooling system</i>	Termostata <i>Temperature controlled</i>
Massima tensione a vuoto del campo <i>Open-circuit voltage</i>	900 Vdc	Temperatura di funzionamento <i>Operating temperature range</i>	-10°C ÷ +40°C
Tensione di uscita <i>Output voltage</i>	320 Vac +/-10%	Umidità relativa <i>Relative humidity</i>	95% max.
Frequenza di uscita <i>Output frequency</i>	50 Hz	Tensione di isolamento verso terra e tra ingresso ed uscita <i>Insulation voltage to ground and between input and output</i>	2.5 kV
Tensione di ripple residua sul campo fotovoltaico <i>PV voltage ripple</i>	<1%	Protezione termica <i>Thermal protection</i>	Integrata <i>Integrated</i>
Distorsione totale della corrente di rete <i>Total AC current distortion</i>	≤3%	Consumo notturno Inverter <i>Inverter Night losses</i>	<45 W in assenza di datalogger <i>Without Datalogger</i>
Cos φ	1		
Grado di protezione <i>Degree of protection</i>	IP44		

SUNWAY™ TG 750 1000V TE



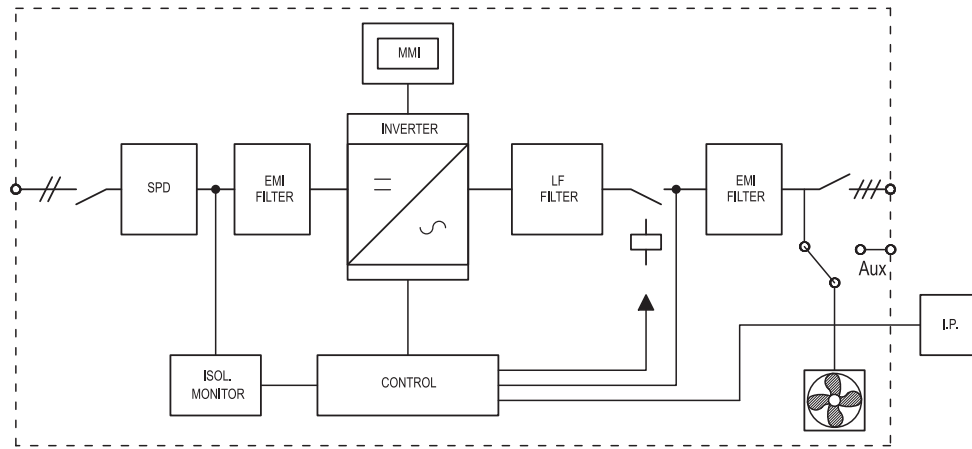
Inverter solare trifase

Inverter trifase, dedicato alle applicazioni in bassa e media tensione, in formato cabinet per utilizzo industriale con trasformatore esterno, potenze fino a 770 kWp massimi del campo FV.

Three-phase solar inverter

Three phase inverter, dedicated to low and medium voltage applications, in cabinet format for industrial use with outside transformer, power to 770 kWp max of the PV field.

Schema a blocchi
Block diagram



Caratteristiche tecniche
Technical features

TG 750 1000V TE

Rendimenti
Efficiency

Valori d'ingresso - Input Ratings

Potenza picco suggerita campo FV - <i>Suggested PV field peak power</i>	770 kWp
Potenza nominale d'ingresso in CC - <i>Rated DC input power</i>	684,3 kW
Corrente nominale d'ingresso - <i>Rated input current</i>	1253,4 A(dc)

Valori di uscita - Output Ratings

Potenza massima d'uscita - <i>Max. output power</i>	731,6 kW
Potenza nominale d'uscita - <i>Rated output power</i>	665,1 kW
Corrente nominale d'uscita - <i>Rated output current</i>	1200 A(ac)

Rendimento - Efficiency

Rendimento Massimo - <i>Maximum efficiency</i>	98,4%
Rendimento Europeo - <i>European efficiency</i>	98%

Dati meccanici - Mechanical Features

Dimensioni (LxAxP) - <i>Dimensions (WxHxD)</i>	2600x2475x800 mm
Peso - <i>Weight</i>	2100 kg

TG 750 1000V TE

5%	96,7
10%	98
20%	98,4
25%	98,4
30%	98,4
50%	98,2
75%	97,8
100%	97,5
η% Europeo	98
η% Max	98,4

Caratteristiche di prodotto
Product features

Range di tensione campo fotovoltaico <i>PV field voltage range</i>	495÷820 Vdc	Raffreddamento con ventilazione forzata <i>Forced cooling system</i>	Termostata <i>Temperature controlled</i>
Massima tensione a vuoto del campo <i>Open-circuit voltage</i>	1000 Vdc	Temperatura di funzionamento <i>Operating temperature range</i>	-10°C ÷ +40°C
Tensione di uscita <i>Output voltage</i>	320 Vac +/-10%	Umidità relativa <i>Relative humidity</i>	95% max.
Frequenza di uscita <i>Output frequency</i>	50 Hz	Tensione di isolamento verso terra e tra ingresso ed uscita <i>Insulation voltage to ground and between input and output</i>	2.5 kV
Tensione di ripple residua sul campo fotovoltaico <i>PV voltage ripple</i>	<1%	Protezione termica <i>Thermal protection</i>	Integrata <i>Integrated</i>
Distorsione totale della corrente di rete <i>Total AC current distortion</i>	≤3%	Consumo notturno Inverter <i>Inverter Night losses</i>	<45 W in assenza di datalogger <i>Without Datalogger</i>
Cos φ	1		
Grado di protezione <i>Degree of protection</i>	IP44		

Impianti su tetto per edifici commerciali e industriali

Un percorso preciso nell'innovazione tecnologica

Roof installed plants for commercial and industrial buildings

A precise route in technological innovation

Nel dicembre 2008 Elettronica Santerno ha superato il precedente record di impianto più grande su tetto in Italia, con 4,7 MW a Serravalle Scrivia. Da quasi 40 anni compete a livello internazionale sul mercato della automazione industriale e del sollevamento con soluzioni rigenerative e a forte risparmio energetico. Gli inverter utilizzati in impianti su tetto in edifici commerciali e industriali sono caratterizzati dalla massima semplicità di installazione e manutenzione. Già da alcuni anni è stata messa a punto con le migliori università una tecnologia RPC (Reactive Power Control) che permette la compensazione e la regolazione dinamica e automatica della potenza reattiva assorbita dall'impianto al punto di consegna. Tale tecnologia è disponibile sugli inverter solari della linea Sunway™ TG.

Le cassette stringhe Smart String Box consentono un puntuale rilevamento e monitoraggio del corretto funzionamento di ogni singola stringa, requisito fondamentale per impianti a ridotta accessibilità.

In December 2008 Elettronica Santerno surpassed the precedent record of largest roof installed power plant in Italy, with 4.7 MW at Serravalle Scrivia. For almost 40 years, it has been competing at an international level in the market of industrial automation and lifting with regenerative solutions as well as ones with great energy savings. The inverters utilised in the roof power systems in commercial and industrial buildings are characterised by their maximum simplicity of installation and maintenance. Already for several years, there has been the development with the best universities, of RPC (Reactive Power Control) technology that allows the compensation and the dynamic and automatic regulation of the reactive powers absorbed by the plant at the point of delivery. Such technology is available on the solar inverters of the Sunway™ TG line.

The Smart String Box string cases allow timely recording and monitoring of the correct functioning of each single string, a fundamental requirement for plants with reduced accessibility.





Grandi impianti a terra

Major ground plants

Da più di 25 anni Elettronica Santerno è a fianco dei propri clienti e ai più prestigiosi studi di ingegneria impiantistica italiani in tutte le fasi per realizzazione di un impianto fotovoltaico: dalla ideazione alla progettazione, dal dimensionamento alla pianificazione, dall'installazione all'avvio, dal monitoraggio alla gestione e manutenzione.

I considerevoli investimenti nello sviluppo di sistemi di telecontrollo, sempre più evoluti, sono orientati ad aumentare la gamma e il valore dei servizi offerti. Grazie a standard di controllo e garanzia della qualità sempre più severi, all'organizzazione e presenza capillare sul territorio dei centri di assistenza post-vendita e, soprattutto, al programma di manutenzione preventiva e ordinaria per i Grandi Impianti e al supporto strategico fornito dai nostri sistemi di telecontrollo, l'azienda è in grado di offrire contratti di estensione di garanzia della produzione fino a 20 anni.

Aver realizzato per primi impianti medi e grandi nel Sud Europa, ha permesso di comprendere gli enormi vantaggi competitivi degli inverter centralizzati e modulari in termini di semplicità e velocità di installazione, prestazioni e affidabilità.

Elettronica Santerno ha segnato da sempre un percorso preciso nell'innovazione tecnologica. Lo sviluppo di Main Inverters per le grandi turbine eoliche, le collaborazioni pluriennali con le migliori università e centri di ricerca italiani le permettono di avere già da diversi anni la compatibilità delle proprie macchine con le severe norme LVRT (Low Voltage Ride Through) di allaccio alla rete elettrica.

For over 25 years, Elettronica Santerno has been following its customers and the most prestigious Italian installation engineering offices through every phase needed to make a photovoltaic plant: from the first idea to planning, from sizing to layout, from installation to startup, from monitoring to management and maintenance.

Considerable investments in the development of constantly evolving remote control systems focus on increasing the range and value of services offered. Thanks to ever stricter control and quality assurance standards, to the organization and presence everywhere on the territory of after-sales services and, especially, to the programme of preventive and routine maintenance for Major Plants and to the strategic support provided by our remote control systems, the company is able to provide contracts for extending the production warranty by as many as 20 years.

Being the first to have made medium and large plants in Southern Europe has allowed the company to understand the enormous competitive edge lying in centralized and modular inverters, in terms of simplicity and quick installation, performance and reliability.

Elettronica Santerno has always laid out a clear path in technological innovation. The development of Main Inverters for large wind turbines, years spent working together with the best universities and research centres of Italy allowed the company to obtain compatibility several years ago with the strict LVRT (Low Voltage Ride Through) regulations concerning connection to power mains.





SUNWAY™ STATION



La soluzione compatta, chiavi in mano, per grandi classi di potenza

La soluzione più semplice per impianti di media e grande potenza. Compatta e versatile perché di utilizzo plug & play: la Sunway™ Station è collaudata per essere trasportata e collocata direttamente sull'impianto. Si evita, così, la realizzazione di opere di edilizia civile, con i conseguenti problemi burocratici e di licenze.

La cabina potrebbe non essere esente dal deposito degli elaborati di progetto (bisogna verificare con gli uffici di competenza nelle varie zone).

I tempi di installazione sono perciò notevolmente ridotti. E' una soluzione modulare, configurabile dal punto di vista dell'accessoristica: la cabina può essere dotata di un kit di auto-alimentazione, ideale per alcune specifiche soluzioni impiantistiche, che

The compact, turnkey solution for major power classes

The simplest solution for medium and great power plants. Compact and versatile because it utilises plug & play: the Sunway™ Station is tested for transportation and installation directly on the plant. That way, one may avoid construction of civil works, with the consequential bureaucratic and licensing problems.

The Sunway™ Station could not be exempt from the registration of the project documentation (please check with the relevant local offices).

The installation times are thus greatly reduced. It is a modular system, configurable from the accessory point of view: the cabinet may be furnished with an automatic power supply kit, ideal for some specific plant solutions, that makes it possible to

rende possibile alimentare servizi ausiliari di cabina direttamente dal trasformatore di media tensione.

Il modulo più potente, nonché il più grande presente sul mercato italiano con solo due inverter, è di 1330 kW(ac). Elettronica Santerno offre una soluzione completa: in un unico contenitore tutto il necessario per il collegamento ai pannelli fotovoltaici e alla rete pubblica. L'azienda provvede a fornire, inoltre, tutta l'assistenza e il supporto ingegneristico necessari per la configurazione sul posto.

Una concentrazione così elevata di potenza prodotta in un unico modulo costruttivo richiede particolare cura per migliorare l'affidabilità dell'impianto: lo smaltimento del calore prodotto è assicurato dal sistema di condizionamento, che garantisce il corretto regime termico in qualunque condizione di funzionamento, migliorando l'affidabilità del sistema, testimoniato dal calcolo dell'MTBF eseguito secondo la MIL HDBK 217.

La sola ventilazione non è, infatti, sufficiente a garantire la corretta gestione della temperatura all'interno della cabina, in quanto richiede che la temperatura interna sia più elevata di quella esterna ambientale.

Il condizionatore utilizzato da Elettronica Santerno comprende le tre funzioni necessarie: Free Cooling, raffreddamento, anti-condensa. Free cooling: se la temperatura esterna lo consente, effettua il ricambio di aria esterno/interno della cabina mediante una serranda motorizzata, senza utilizzare il compressore, minimizzando quindi la potenza elettrica consumata. Raffreddamento: se necessario, asporta il calore interno della cabina agendo da vero e proprio condizionatore. Anticondensa: su richiesta vengono integrate nel condizionatore le resistenze che consentono di scaldare l'interno della cabina se la temperatura scende al di sotto del punto di rugiada dell'aria.

Con il condizionamento delle Sunway™ Station si eliminano i rischi di riduzione di potenza causati dalla sovratemperatura esterna o dall'intasamento dei filtri di ventilazione, evitando dannosi fermi dell'impianto e garantendo la continuità d'esercizio.

Gli inverter centralizzati consentono, inoltre, una forte riduzione dei costi di cablaggio sul campo: il trasferimento di potenza in corrente continua fino a 760V consente l'utilizzo di due soli conduttori, con sezione inferiore a ogni altra soluzione di trasmissione in corrente alternata in bassa tensione. In questo modo non sono necessari quadri di derivazione installati sui campi. Il convertitore DC/AC, cuore di ogni inverter, nei modelli a maggior potenza è modulare, per consentire una facile installazione e manutenzione.

enact auxiliary cabinet services directly from the medium voltage transformer.

The most powerful model, as well as the largest one available on the Italian market with only two inverters, measures 1330 kW(ac). Elettronica Santerno offers a complete solution: everything necessary for the connection of the photovoltaic panels to the public network in a single container. Moreover, the company supplies all the assistance and engineering support necessary for on-site configuration.

Such an elevated concentration of power produced in a single constructive model requires particular attention in order to enhance the reliability of the plant: the treatment of the heat produced is assured by the air conditioning system which guarantees the correct temperature regime in any functioning condition, enhancing the system's reliability, proven by the MTBF calculation carried out according to MIL HDBK 217.

Indeed, ventilation alone is not sufficient to guarantee the correct temperature within the cabinet, in that it is necessary that the internal temperature is higher than the external room temperature.

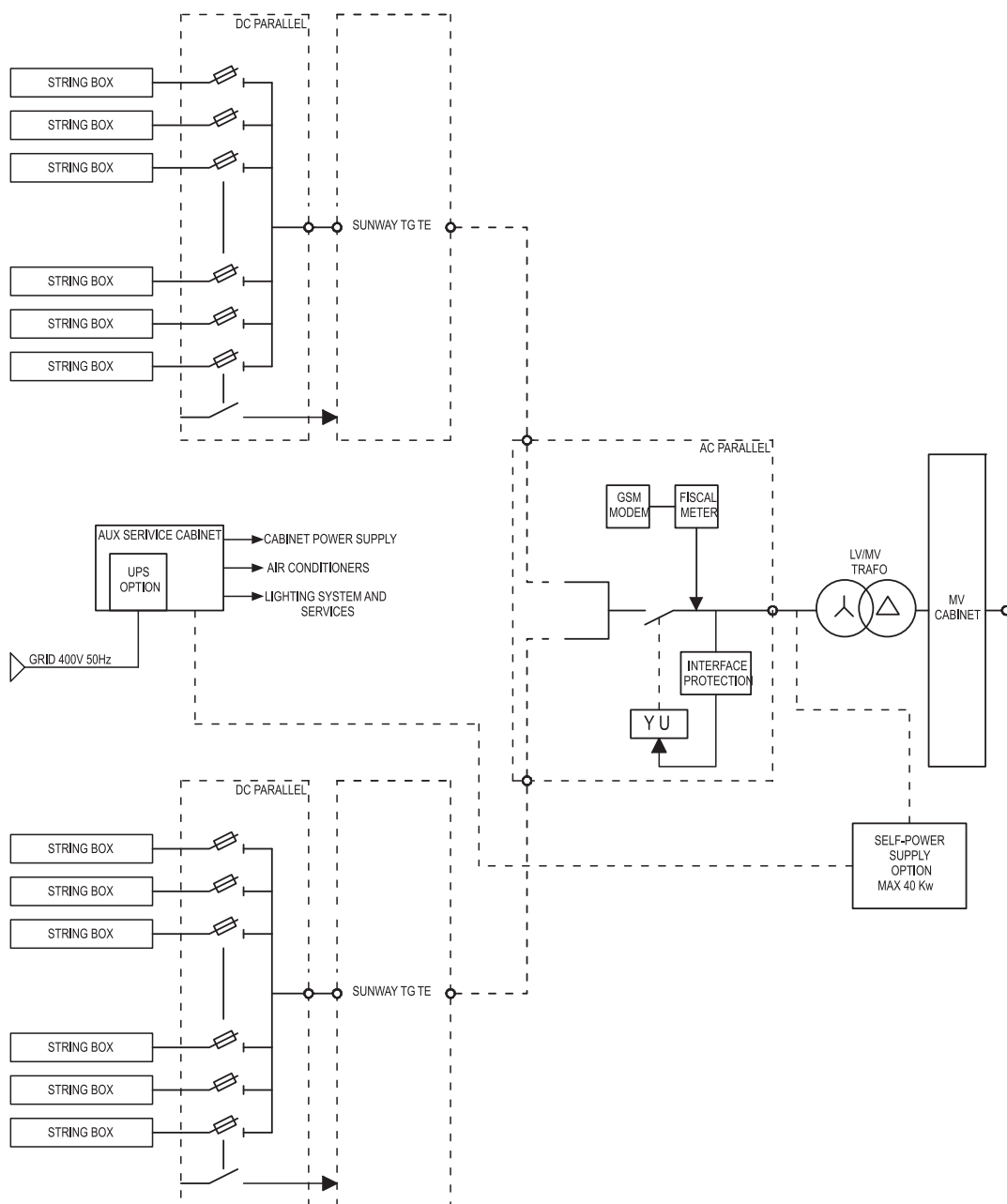
The air conditioner utilised by Elettronica Santerno includes the three necessary functions: Free Cooling, cooling, anti-condensation. Free cooling: if the external temperature allows, it makes an exchange of the cabinet's external/internal air by means of a motorised air lock, without utilising the compressor, thus minimising the electrical power consumed. Cooling: if necessary, it removes the internal cabinet heat, acting as an actual air conditioner. Anti-condensation: upon request integrated into the air conditioner are the resistances that allow internal cabinet heating if the temperature goes below the dew point.

With the air conditioning of the Sunway™ Stations, risks of power reduction caused by external overheating or clogging of the ventilation filters are eliminated, avoiding damaging plant standstill and guaranteeing continuity of operation.

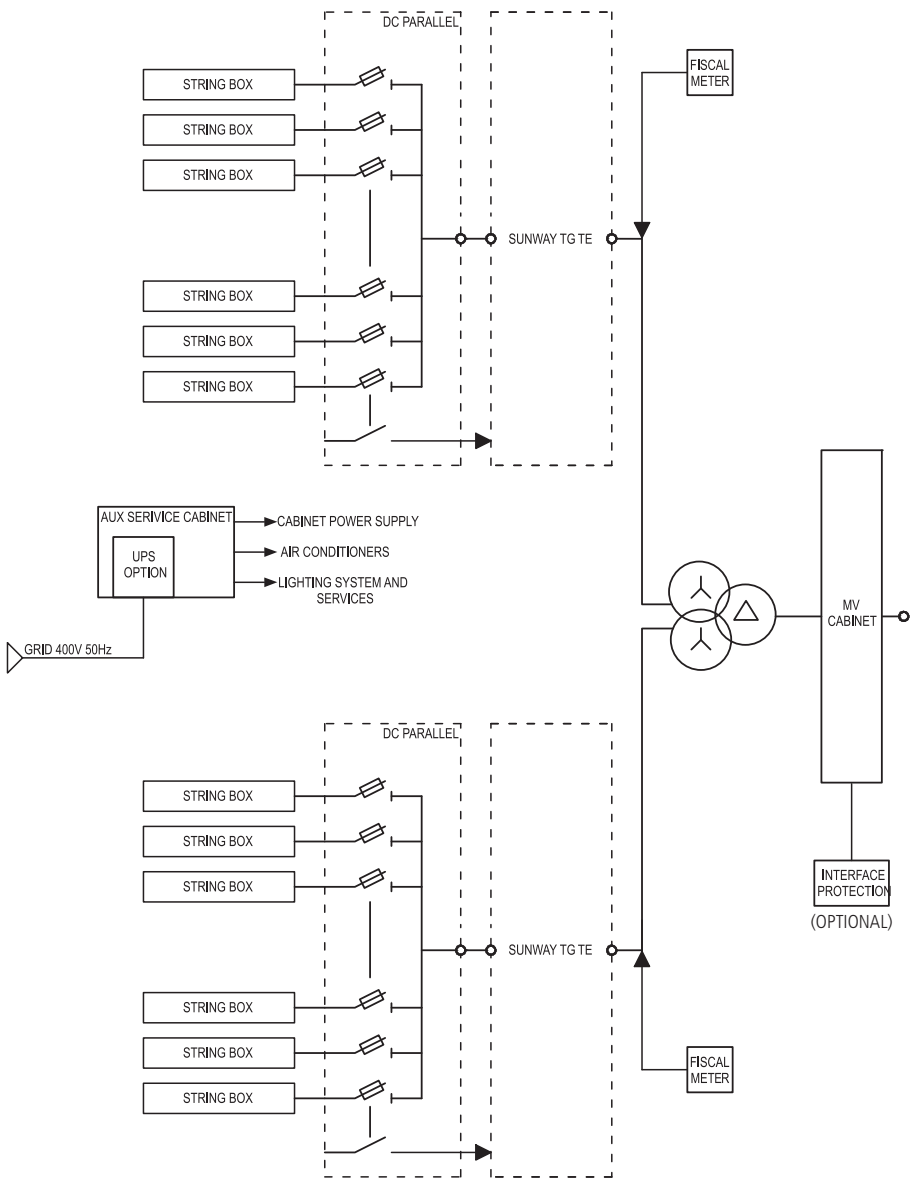
The centralised inverters furthermore allow a great reduction of field wiring costs: the transfer of power into direct current up to 760V allows the utilisation of two sole conductors, with cross-sections that are inferior to any other solution of low voltage alternating current. In this way, derivation control boards do not need to be installed in the fields. The AC/DC converter, heart of every inverter, is modular in the models of greater power, allowing easy installation and maintenance.

SUNWAY™ STATION

Schema tipo A per impianti con una singola Sunway™ Station
Diagram type A for PV plants with an individual Sunway™ Station



Schema tipo B per impianti multi-Sunway™ Station e/o con polo a terra
Diagram type B for PV plants with multiple Sunway™ Stations and/or with grounded pole



SUNWAY™ STATION 600V

Caratteristiche tecniche <i>Technical features</i>	STATION 420
Valori di ingresso <i>Input Ratings</i>	
Potenza di picco suggerita <i>Suggested peak power</i>	416 kWp
Potenza nominale di ingresso in CC <i>Rated DC input power</i>	369,8 kW
Corrente nominale di ingresso <i>Rated input current</i>	1065 A(dc)
Valori di uscita BT <i>LV Output Ratings</i>	
Potenza massima di uscita <i>Max. rated AC output power</i>	394,8 kW
Potenza nominale di uscita <i>Rated AC output power</i>	358,8 kW
Corrente nominale di uscita <i>Rated output current</i>	1025,2 A(ac)
Valori di uscita MT (20000V) <i>MT (20000V) Output Ratings</i>	
Potenza massima di uscita <i>Max. AC rated output power</i>	390,3 kW
Potenza nominale di uscita <i>Rated AC output power</i>	354,7 kW
Corrente nominale di uscita <i>Rated output current</i>	10,2 A(ac)
Rendimento Inverter <i>Inverters Efficiency</i>	
Rendimento Massimo <i>Maximum Efficiency</i>	98,4%
Rendimento Europeo <i>European Efficiency</i>	97,6%
Assorbimento ausiliari di cabina <i>Cabinet auxiliary consumption</i>	
Assorbimento ausiliari inverter <i>Inverter out consumption</i>	1,8 kW
Assorbimento sistema di condizionamento <i>Cooling system consumption</i>	4,7 kW
Dati meccanici cabina <i>Mechanical data</i>	
Dimensioni cabina (LxAxP) <i>Cabinet Dimensions (WxHxD)</i>	6 x 2,7 x 2,9 m
Dimensioni totali (LxAxP) (compresi condizionatori) <i>Total Dimensions (WxHxD) (air cooling included)</i>	(6+0,45) x 2,7 x 2,9 m
Peso Cabina <i>Cabinet Weight</i>	17200 kg
Dati meccanici vasca di fondazione <i>Mechanical data tank foundation</i>	
Dimensioni vasca di fondazione (LxAxP) <i>Foundation dimensions (WxHxD)</i>	6 x 2,7 x 2,9 m
Peso vasca di fondazione <i>Foundation tank weight</i>	7850 kg
Composizione interna della cabina <i>Internal components</i>	
Inverter	n° 2 Sunway™ TG 230
Quadri di parallelo lato DC <i>DC side parallel column</i>	n° 2 DC parallel 8 ingressi
Trasformatore di Media Tensione <i>MV transformer</i>	400 kVA compreso - <i>included</i>
Quadro misure in BT <i>LV measures cabinet</i>	compreso <i>included</i>
Colonna MT protezione trasformatore <i>MT column transformer protection</i>	compreso <i>included</i>
Quadro ausiliari e supervisione <i>Auxiliary supervision cabinet</i>	compreso <i>included</i>

SUNWAY™ STATION 600V

Caratteristiche tecniche <i>Technical features</i>	STATION 520	STATION 730*
Valori di ingresso <i>Input Ratings</i>		
Potenza di picco suggerita <i>Suggested peak power</i>	524 kWp	786 kWp
Potenza nominale di ingresso in CC <i>Rated DC input power</i>	456 kW	684 kW
Corrente nominale di ingresso <i>Rated input current</i>	1315,2 A(dc)	1315,2 A(dc)
Valori di uscita BT <i>LV Output Ratings</i>		
Potenza massima di uscita <i>Max. rated AC output power</i>	487.4 kW	731 kW
Potenza nominale di uscita <i>Rated AC output power</i>	443 kW	664,5 kW
Corrente nominale di uscita <i>Rated output current</i>	1260 A(ac)	1890 A(ac)
Valori di uscita MT (20000V) <i>MT (20000V) Output Ratings</i>		
Potenza massima di uscita <i>Max. AC rated output power</i>	482 kW	723 kW
Potenza nominale di uscita <i>Rated AC output power</i>	438 kW	657 kW
Corrente nominale di uscita <i>Rated output current</i>	12,7 A(ac)	19 A(ac)
Rendimento Inverter <i>Inverters Efficiency</i>		
Rendimento Massimo <i>Maximum Efficiency</i>	98,4%	98,4%
Rendimento Europeo <i>European Efficiency</i>	97,6%	97,6%
Assorbimento ausiliari di cabina <i>Cabinet auxiliary consumption</i>		
Assorbimento ausiliari inverter <i>Inverter out consumption</i>	1.8 kW	1.8 kW
Assorbimento sistema di condizionamento <i>Cooling system consumption</i>	4,7 kW	7,4 kW
Dati meccanici cabina <i>Mechanical data</i>		
Dimensioni cabina (LxAxP) <i>Cabinet Dimensions (WxHxD)</i>	6 x 2,7 x 2,9 m	7,5 x 2,7 x 2,9 m
Dimensioni totali (LxAxP) (compresi condizionatori) <i>Total Dimensions (WxHxD) (air cooling included)</i>	(6+0,45) x 2,7 x 2,9 m	7,5 x 2,7 x (2,9+0,6+0,6) m
Peso Cabina <i>Cabinet Weight</i>	17200 kg	21500 kg
Dati meccanici vasca di fondazione <i>Mechanical data tank foundation</i>		
Dimensioni vasca di fondazione (LxAxP) <i>Foundation dimensions (WxHxD)</i>	6 x 2,7 x 2,9 m	7,5 x 0,6 x 2,9 m
Peso vasca di fondazione <i>Foundation tank weight</i>	7850 kg	9518 kg
Composizione interna della cabina <i>Internal components</i>		
Inverter	n° 2 Sunway™ TG 290	n° 3 Sunway™ TG 290
Quadri di parallelo lato DC <i>DC side parallel column</i>	n° 2 DC parallel 8 ingressi	n° 3 DC parallel 8 ingressi
Trasformatore di Media Tensione <i>MV transformer</i>	500 kVA compreso - <i>included</i>	800 kVA compreso- <i>included</i>
Quadro misure in BT <i>LV measures cabinet</i>	compreso <i>included</i>	compreso <i>included</i>
Colonna MT protezione trasformatore <i>MT column transformer protection</i>	compreso <i>included</i>	compreso <i>included</i>
Quadro ausiliari e supervisione <i>Auxiliary supervision cabinet</i>	compreso <i>included</i>	compreso <i>included</i>

* Disponibile solo con schema tipo B / Available only with diagram type B

SUNWAY™ STATION 800V - 900V

Caratteristiche tecniche <i>Technical features</i>	STATION 620	STATION 820	STATION 1020
Valori di ingresso <i>Input Ratings</i>			
Potenza di picco suggerita <i>Suggested peak power</i>	670 kWp	850 kWp	1106 kWp
Potenza nominale di ingresso in CC <i>Rated DC input power</i>	600 kW	770 kW	963 kW
Corrente nominale di ingresso <i>Rated input current</i>	1312 A(dc)	1670 A(dc)	2088 A(dc)
Valori di uscita BT <i>LV Output Ratings</i>			
Potenza massima di uscita <i>Max. rated AC output power</i>	645 kW	820 kW	1025 kW
Potenza nominale di uscita <i>Rated AC output power</i>	585 kW	745 kW	935 kW
Corrente nominale di uscita <i>Rated output current</i>	1256 A(ac)	1600 A(ac)	2000 A(ac)
Valori di uscita MT (20000V) <i>MT (20000V) Output Ratings</i>			
Potenza massima di uscita <i>Max. AC rated output power</i>	638 kW	812 kW	1015 kW
Potenza nominale di uscita <i>Rated AC output power</i>	578 kW	735 kW	934 kW
Corrente nominale di uscita <i>Rated output current</i>	16,7 A(ac)	21,4 A(ac)	26,5 A(ac)
Rendimento Inverter <i>Inverters Efficiency</i>			
Rendimento Massimo <i>Maximum Efficiency</i>	98,4%	98,5%	98,5%
Rendimento Europeo <i>European Efficiency</i>	97,7%	97,7%	97,7%
Assorbimento ausiliari di cabina <i>Cabinet auxiliary consumption</i>			
Assorbimento ausiliari inverter <i>Inverter out consumption</i>	1,8 kW	2,2 kW	3 kW
Assorbimento sistema di condizionamento <i>Cooling system consumption</i>	7 kW	7,4 kW	9,4 kW
Dati meccanici cabina <i>Mechanical data</i>			
Dimensioni cabina (LxAxP) <i>Cabinet Dimensions (WxHxD)</i>	6,5x2,7x2,9 m	7,3x2,7x2,9 m	7,5x2,7x2,9 m
Dimensioni totali (LxAxP) (compresi condizionatori) <i>Total Dimensions (WxHxD) (air cooling included)</i>	6,5x2,7x(2,9+0,45+0,45) m	7,5x2,7x(2,9+0,6+0,6) m	7,5x2,7x(2,9+0,6+0,6) m
Peso Cabina <i>Cabinet Weight</i>	18600 kg	20640 kg	21500 kg
Dati meccanici vasca di fondazione <i>Mechanical data tank foundation</i>			
Dimensioni vasca di fondazione (LxAxP) <i>Foundation dimensions (WxHxD)</i>	6,5x0,6x2,9 m	7,5x0,6x2,9 m	7,5x0,6x2,9 m
Peso vasca di fondazione <i>Foundation tank weight</i>	8250 kg	9518 kg	9518 kg
Composizione interna della cabina <i>Internal components</i>			
Inverter	n° 2 Sunway™ TG 385	n° 2 Sunway™ TG 485	n° 2 Sunway™ TG 610
Quadri di parallelo lato DC <i>DC side parallel column</i>	n° 2 DC parallel, 10 ingressi	n° 2 DC parallel, 16 ingressi	n° 2 DC parallel, 16 ingressi
Trasformatore di Media Tensione <i>MV transformer</i>	630 kVA compreso - <i>included</i>	800 kVA compreso - <i>included</i>	1000 kVA compreso - <i>included</i>
Quadro misure in BT <i>LV measures cabinet</i>	compreso <i>included</i>	compreso <i>included</i>	compreso <i>included</i>
Colonna MT protezione trasformatore <i>MT column transformer protection</i>	compreso <i>included</i>	compreso <i>included</i>	compreso <i>included</i>
Quadro ausiliari e supervisione <i>Auxiliary supervision cabinet</i>	compreso <i>included</i>	compreso <i>included</i>	compreso <i>included</i>

SUNWAY™ STATION 800V - 900V

Caratteristiche tecniche <i>Technical features</i>	STATION 1030*	STATION 1220	STATION 1350**
Valori di ingresso <i>Input Ratings</i>			
Potenza di picco suggerita <i>Suggested peak power</i>	1005 kWp	1290 kWp	1458 kWp
Potenza nominale di ingresso in CC <i>Rated DC input power</i>	975 kW	1150 kW	1300 kW
Corrente nominale di ingresso <i>Rated input current</i>	1970 A(dc)	2500 A(dc)	2500 A(dc)
Valori di uscita BT <i>LV Output Ratings</i>			
Potenza massima di uscita <i>Max. rated AC output power</i>	967 kW	1230 kW	1463 kW
Potenza nominale di uscita <i>Rated AC output power</i>	877 kW	1120 kW	1330 kW
Corrente nominale di uscita <i>Rated output current</i>	1885 A(ac)	2400 A(ac)	2400 A(ac)
Valori di uscita MT (20000V) <i>MT (20000V) Output Ratings</i>			
Potenza massima di uscita <i>Max. AC rated output power</i>	957 kW	1215 kW	1445 kW
Potenza nominale di uscita <i>Rated AC output power</i>	867 kW	1100 kW	1306 kW
Corrente nominale di uscita <i>Rated output current</i>	25 A(ac)	32,1 A(ac)	37,7 A(ac)
Rendimento Inverter <i>Inverters Efficiency</i>			
Rendimento Massimo <i>Maximum Efficiency</i>	98,4%	98,5%	98,5%
Rendimento Europeo <i>European Efficiency</i>	97,7%	97,7%	97,7%
Assorbimento ausiliari di cabina <i>Cabinet auxiliary consumption</i>			
Assorbimento ausiliari inverter <i>Inverter out consumption</i>	2,7 kW	3 kW	3 kW
Assorbimento sistema di condizionamento <i>Cooling system consumption</i>	9,4 kW	9,4 kW	10 kW
Dati meccanici cabina <i>Mechanical data</i>			
Dimensioni cabina (LxAxP) <i>Cabinet Dimensions (WxHxD)</i>	7,5x2,7x2,9 m	7,5x2,7x2,9 m	7,5x2,7x2,9 m
Dimensioni totali (LxAxP) (compresi condizionatori) <i>Total Dimensions (WxHxD) (air cooling included)</i>	7,5x2,7x(2,9+0,6+0,6) m	7,5x2,7x(2,9+0,6+0,6) m	7,5x2,7x(2,9+0,6+0,6) m
Peso Cabina <i>Cabinet Weight</i>	21500 kg	21500 kg	21500 kg
Dati meccanici vasca di fondazione <i>Mechanical data tank foundation</i>			
Dimensioni vasca di fondazione (LxAxP) <i>Foundation dimensions (WxHxD)</i>	7,5x0,6x2,9 m	7,5x0,6x2,9 m	7,5x0,6x2,9 m
Peso vasca di fondazione <i>Foundation tank weight</i>	9518 kg	9518 kg	9518 kg
Composizione interna della cabina <i>Internal components</i>			
Inverter	n° 3 Sunway™ TG 385	n° 2 Sunway™ TG 730	n° 2 Sunway™ TG 750
Quadri di parallelo lato DC <i>DC side parallel column</i>	n° 3 DC parallel, 10 ingressi	n° 2 DC parallel, 16 ingressi	n° 2 DC parallel, 16 ingressi
Trasformatore di Media Tensione <i>MV transformer</i>	1000 kVA compreso - <i>included</i>	1250 kVA compreso - <i>included</i>	1400 kVA compreso - <i>included</i>
Quadro misure in BT <i>LV measures cabinet</i>	compreso <i>included</i>	compreso <i>included</i>	compreso <i>included</i>
Colonna MT protezione trasformatore <i>MT column transformer protection</i>	compreso <i>included</i>	compreso <i>included</i>	compreso <i>included</i>
Quadro ausiliari e supervisione <i>Auxiliary supervision cabinet</i>	compreso <i>included</i>	compreso <i>included</i>	compreso <i>included</i>

* Disponibile solo con schema tipo A / Available only with diagram type A

** Disponibile solo con schema tipo B / Available only with diagram type B

Configurazione d'impianti

Un solo referente, garanzia di qualità

Plant configuration

A sole referent, guarantee of quality

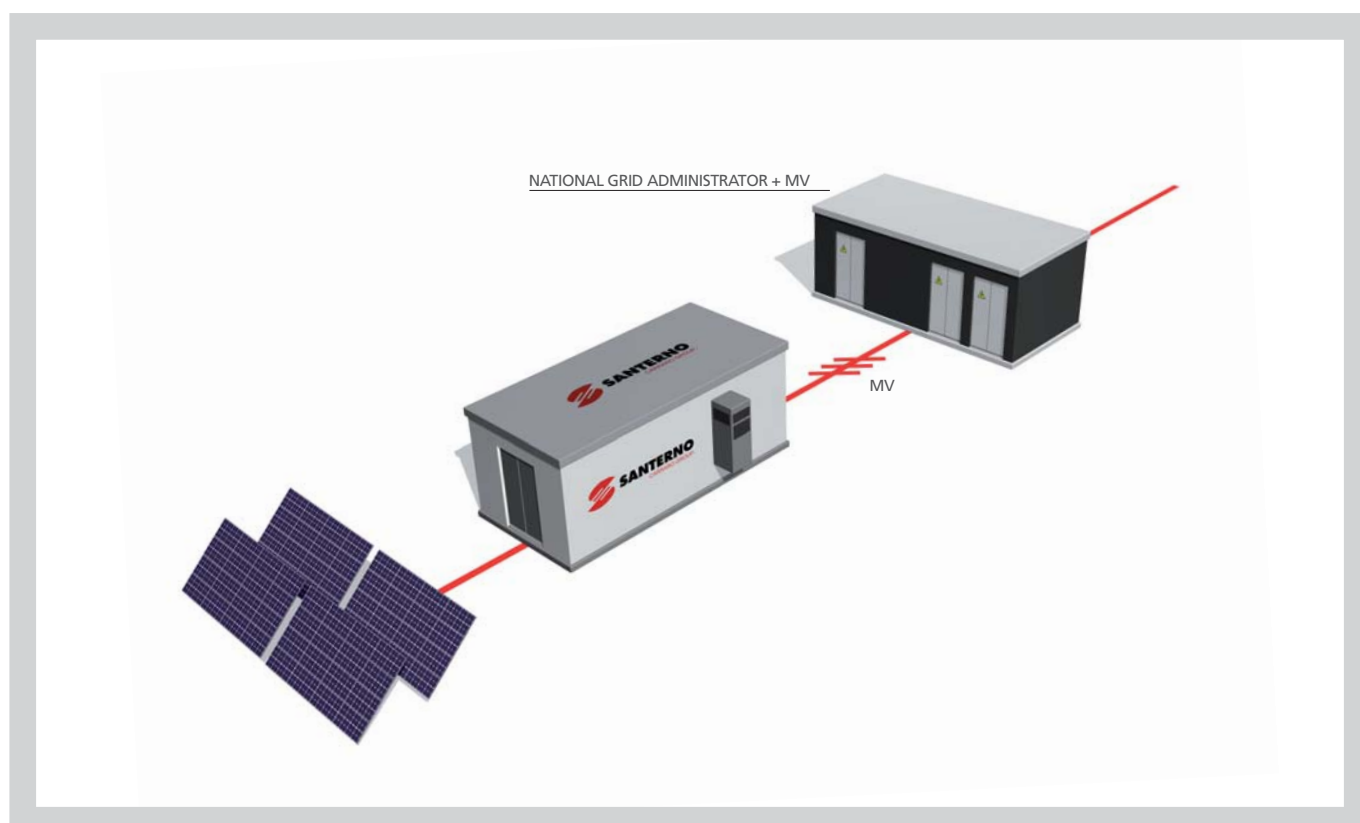
La flessibilità dei componenti di Elettronica Santerno permette di configurare in modo ottimale i diversi impianti, rispondendo a tutte le diverse esigenze. La configurazione viene realizzata direttamente dall'azienda e non viene affidata a studi di progettazione esterni. Ciò significa che ogni cabina viene fornita di ingegneria di integrazione. Un solo referente dalla progettazione alla messa in servizio consente di superare i limiti di fornitura tenendo sotto controllo tutti gli elementi sensibili e garantendo continuità d'esercizio.

Affidabilità, forte riduzione dei tempi di cantiere, facilità di manutenzione, diagnostica e rapida ed efficace riparazione: sono gli aspetti essenziali dei moderni impianti fotovoltaici volti a garantire sempre la massimizzazione della produzione d'energia.

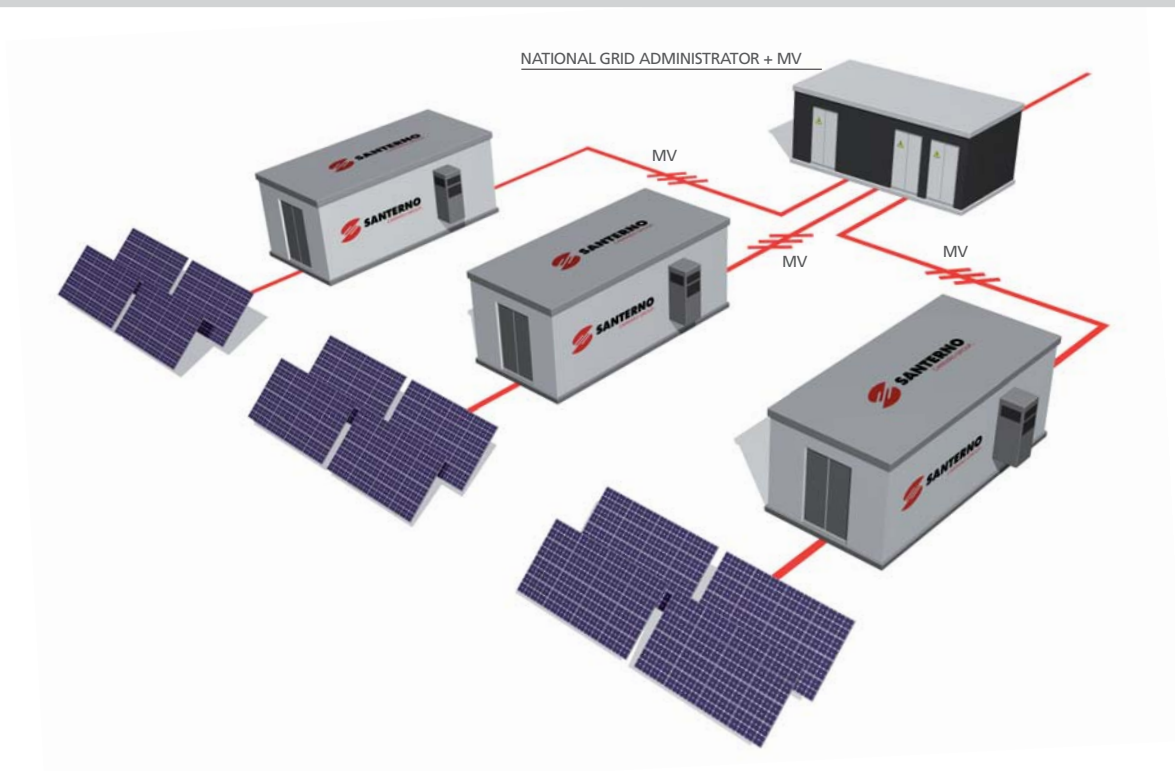
The flexibility of the Elettronica Santerno components allows optimal configuration of the various plants, responding to every kind of need. The configuration is realised directly by the company and not entrusted to external planning offices. This means that every cabinet is provided with integration engineering. A sole planning referent from the planning stage to the start of service allows the overcoming of the supply limits, keeping all the sensitive elements under control and guaranteeing continuity of operation.

Reliability, great reduction of construction times, ease of maintenance, diagnostics and rapid and efficient repairs: these are the essential aspects of the modern photovoltaic plants aimed at constantly guaranteeing the maximising of energy production.

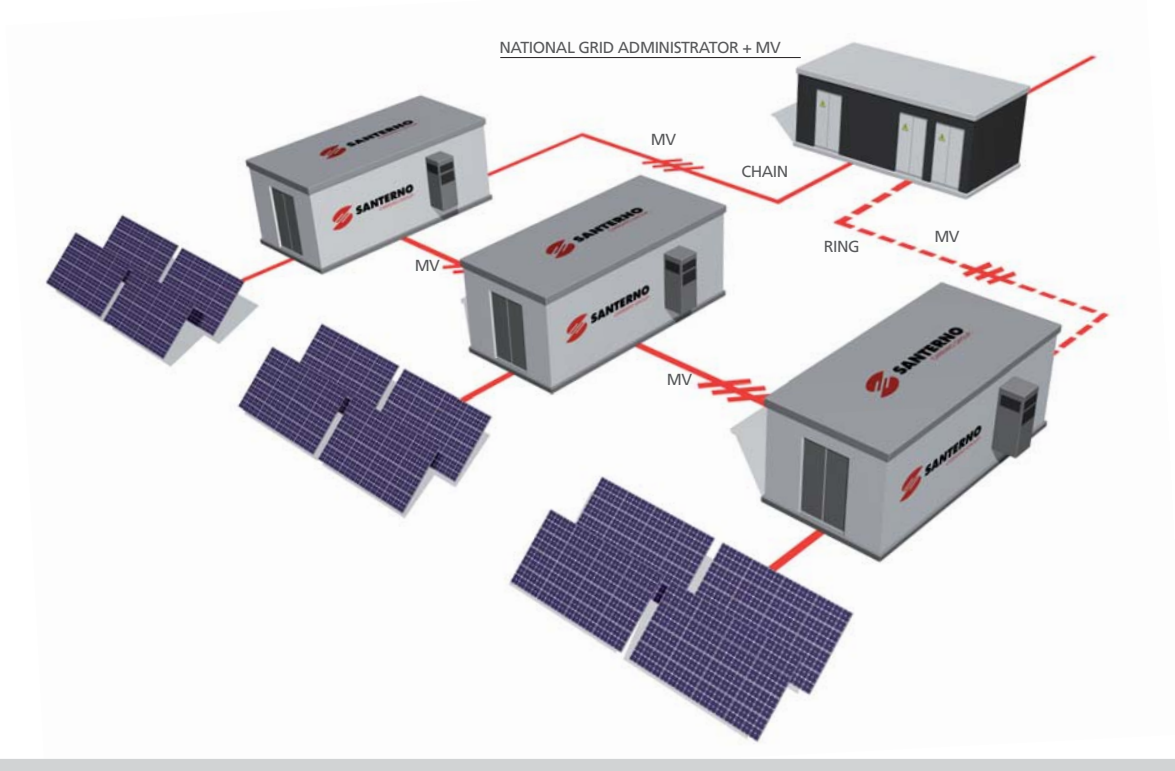
Cabina singola
Single cabinet



Cabina multiple connessa a stella
Multiple cabinets with star configuration



Cabina multiple connessa a catena o ad anello
Multiple cabinets with chain or ring configuration



Componenti BT

Per distribuzione o allaccio in
bassa tensione

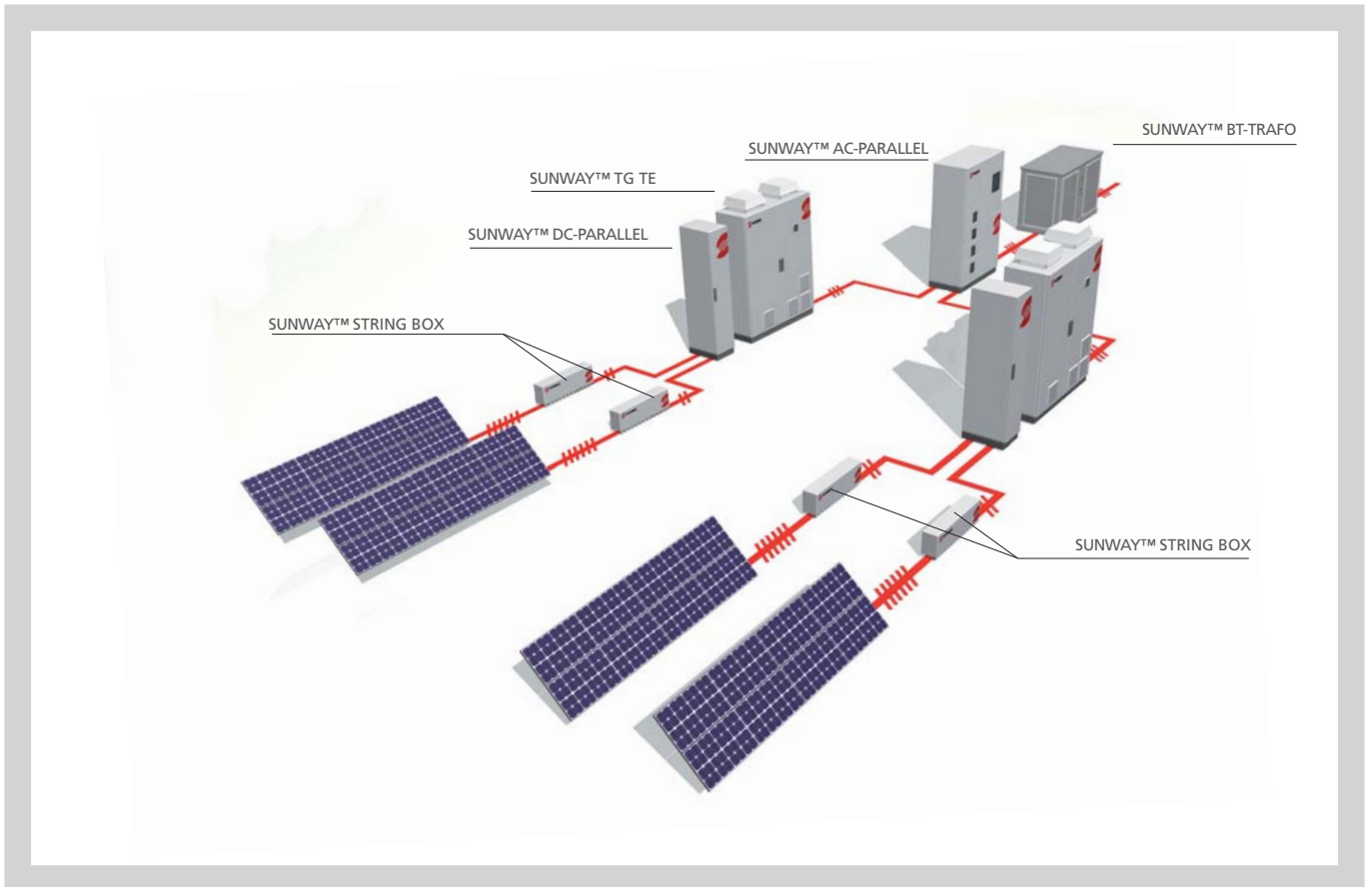
LV components

*For distribution or connection in low
voltage*

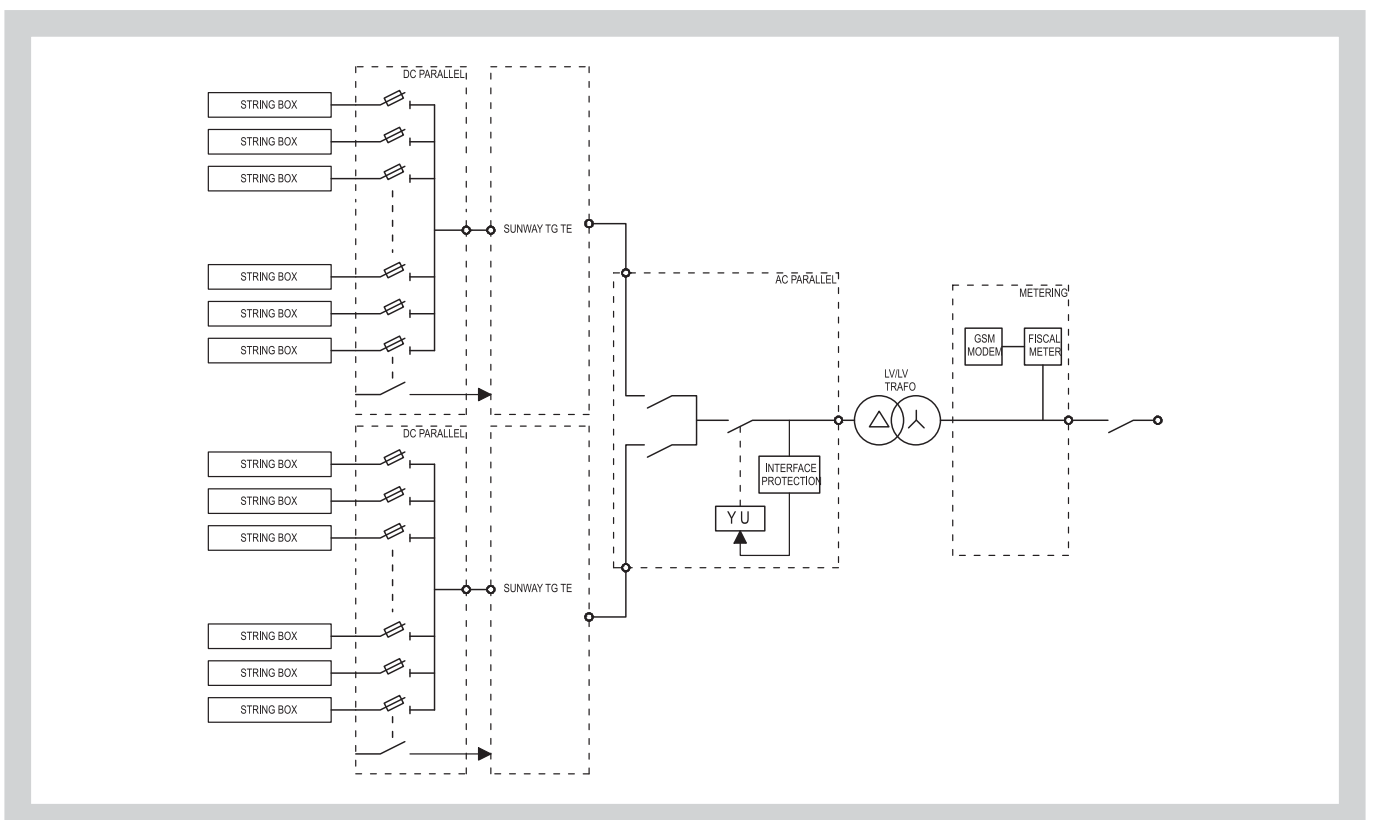
La nuova linea degli inverter Sunway™ TG TE, che si aggiunge ai modelli già in produzione con trasformatore BT integrato, rende possibile l'utilizzo di quadri di parallelo Sunway™ AC-Parallel anche in presenza di distribuzione o allaccio in bassa tensione BT; in tal modo è possibile connettere in parallelo fino a 4 inverter. Da sempre gli inverter centralizzati sono realizzati in quadri elettrici standard, ad ampia apertura frontale, con accesso facilitato per ogni attività di ispezione, calibratura, verifica di serraggi, eventuali sostituzioni di parti. Tutte queste operazioni devono avvenire in sicurezza, in modo rapido ed efficace per non perdere ore preziose per la produzione.

The new Sunway™ TG TE inverter line, which joins the models already in production with integrated Low Voltage transformers, makes possible the use of parallel Sunway™ AC-Parallel control boards even in the presence of distribution or connection in low voltage; in such a way, one may connect up to 4 inverters in a parallel manner. Centralised inverters have always been built into standard electrical control boards, with a wide front board, having facilitated access for every inspection activity, calibration, locking verification, possible parts substitution. All of these operations have to take place in safety, in a rapid and efficient manner so as not to lose precious production hours.





Schema a blocchi
Block diagram



SUNWAY™ STRING BOX



Cassetta di parallelo stringhe

- Grado di protezione IP65
- Possibilità di connettere da 4 a 24 stringhe
- Fusibili di serie sul polo positivo
- Connettori PV a innesto rapido tipo MC4 di serie
- Interruttore DC sotto carico
- Bobina di sgancio a lancio di corrente per installazioni su tetto secondo prescrizioni VV.FF
- Scatola in policarbonato ignifuga e resistente ai raggi UV.
- Fusibili installabili anche sul polo negativo, utilizzando le cassette di espansione fusibili FUSE BOX (opzionale)

Parallel string box

- Protection level IP65
- Possibility of connecting from 4 to 24 strings
- Serial positive pole fuses
- Standard supplied quick-coupling PV connectors, type MC4
- DC switch with charge
- Release coil at charge release for roof installations according to Fire Brigade norms
- Polycarbonate flame retardant and UV ray resistant box
- Fuses can be installed also on the negative pole utilising the fuse expansion FUSE BOX (optional)

Caratteristiche di prodotto Product features

Fusibili stringa cc <i>String DC fuses</i>	10 A	Uscita contatto intervento scaricatori <i>Output with discharger activation contact</i>	Si Yes
Corrente d'ingresso max.(IFV,max) <i>Max. input current (IPV, max.)</i>	8 A	Protezione contro sovratensioni CC (Scaricatori) <i>Protection against DC overcurrent (Dischargers)</i>	Si Yes
Sezione cavi stringa <i>String cable cross-section</i>	4 - 6 mm ²	Grado di protezione <i>Degree of protection</i>	IP65
Diodi anti-inversione <i>Anti-reversal diodes</i>	Si Yes	Temperatura di funzionamento <i>Operating temperature range</i>	-25°C ÷ +50°C
Uscita contatto stato interruttore <i>Output with switch status contact</i>	No	Umidità relativa <i>Relative humidity</i>	95% max.

CS - BP - X - XXX V

B= Sunway String box

P= Protezione/Protection

8= N° stringhe/String N.
12= N° stringhe/String N.
16= N° stringhe/String N.
24= N° stringhe/String N.

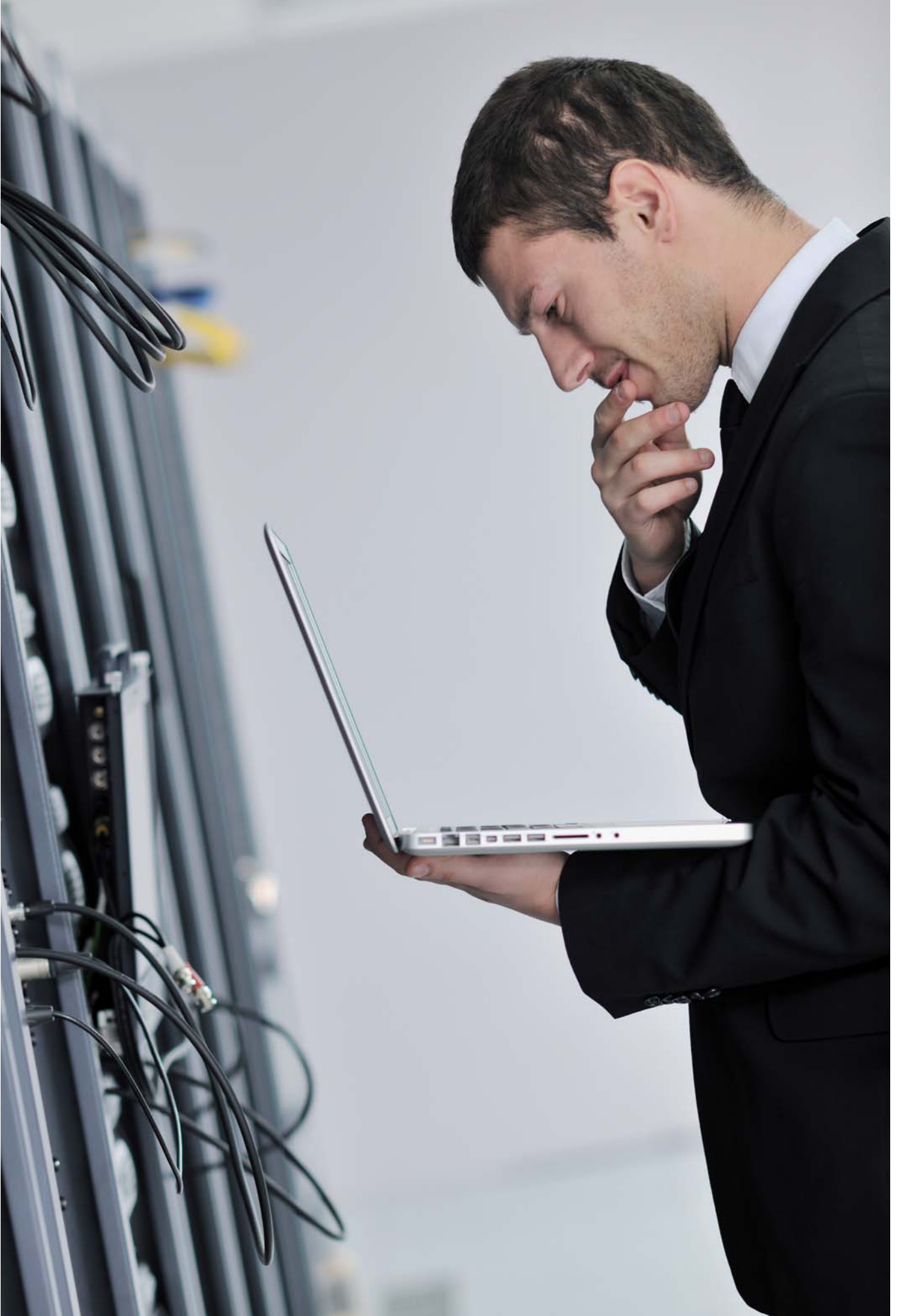
600V
800V



SUNWAY™ STRING BOX

Caratteristiche tecniche <i>Technical features</i>	CS-BP-8-600V	CS-BP-12-600V	CS-BP-16-600V	CS-BP-24-600V
Valori d'ingresso <i>Input Ratings</i>				
Numero stringhe (parallele) <i>N. of strings (parallel-connected)</i>	8	12	16	24
Tensione CC max <i>Max. DC voltage</i>	750 V	750 V	750 V	750 V
Valori uscita <i>Output rating</i>				
Corrente d'uscita max. <i>Max. output current</i>	64 A	96 A	128 A	192 A
Caratteristiche generali <i>Main Features</i>				
Diodi anti inversione <i>Anti reversal diodes</i>	Si Yes	Si Yes	Si Yes	Si Yes
Interruttore di manovra sezionatore di uscita <i>Output manoeuvre switch-disconnecting</i>	Si Yes	Si Yes	Si Yes	Si Yes
Dati meccanici <i>Mechanical Features</i>				
Dimensioni (LxAxP) <i>Dimensions (WxHxD)</i>	700x300x188 mm	900x300x188 mm	1000x300x188 mm	1300x300x188 mm
Peso <i>Weight</i>	19,5 kg	23 kg	25,5 kg	30 kg

Caratteristiche tecniche <i>Technical features</i>	CS-BP-8-800V	CS-BP-12-800V	CS-BP-16-800V	CS-BP-24-800V
Valori d'ingresso <i>Input Ratings</i>				
Numero stringhe (parallele) <i>N. of strings (parallel-connected)</i>	8	12	16	24
Tensione CC max <i>Max. DC voltage</i>	900 V	900 V	900 V	900 V
Valori uscita <i>Output rating</i>				
Corrente d'uscita max. <i>Max. output current</i>	64 A	96 A	128 A	192 A
Caratteristiche generali <i>Main Features</i>				
Diodi anti inversione <i>Anti reversal diodes</i>	Si Yes	Si Yes	Si Yes	Si Yes
Interruttore di manovra sezionatore di uscita <i>Output manoeuvre switch-disconnecting</i>	Si magnetotermico <i>Yes thermal-magnetic</i>	Si magnetotermico <i>Yes thermal-magnetic</i>	Si magnetotermico <i>Yes thermal-magnetic</i>	Si magnetotermico <i>Yes thermal-magnetic</i>
Dati meccanici <i>Mechanical Features</i>				
Dimensioni (LxAxP) <i>Dimensions (WxHxD)</i>	700x300x188 mm	900x300x188 mm	1000x300x188 mm	1300x300x188 mm
Peso <i>Weight</i>	19,5 kg	23 kg	25,5 kg	30 kg



SUNWAY™ SMART STRING BOX



Cassetta di parallelo stringhe con sistema di comunicazione seriale integrato con Telecontrollo

Un componente indispensabile per impianti di media e grande potenza che offre il vantaggio rispetto alle String Box tradizionali di poter monitorare ogni singola stringa attraverso il Telecontrollo e di applicare il servizio di antifurto Santerno.

Parallel string box with serial communication system integrated with Remote Control

An indispensable component for plants having medium and great power which offers advantages compared to traditional String Boxes of being able to monitor every single string by means of Remote Control and to apply the Santerno antitheft system.

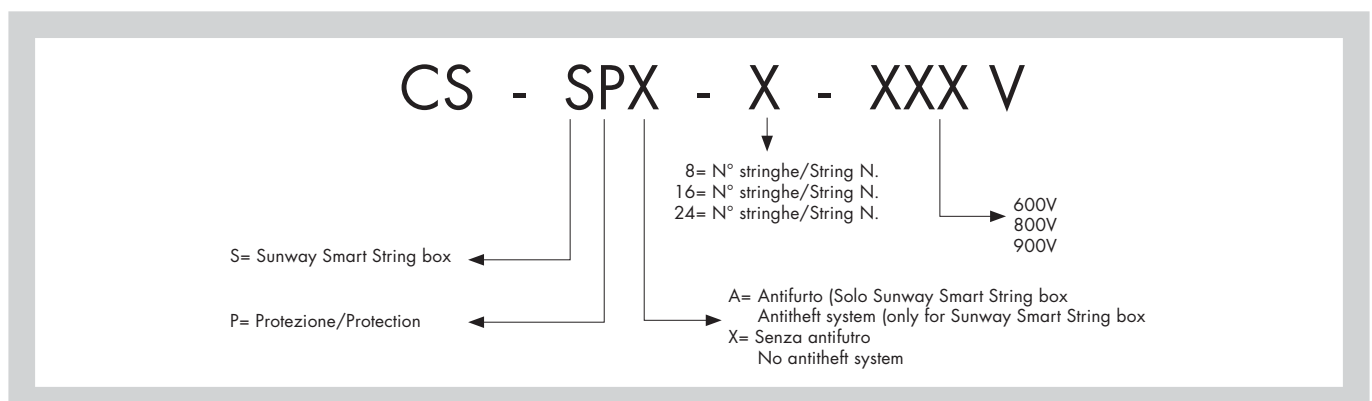
SUNWAY™ SMART STRING BOX

- Telecontrollo Santerno, con segnalazione di allarme in caso di perdita di comunicazione
 - Misura della corrente di ogni singola stringa
 - Rilevazione del mismatch e perdita di performance
 - Antifurto 24/24h a misura di impedenza di stringa (opzionale)
 - Allarmi di apertura stringa
 - Due misure ambientali indipendenti (es. irraggiamento, temperatura)
 - Autodiagnostica avanzata
 - Contatto di segnalazione stato dell'interruttore DC
 - Cassetta di parallelo stringhe con grado di protezione IP65
 - Possibilità di connettere da 8 a 24 stringhe
 - Connettori PV a innesto rapido tipo MC4 di serie
 - Interruttore DC sotto carico
 - Bobina di sgancio a lancio di corrente per installazioni su tetto secondo prescrizioni VV.FF.
 - Scatola in policarbonato ignifuga e resistente ai raggi UV
 - Fusibili installabili anche sul polo negativo, utilizzando le cassette di espansione fusibili FUSE BOX (opzionale)
 - Misura della corrente di ogni singola stringa (memorizzazione dati solo con Sunway™ Bridge
- *Santerno Remote Control, with alarm indication in case of loss of communication*
 - *Voltage measurement with each single string*
 - *Reporting of mismatch and lack of performance*
 - *24-hour-a-day antitheft with measurement of impedance string (optional)*
 - *Alarms indicating string opening*
 - *Two independent environmental measurements (ex. irradiation, temperature)*
 - *Advanced self-diagnostics*
 - *Signalling contact of the DC switch status*
 - *Parallel strings box with IP65 protection level*
 - *Possibility of connecting from 8 to 24 strings*
 - *Standard supplied quick-coupling PV connectors, type MC4*
 - *DC switch with charge*
 - *Release coil at charge release for roof installations according to Fire Brigade norms*
 - *Polycarbonate flame retardant and UV ray resistant box*
 - *Fuses can be installed also on the negative pole utilising the fuse expansion FUSE BOX (optional)*

Caratteristiche di prodotto Product features

Fusibili stringa cc String DC fuses	12 A	Alimentazione ausiliara da UPS per funzione antifurto notturna* Auxiliary power supply from UPS for night-time antitheft function	230 Vac
Corrente d'ingresso Impp (Impp) Mpp input current (Impp)	8 A		
Corrente d'ingresso max. (Isc) Max. input current (Isc)	10 A	Alimentazione ausiliara da batteria per funzione antifurto notturna Auxiliary power supply from battery for night antitheft function	12 Vdc
Sezione cavi stringa String cable cross-section	4 - 6 mm ²		
Temperatura di funzionamento Operating temperature range	-25°C ÷ + 50°C	Trasmissione dati (lunghezza max cavo 500mt) Data transfer (max. cable length: 500m)	MODBUS RTU
Umidità relativa Relative humidity	95% max.	Protezione contro sovratensioni CC (Scaricatori) Protection against DC overcurrent (Dischargers)	Si Yes
Misura corrente singola stringa e media Single-string current measure and average current	Si Yes	Grado di protezione Degree of protection	IP65
Alimentazione da Campo Fotovoltaico Power supply from Photovoltaic Field	Si Yes		

*Disponibile solo per modello con antifurto. / Available only for models provided with antitheft system.



SUNWAY™ SMART STRING BOX

Caratteristiche tecniche <i>Technical features</i>	CS-SP(A)-8-600V	CS-SP(A)-16-600V	CS-SP(A)-24-600V	CS-SP(A)-8-800V
Valori d'ingresso <i>Input Ratings</i>				
Numero stringhe (parallele) <i>N. of strings (parallel-connected)</i>	8	16	24	8
Tensione CC max <i>Max. DC voltage</i>	750 V	750 V	750 V	880 V
Corrente d'uscita max. <i>Max. output current</i>	64 A	128 A	192 A	64 A
Caratteristiche generali <i>Main Features</i>				
Antifurto <i>Antitheft system</i>	Si (opzionale) <i>Yes (optional)</i>	Si (opzionale) <i>Yes (optional)</i>	Si (opzionale) <i>Yes (optional)</i>	Si (opzionale) <i>Yes (optional)</i>
Allarmi <i>Alarms</i>	Min./Max corrente Mismatch Stato interruttore Intervento scaricatori <i>Min./Max current Mismatch Switch status Discharger activation</i>	Min./Max corrente Mismatch Stato interruttore Intervento scaricatori <i>Min./Max current Mismatch Switch status Discharger activation</i>	Min./Max corrente Mismatch Stato interruttore Intervento scaricatori <i>Min./Max current Mismatch Switch status Discharger activation</i>	Min./Max corrente Mismatch Stato interruttore Intervento scaricatori <i>Min./Max current Mismatch Switch status Discharger activation</i>
Diodi anti inversione <i>Anti reversal diodes</i>	Si <i>Yes</i>	Si <i>Yes</i>	Si <i>Yes</i>	Si <i>Yes</i>
Interruttore di manovra sezionatore di uscita <i>Output manoeuvre switch-disconnecting</i>	Si <i>Yes</i>	Si <i>Yes</i>	Si <i>Yes</i>	Si <i>Yes</i>
Dati meccanici <i>Mechanical Features</i>				
Dimesioni (LxAxP) <i>Dimensions (WxHxD)</i>	1000x300x185 mm	1600x300x185 mm	2200x300x185 mm	1000x300x185 mm
Peso <i>Weight</i>	22.5 kg	32 kg	41.5 kg	22.5 kg

Caratteristiche tecniche <i>Technical features</i>	CS-SP(A)-16-800V	CS-SP(A)-24-800V	CS-SPA-16-900V	CS-SPA-24-900V
Valori d'ingresso <i>Input Ratings</i>				
Numero stringhe (parallele) <i>N. of strings (parallel-connected)</i>	16	24	16	24
Tensione CC max <i>Max. DC voltage</i>	880 V	880 V	900 V	900 V
Corrente d'uscita max. <i>Max. output current</i>	128 A	192 A	128 A	192 A
Caratteristiche generali <i>Main Features</i>				
Antifurto <i>Antitheft system</i>	Si (opzionale) <i>Yes (optional)</i>	Si (opzionale) <i>Yes (optional)</i>	Si (opzionale) <i>Yes (optional)</i>	Si (opzionale) <i>Yes (optional)</i>
Allarmi <i>Alarms</i>	Min./Max corrente Mismatch Stato interruttore Intervento scaricatori <i>Min./Max current Mismatch Switch status Discharger activation</i>	Min./Max corrente Mismatch Stato interruttore Intervento scaricatori <i>Min./Max current Mismatch Switch status Discharger activation</i>	Min./Max corrente Mismatch Stato interruttore Intervento scaricatori <i>Min./Max current Mismatch Switch status Discharger activation</i>	Min./Max corrente Mismatch Stato interruttore Intervento scaricatori <i>Min./Max current Mismatch Switch status Discharger activation</i>
Diodi anti inversione <i>Anti reversal diodes</i>	Si <i>Yes</i>	Si <i>Yes</i>	Si <i>Yes</i>	Si <i>Yes</i>
Interruttore di manovra sezionatore di uscita <i>Output manoeuvre switch-disconnecting</i>	Si <i>Yes</i>	Si <i>Yes</i>	Si <i>Yes</i>	Si <i>Yes</i>
Dati meccanici <i>Mechanical Features</i>				
Dimesioni (LxAxP) <i>Dimensions (WxHxD)</i>	1600x300x185 mm	2200x300x185 mm	1600x300x185 mm	2200x300x185 mm
Peso <i>Weight</i>	32 kg	41.5 kg	32 kg	41.5 kg



SUNWAY™ DC-PARALLEL



Colonna di parallelo DC

- Colonna di parallelo ingressi DC.
- Protezione con fusibili extrarapidi su entrambi i poli positivo e negativo del campo FV
- Microcontatto per controllo apertura fusibile.
- Connessione cavi diretta su base portafusibile
- Versione Meccanicamente connessa al SUNWAY™ TG.
- Versione Stand Alone.

DC-Parallel

- Parallel DC input column.
- Ultrafast fuses on the positive and negative pole of the PV field.
- Microcontact for fuse opening control.
- Cables connected directly to the fuse-holder plate.
- Available on demand starting from SUNWAY™ TG 57 800V.
- Mechanically connected to the SUNWAY™ TG Version.
- Stand Alone Version.

SUNWAY™ DC-PARALLEL

Caratteristiche tecniche <i>Technical features</i>	DC-Parallel 4/8-B6	DC-Parallel 4/8-B8	DC-Parallel 4/10-B8
Inverter Sunway™ TG	TG 180 TG 175 TG 240	TG 230 TG 290 TG 365 TG 310 TG 385 TG 485	TG 230 TG 290 TG 365 TG 310 TG 385 TG 485
N. max ingressi canale singolo <i>Max. N. single channel inputs</i>	8	8	10
N. max ingressi canali parallelati <i>Max. N. parallel channel inputs</i>	4	4	4
Max. Corrente totale <i>Total current</i>	408 A	835,6 A	835,6 A
Dimensioni (LxAxP) <i>Dimensions (WxHxD)</i>	(2010+100)x400x600 mm	(2010+100)x400x800 mm	(2010+100)x400x800 mm
Peso <i>Weight</i>	100 kg	120 kg	120 kg

Caratteristiche tecniche <i>Technical features</i>	DC-Parallel 8/16-B8	DC-Parallel 8/16-D8	DC-Parallel 8/20-D8	DC-Parallel 4/10-D8
Inverter Sunway™ TG	TG 230 TG 290 TG 365 TG 310 TG 385 TG 485	TG 455 TG 550 TG 610 TG 730 TG 750	TG 455 TG 550 TG 610 TG 730 TG 750	TG 455 TG 550 TG 610 TG 730 TG 750
N. max ingressi canale singolo <i>Max. N. single channel inputs</i>	16	16	20	10
N. max ingressi canali parallelati <i>Max. N. parallel channel inputs</i>	8	8	8	4
Max. Corrente totale <i>Total current</i>	835,6 A	1253,4 A	1253,4 A	1253,4 A
Dimensioni (LxAxP) <i>Dimensions (WxHxD)</i>	(2010+100)x600x800 mm	(2010+150)x600x800 mm	(2010+150)x800x800 mm	(2010+150)x400x800 mm
Peso <i>Weight</i>	150 kg	150 kg	150 kg	150 kg

SUNWAY™ AC-PARALLEL



Quadro di distribuzione parallelo lato alternata

- Quadro di distribuzione parallelo lato alternata per collegare in parallelo ac gli inverter Sunway™ TG TE.
- Comprensivo di centralina termometrica per trasformatore MT e trasformatore guasto a terra trasformatore.
- Predisposto per alloggiamento dispositivo SVF5740 (Relè di protezione voltmetrico per consegna in MT).
- Predisposto per alloggiamento KIT contatore fiscale+TA+TV.

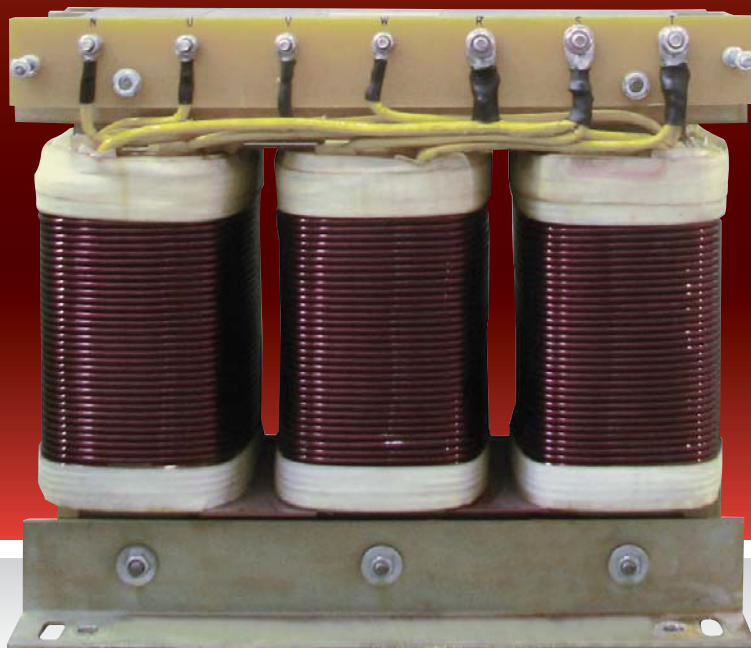
Low voltage cabinet for AC Parallel

- AC-side parallel cabinet for the parallel connection of the Sunway™ TG TE inverters.
- Thermometric unit for MV transformer and ground fault transformer included.
- Possibility of housing the SVF5740 device (Voltmetric safety relay for MV distribution).
- Possibility of housing the fiscal counter+CT+VT KIT.

SUNWAY™ AC-PARALLEL

Modello Model	Interuttori automatici Circuit Breakers	Interruttore automatico motorizzato Motor-driven Circuit Breakers	Sunway™ TG 600 TE collegabili Applicable Sunway™ TG 600 TE	Sunway™ TG 800 TE collegabili Applicable Sunway™ TG 800 TE
2x				
Sunway™ AC Parallel-2x320+630	2 x 320 A(ac)	1 x 630 A(ac)		2 x Sunway™ TG 175 TE
Sunway™ AC Parallel-2x630+1250	2 x 630 A(ac)	1 x 1250 A(ac)	2 x Sunway™ TG 180 TE	2 x Sunway™ TG 240 TE 2 x Sunway™ TG 300 TE
			2 x Sunway™ TG 230 TE	2 x Sunway™ TG 310 TE
Sunway™ AC Parallel-2x800+1600	2 x 800 A(ac)	1 x 1600 A(ac)	2 x Sunway™ TG 280 TE 2 x Sunway™ TG 290 TE	2 x Sunway™ TG 385 TE
Sunway™ AC Parallel-2x1000+2000	2 x 1000 A(ac)	1 x 2000 A(ac)	2 x Sunway™ TG 365 TE	2 x Sunway™ TG 485 TE
Sunway™ AC Parallel-2x1250+2500	2 x 1250 A(ac)	1 x 2500 A(ac)	2 x Sunway™ TG 455 TE	2 x Sunway™ TG 610 TE
			2 x Sunway™ TG 550 TE	2 x Sunway™ TG 730 TE
3x				
Sunway™ AC Parallel-3x320+1000	3 x 320 A(ac)	1 x 1000 A(ac)		3 x Sunway™ TG 175 TE
Sunway™ AC Parallel-3x630+2000	3 x 630 A(ac)	1 x 2000 A(ac)	3 x Sunway™ TG 180 TE	3 x Sunway™ TG 240 TE 3 x Sunway™ TG 300 TE
			3 x Sunway™ TG 230 TE	3 x Sunway™ TG 310 TE
Sunway™ AC Parallel-3x800+2000	3 x 800 A(ac)	1 x 2000 A(ac)	3 x Sunway™ TG 280 TE 3 x Sunway™ TG 290 TE	3 x Sunway™ TG 385 TE
			3 x Sunway™ TG 290 TE	
Sunway™ AC Parallel-3x1000+2500	2 x 1000 A(ac)	1 x 2500 A(ac)	3 x Sunway™ TG 365 TE	3 x Sunway™ TG 485 TE
Sunway™ AC Parallel-3x1250+3200	3 x 1250 A(ac)	1 x 3200 A(ac)	3 x Sunway™ TG 455 TE	3 x Sunway™ TG 610 TE
Sunway™ AC Parallel-3x1250+4000	3 x 1250 A(ac)	1 x 4000A(ac)	3 x Sunway™ TG 550 TE	3 x Sunway™ TG 730 TE
4x				
Sunway™ AC Parallel-4x320+1250	4 x 320 A(ac)	1 x 1250 A(ac)		4 x Sunway™ TG 175 TE
Sunway™ AC Parallel-4x630+2500	4 x 630 A(ac)	1 x 2500 A(ac)	4 x Sunway™ TG 180 TE	4 x Sunway™ TG 240 TE 4 x Sunway™ TG 300 TE
			4 x Sunway™ TG 230 TE	4 x Sunway™ TG 310 TE
Sunway™ AC Parallel-4x800+3200	4 x 800 A(ac)	1 x 3200 A(ac)	4 x Sunway™ TG 280 TE 4 x Sunway™ TG 290 TE	4 x Sunway™ TG 385 TE
			4 x Sunway™ TG 290 TE	
Sunway™ AC Parallel-4x1000+4000	4 x 1000 A(ac)	1 x 4000 A(ac)	4 x Sunway™ TG 365 TE	4 x Sunway™ TG 485 TE
Sunway™ AC Parallel - Risalita Sunway™ AC Parallel - Cable Raceway	Colonna da affiancare all' AC parallel per avere l'uscita cavi dal basso Column to be located next to the AC Parallel for bottom outgoing cables			

SUNWAY™ BT-TRAFO



Trasformatore di bassa tensione

- Frequenza nominale 50 Hz.
- Collegamento Avv. Primario: Triangolo.
- Collegamento Avv. Secondario: Stella.
- Gruppo Vettoriale: Dyn11.
- Classe di Isolamento: H.
- Classe di Sovratemperatura: F.
- Tensione di Isolamento: 2.5kV
- Temperatura Ambiente: 40°C.

Low voltage transformer

- *Rated frequency: 50 Hz.*
- *Primary winding connection: Delta.*
- *Secondary winding connection: Star.*
- *Vector group: Dyn11.*
- *Insulation class: H.*
- *Overtemperature class: F.*
- *Insulating voltage: 2.5kV*
- *Ambient temperature: 40°C*

Trasformatore trifase 202/400Vac forniti in BOX IP20 per utilizzo con inverter Sunway™ TG 600 TE
202/400Vac Three-phase transformers provided in IP20 BOX to be used with Sunway™ TG 600 TE

Potenza Power	Primario Primary	Secondario Secondary	Inverter	Perdite a vuoto No load leaks	Perdite a carico Load leaks	Dimensioni (LxAxP) Dimensions (WxHxD)	Parallel application	
							Sunway™ AC parallel	Inverter
137 kW	400 Vac	202 Vac	TG 180 TE	480 W	1400 W	780x1000x680 mm		
179 kW	400 Vac	202 Vac	TG 230 TE	550 W	2400 W	1000x1000x700 mm		
222 kW	400 Vac	202 Vac	TG 280 TE	850 W	3050 W	1000x1000x700 mm		
			TG 290 TE					
281 kW	400 Vac	202 Vac	TG 365 TE	1000 W	4150 W	1140x1050x900 mm	2 x 630 + 1250	2 x TG 180 TE
			TG 455 TE				3 x 630 + 2000	3 x TG 180 TE
450 kW	400 Vac	202 Vac	TG 550 TE	1500 W	5800 W	1260x1200x1000 mm	2 x 630 + 1250	2 x TG 230 TE
							2 x 800 + 1600	2 x TG 280 TE
							2 x 800 + 1600	2 x TG 290 TE
600 kW	400 Vac	202 Vac		1950 W	6900 W	1350x1300x1050 mm	4 x 630 + 2500	4 x TG 180 TE
							3 x 630 + 2000	3 x TG 230 TE
							2 x 1000 + 2000	2 x TG 365 TE

Trasformatore trifase 270/400Vac forniti in BOX IP20 per utilizzo con inverter Sunway™ TG 800 TE
270/400Vac Three-phase transformers provided in IP20 BOX to be used with Sunway™ TG 800 TE

Potenza Power	Primario Primary	Secondario Secondary	Inverter	Perdite a vuoto No load leaks	Perdite a carico Load leaks	Dimensioni (LxAxP) Dimensions (WxHxD)	Parallel application	
							Sunway™ AC parallel	Inverter
137 kW	400 Vac	270 Vac	TG 175 TE	480 W	1400 W	780x1000x680 mm		
184 kW	400 Vac	270 Vac	TG 240 TE	550 W	2400 W	1000x1000x700 mm		
240 kW	400 Vac	270 Vac	TG 300 TE	850 W	3050 W	1000x1000x700 mm		
			TG 310 TE					
296 kW	400 Vac	270 Vac	TG 385 TE	1000 W	4150 W	1140x1050x900 mm	2 x 320 + 630	2 x TG 175 TE
376 kW	400 Vac	270 Vac	TG 485 TE	1300 W	5000 W	1260x1200x1000 mm	2 x 630 + 1250	2 x TG 240 TE
							3 x 320 + 1000	3 x TG 175 TE
							3 x 630 + 2000	2 x TG 300 TE
500 kW	400 Vac	270 Vac	TG 610 TE	1500 W	5800 W	1260x1200x1000 mm	3 x 630 + 2000	2 x TG 310 TE
							4 x 320 + 1250	4 x TG 175 TE
600 kW	400 Vac	270 Vac	TG 730 TE	1950 W	6900 W	1350x1300x1050 mm	3 x 630 + 2000	3 x TG 240 TE
							2 x 800 + 1600	2 x TG 385 TE

Componenti MT

Componenti per impianto con allaccio MT

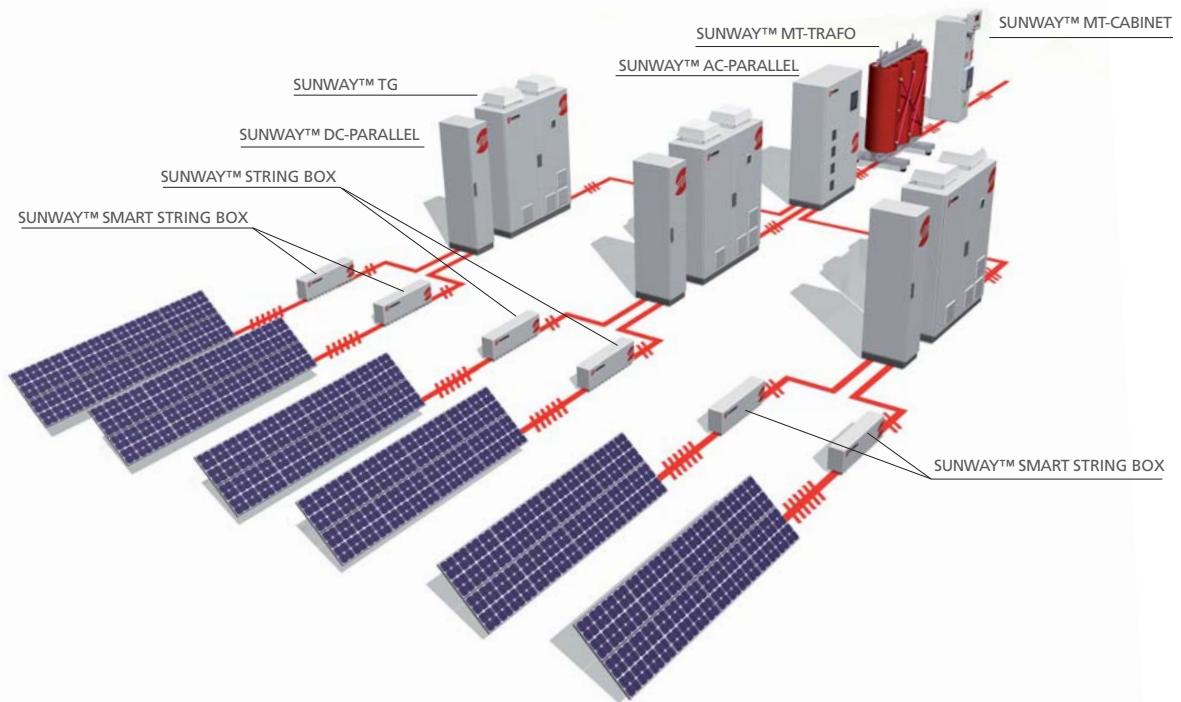
MV components

Components for plants with MV connection

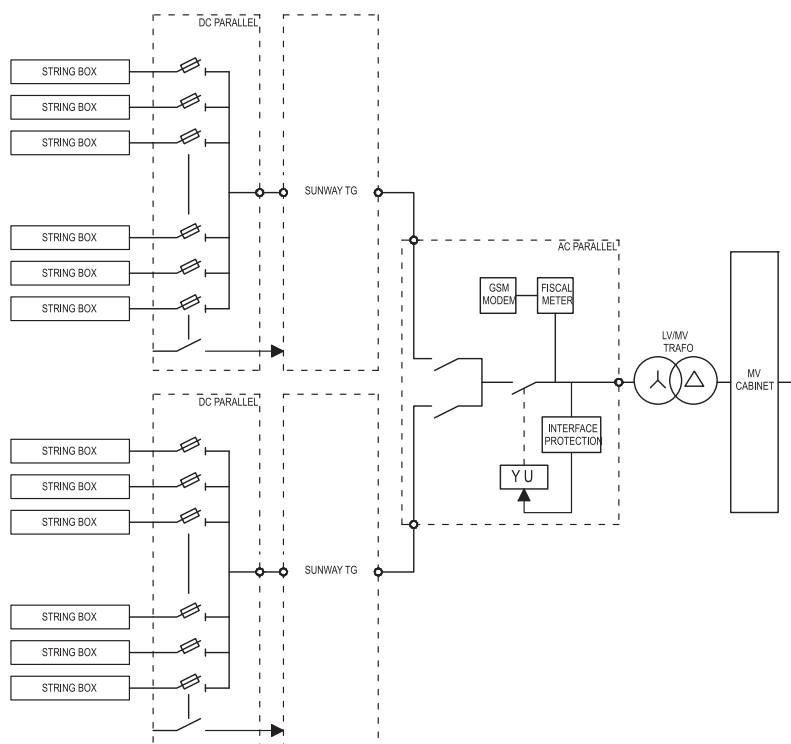
La nuova linea degli inverter Sunway™ TG TE, con il consolidato utilizzo di quadri di parallelo Sunway™ AC-Parallel in presenza di distribuzione MT, costituisce il cuore del sistema di conversione ed immissione in rete degli impianti di grande potenza. Da sempre Elettronica Santerno completa la catena del valore, fornendo anche trasformatori e quadri di media tensione progettati specificatamente per le applicazioni fotovoltaiche con gli inverter. I quadri di parallelo Sunway™ DC-Parallel, con fusibili di protezione sia sul polo positivo che sul polo negativo delle corde DC provenienti dal campo fotovoltaico, sono stati progettati con un'ampia gamma di configurazioni per essere modulari quindi adattabili a tutte le soluzioni impiantistiche. Disponibili opzionalmente sui dc-parallel la misura delle correnti di sottocampo.

The new line of Sunway™ TG TE inverters, with the consolidated utilisation of parallel Sunway™ AC-Parallel control boards of MV distribution, constitute the heart of the system of conversion and emission in the network of great power plants. Elettronica Santerno has always completed the chain of value, also supplying medium voltage transformers and control boards designed specifically for photovoltaic applications with inverters. The Sunway™ DC-Parallel parallel control boards, with protection fuses both on the positive and negative poles of the DC lines coming from the photovoltaic field, have been designed with a wide range of configurations in order to be modular and therefore adaptable to all the plant solutions. Measurement of the sub-field voltages on the DC Parallel.





Schema a blocchi
Block diagram



SUNWAY™ MT-CABINET



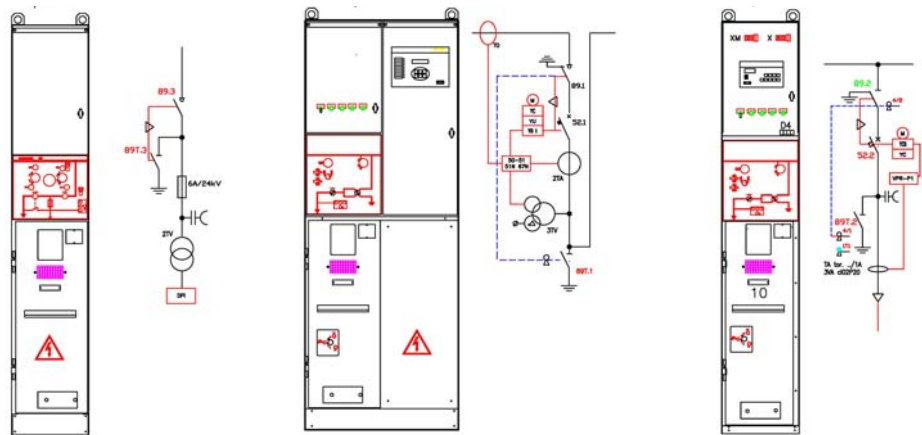
Quadri media tensione

- Scaldiglia anticondensa; illuminazione interna;
- Oblo di ispezione; derivatori capacitivi per presenza tensione;
- Blocco porta;
- Tensione nominale 24 kV;
- Tensione di tenuta a 50 Hz: 50 kV
- Tensione di tenuta all'impulso: 125 kV;
- Corrente nominale sbarre omnibus: 630 A
- Corrente di breve durata (1s): 16 kA
- Corrente di limite dinamica: 40 kA
- Tenuta all'arco interno per 0,7s: 16 kA
- Potere di interruzione interruttori: 16 kA
- Installazione per interno,
- Temperatura ambiente max : 40 °C
- Umidità relativa 90%
- Altitudine slm: max 1000 m

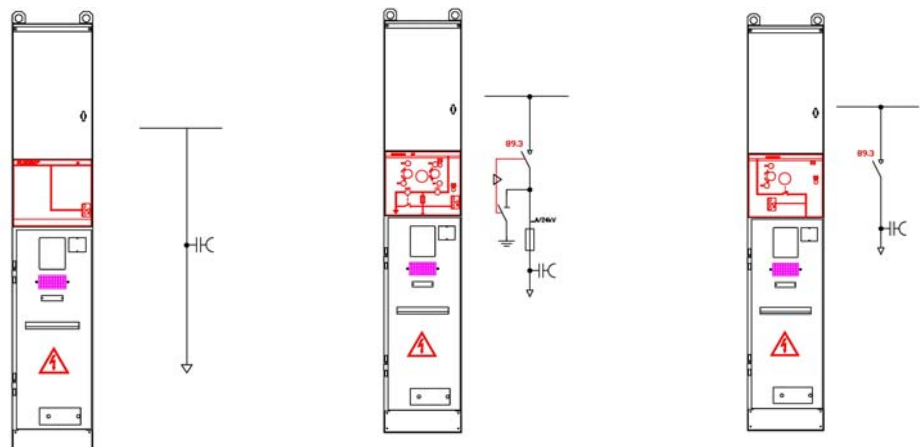
Medium voltage cabinet

- Anticondensation heater; internal lighting
- Inspection door; voltmeter transformer (VT) for voltage detection
- Door locking;
- Nominal voltage 24 kv;
- Withstand voltage 50Hz: 50 kv
- Impulse withstand voltage: 125 kv
- Bus bar nominal current: 630 A
- Short time current (1s): 16 kA
- Dynamic current limit: 40 kA
- Withstand to the internal arc for 0,7s: 16 kA
- Breaking capacity: 16 kA
- Indoor installation
- Max environmental temperature: 40 °C
- Relative humidity 90%
- Altitude above sea level: max 1000m

Caratteristiche tecniche Technical features	Tipo A - Type A	Tipo B - Type B	Tipo D - Type D
Descrizione Description	Modulo "SV-F" misure di tensione per DK5740. <i>SV-F" Module for DK5740 voltage measures.</i>	Modulo VST/RAV con interruttore generale in SF6 con sezionatore di linea e sezionatore di terra. <i>"VST/RAV" Module with SF6 main switch with line disconnecting switch and ground disconnecting switch.</i>	Modulo VS-T per protezione trasformatore con interruttore magnetotermico, relè di protezione VPR-P1 omologato ENEL DK5600.VS-T <i>Module for transformer protection with MCCB and ENEL DK5600 VPR-P1 safety relay.</i>
Dimensioni (LxAxP) Dimensions (WxHxD)	375x2010x900 mm	750x2010x900 mm	375x2010x900 mm
Peso Weight	220 kg	580 kg	165 kg
Potenza dissipata Dissipation power	5 W	25 W	15 W



Caratteristiche tecniche Technical features	Tipo E - Type E	Tipo G - Type G	Tipo P - Type P
Descrizione Description	Modulo di ingresso o uscita linea. <i>Line input or output module.</i>	Modulo VS-T per protezione trasformatore, con sezionatore di linea, sezionatore di terra e fusibili. <i>VS-T module for transformer protection, with fuses and line disconnecting switch, ground disconnecting switch.</i>	Modulo S con sezionatore isolato in SF6; uscita dal basso. <i>Module S with SF6 isolated disconnecting switch; bottom outgoing cables.</i>
Dimensioni (LxAxP) Dimensions (WxHxD)	375x2010x900 mm	375x2010x900 mm	375x2010x900 mm
Peso Weight	100 kg	135 kg	135 kg
Potenza dissipata Dissipation power	5 W	15 W	15 W



SUNWAY™ MT-TRAFO



Trasformatore media tensione

- Frequenza nominale 50 Hz
- Campo di regolazione tensione maggiore $\pm 2 \times 2,5\%$
- Livello di isolamento primario 1,1/3 V
- Livello di isolamento secondario 24/50/95
- Simbolo di collegamento Dyn 11
- Collegamento primario Stella+neutro
- Collegamento secondario Triangolo
- Classe ambientale E2
- Classe climatica C2
- Comportamento al fuoco F1
- Classe di isolamento primarie e secondarie F/F
- Temperatura ambiente max. 40 °C
- Sovratemperatura avvolgimenti primari e secondari 100/100 K
- Installazione Interna
- Tipo raffreddamento aria naturale
- Altitudine sul livello del mare $\leq 1000\text{m}$
- Impedenza di corto circuito a 75°C 6%
- Livello scariche parziali $\leq 10\text{ pC}$

Medium voltage transformer

- Rated frequency 50 Hz
- Higher voltage adjusting range $\pm 2 \times 2.5\%$
- Primary insulation level 1.1/3 V
- Secondary insulation level 24/50/95
- Connection symbol Dyn 11
- Star-neutral primary connection
- Delta secondary connection
- E2 environmental class
- C2 climatic class
- Fire behaviour F1
- Primary and secondary insulation class F/F
- Max. ambient temperature 40 °C
- Primary and secondary winding overtemperature 100/100 K
- Internal installation
- Natural air cooling type
- Altitude above sea level $\leq 1000\text{m}$
- Short-circuit impedance at 75°C 6%
- Partial discharge level $\leq 10\text{ pC}$

Trasformatori di media tensione con singolo secondario
Medium Voltage transformer with single secondary winding

Modello Model	Potenza Power	Primario Primary	Secondario Secondary	Isolamento Insulation level	Perdite a vuoto No-load leaks	Perdite a carico Load leaks	Dimensioni (LxAxP) Dimensions (WxHxD)	Peso Weight	Box modello Box model
MT-20000-100 kVA	100 kVA	20000 Vac	202/270 Vac	24 kV	37 W	1700 W	1200x1400x750 mm	800 kg	1
MT-20000-160 kVA	160 kVA	20000 Vac	202/270 Vac	24 kV	480 W	2500 W	1250x1500x750 mm	950 kg	1
MT-20000-250 kVA	250 kVA	20000 Vac	202/270 Vac	24 kV	670 W	3300 W	1300x1500x750 mm	1050 kg	1
MT-20000-315 kVA	315 kVA	20000 Vac	202/270 Vac	24 kV	850 W	4000 W	1300x1600x750 mm	1250 kg	1
MT-20000-400 kVA	400 kVA	20000 Vac	202/270 Vac	24 kV	940 W	4800 W	1400x1650x850 mm	1350 kg	2
MT-20000-500 kVA	500 kVA	20000 Vac	202/270 Vac	24 kV	1090 W	5900 W	1500x1800x800 mm	2000 kg	2
MT-20000-630 kVA	630 kVA	20000 Vac	202/270 Vac	24 kV	1270 W	6800 W	1500x1800x850 mm	2000 kg	2
MT-20000-800 kVA	800 kVA	20000 Vac	202/270 Vac	24 kV	1500 W	8000 W	1550x1850x860 mm	2400 kg	2
MT-20000-1000 kVA	1000 kVA	20000 Vac	202/270 Vac	24 kV	1750 W	9400 W	1700x2100x1000 mm	3200 kg	3
MT-20000-1250 kVA	1250 kVA	20000 Vac	202/270 Vac	24 kV	2100 W	11500 W	1700x2150x1000 mm	3500 kg	3
MT-20000-1400 kVA	1400 kVA	20000 Vac	320 Vac	24 kV	2200 W	13500 W	1750x2250x1050 mm	3800 kg	3
MT-20000-1600 kVA	1600 kVA	20000 Vac	202/270 Vac	24 kV	2400 W	14000 W	1800x2350x1100 mm	4000 kg	3
MT-20000-2000 kVA	2000 kVA	20000 Vac	202/270 Vac	24 kV	3100 W	16000 W	1900x2500x1150 mm	5000 kg	4

Box di contenimento Box model	Dimensioni (LxAxP) Dimensions (WxHxD)	Peso Weight
1	1750x1600x1100 mm	250 kg
2	1950x1950x1200 mm	280 kg
3	2250x2400x1350 mm	380 kg
4	2600x2600x1450 mm	450 kg

Trasformatori di media tensione con doppio secondario
Medium Voltage transformer with double secondary winding

Modello Model	Potenza Power	Primario Primary	Secondario Secondary	Isolamento Insulation level	Perdite a vuoto No-load leaks	Perdite a carico Load leaks	Dimensioni (LxAxP) Dimensions (WxHxD)	Peso Weight	Box modello Box model
MT-20000-160 kVA	160 kVA	20000 Vac	2x202/2x270 Vac	24 kV	750 W	3000 W	1400x2000x650 mm	1200 kg	1
MT-20000-250 kVA	250 kVA	20000 Vac	2x202/2x270 Vac	24 kV	1000 W	4100 W	1450x2050x650 mm	1300 kg	1
MT-20000-315 kVA	315 kVA	20000 Vac	2x202/2x270 Vac	24 kV	1200 W	6800 W	1450x2050x800 mm	1300 kg	1
MT-20000-400 kVA	400 kVA	20000 Vac	2x202/2x270 Vac	24 kV	1350 W	7200 W	1600x2050x800 mm	1700 kg	2
MT-20000-500 kVA	500 kVA	20000 Vac	2x202/2x270 Vac	24 kV	1600 W	8000 W	1600x2050x800 mm	2200 kg	2
MT-20000-630 kVA	630 kVA	20000 Vac	2x202/2x270 Vac	24 kV	2000 W	8300 W	1600x2200x950 mm	2400 kg	2
MT-20000-800 kVA	800 kVA	20000 Vac	2x202/2x270 Vac	24 kV	2400 W	9000 W	1850x2300x1000 mm	3050 kg	2
MT-20000-1000 kVA	1000 kVA	20000 Vac	2x202/2x270 Vac	24 kV	2800 W	12000 W	1850x2350x1000 mm	3300 kg	3
MT-20000-1250 kVA	1250 kVA	20000 Vac	2x202/2x270 Vac	24 kV	3000 W	14000 W	1850x2400x1000 mm	3750 kg	3
MT-20000-1400 kVA	1400 kVA	20000 Vac	2x320 Vac	24 kV	3400 W	14500 W	2000x2350x1200 mm	4000 kg	3
MT-20000-1600 kVA	1600 kVA	20000 Vac	2x202/2x270 Vac	24 kV	3600 W	15000 W	2100x2350x1200 mm	4900 kg	3

Box di contenimento Box model	Dimensioni (LxAxP) Dimensions (WxHxD)	Peso Weight
1	1750x1600x1100 mm	250 kg
2	1950x1950x1200 mm	280 kg
3	2250x2400x1350 mm	380 kg

Santerno Solar Designer

Configuratore universale on-line per la progettazione di impianti fotovoltaici

Santerno Solar Designer *On-line universal web configurator for photovoltaic plants*

Santerno Solar Designer è l'innovativo configuratore universale online per impianti fotovoltaici, nato per essere un servizio gratuito ad alto valore aggiunto dedicato ai nostri Clienti. Grazie a questo strumento, la progettazione dei principali componenti dell'impianto diventa più semplice per tutti, dal tecnico specializzato a chi vuole provare a crearsi un sistema domestico in autonomia. Il software infatti è stato pensato in chiave user friendly con interfaccia intuitiva.

The Santerno Solar Designer is an innovative online universal configurator for photovoltaic plants, created as a high added-value free service for our Customers. By using this user-friendly tool, the design of major plant components becomes simpler both for the specialised technician and for anyone who wants to try and create a domestic plant by themselves.

Come funziona Santerno Solar Designer **How the Santerno Solar Designer works**

1- Si accede all'indirizzo web del servizio <http://design.sunwayportal.it> e si seguono le indicazioni.

2- In una prima fase vengono inseriti i dati necessari per consentire il calcolo della configurazione (sito di installazione dell'impianto e relative condizioni climatiche, caratteristiche di posa, fissa o su inseguitori monoassiali o biassiali, tipo di modulo, potenza nominale del generatore).

3- Si inserisce il tipo di inverter scelto e il programma calcola automaticamente la configurazione suggerita, secondo criteri che tengono conto di:

- Progetto con moduli a norme IEC o a norme UL
- Tensioni di stringa il più possibile coincidenti con la massima compatibile con il tipo di modulo e l'inverter scelti
- Potenza della configurazione più vicina possibile a quella impostata dal progettista, senza superarla.

4- Completata questa fase, in cui vengono editati i risultati delle verifiche eseguite, con il loro esito positivo e/o gli eventuali avvisi di incompatibilità o suggerimenti per l'utilizzo corretto della configurazione proposta, è possibile procedere a modifiche manuali della configurazione, sempre sotto il controllo del programma per le verifiche di compatibilità.

5- È ora possibile procedere al calcolo delle rese energetiche totali e specifiche dell'impianto configurato, e dell'indice di rendimento totale Performance Ratio (P.R.).

6- Gli utenti registrati possono salvare i progetti sul server e richiedere offerte tecnico/commerciali.

1- Access the service web address <http://design.sunwayportal.it/en> and follow the instructions.

2- First enter the data for your plant configuration (installation site and related climatic conditions; monoaxial or biaxial trackers; type of photovoltaic modules; rated power of the generator).

3- Enter the type of inverter selected; the programme will automatically calculate the suggested configuration in accordance with criteria based on:

- IEC or UL-compliant modules;
- String voltages as close as possible to the maximum allowable voltage according to the type of module and inverter chosen;
- Configuration power as close as, but not exceeding, the power configured by the designer.

4- On completion of this first stage, where the check results are edited along with their positive outcome and/or with any incompatibility notifications or suggestions for correct use of the proposed configuration, you can manually change configuration. The programme will check any compatibility issues.

5- You can then calculate total and partial energy efficiency of the configured plant and the total Performance Ratio (P.R.) index.

6- Registered users can save their designs to the server and request technical/commercial offers from the Santerno Commercial Service.

I principali vantaggi
Benefits

Il progetto ipotizzato tramite Santerno Solar Designer è tecnicamente preciso e immediatamente utilizzabile per ottenere una proposta commerciale concreta da Santerno ed eventualmente per ricevere supporto da parte del Servizio Commerciale.

Il programma che guida le scelte durante il processo di configurazione mette in atto tutte le ottimizzazioni e i controlli in base all'esperienza che Santerno ha accumulato in anni di lavoro nel settore, e pertanto è garanzia di un progetto di qualità.

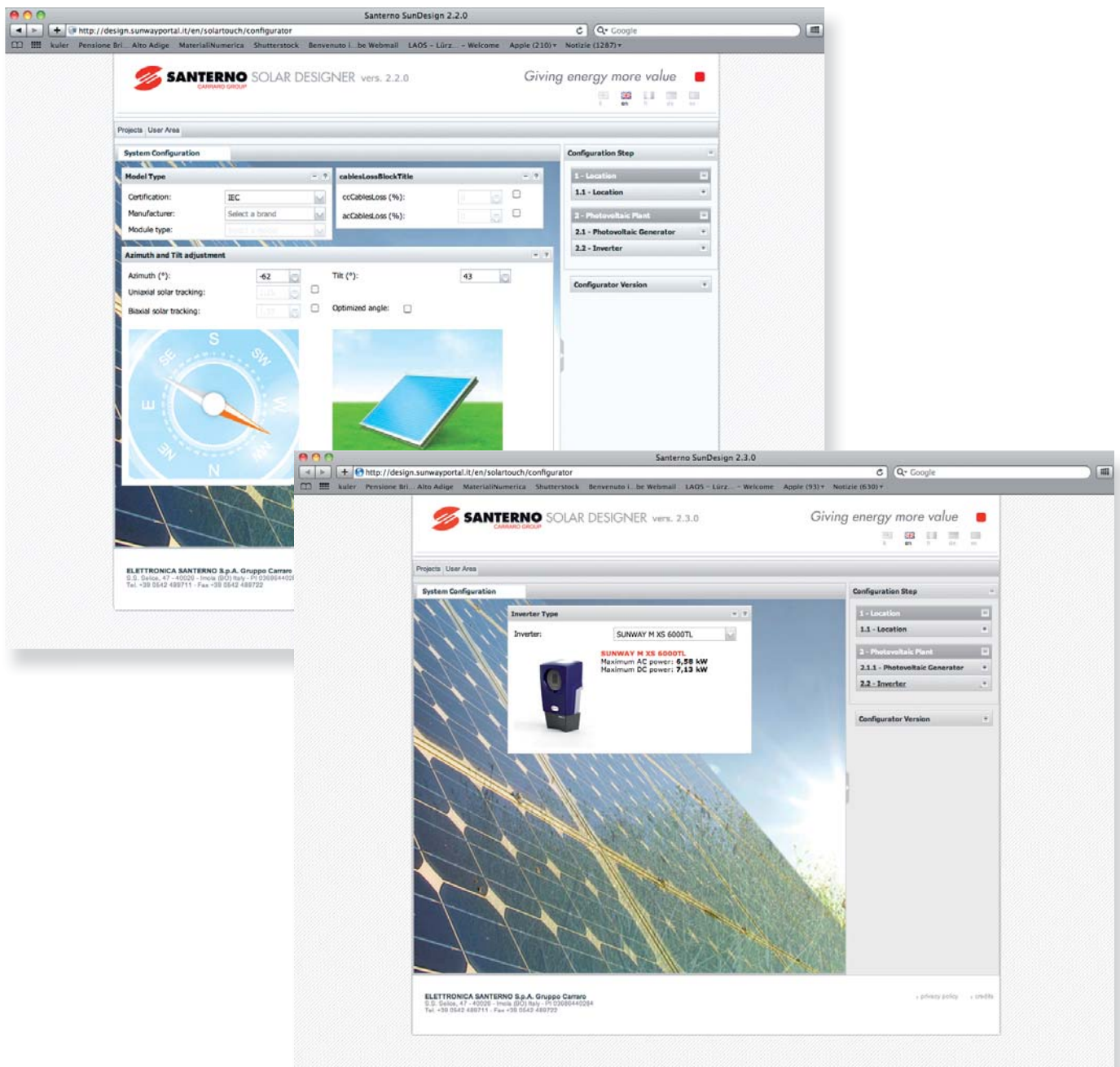
Il software è residente su un server Santerno e quindi non occupa spazio sul computer di accesso ed è sempre aggiornato.

The design developed using the Santerno Solar Designer is technically precise and can be used to obtain a real commercial offer from Santerno, as well as to receive support from the Santerno Commercial Service.

The programme that guides your choices during the configuration process performs any optimisation and control on the basis of Santerno's long-time expertise. You are guaranteed quality design.

The software is resident on a Santerno server, so it does not occupy space on the access computer and is always updated.

<http://design.sunwayportal.it>



Sistemi di monitoraggio

Conoscere e monitorare: un riscontro immediato per il proprio investimento

Monitoring system

For informing and monitoring: immediate feedback on one's investment

La cura e la manutenzione degli impianti sono fondamentali per il corretto funzionamento degli stessi e per massimizzare il ritorno dell'investimento del cliente.

I sistemi di monitoraggio remoto di Santerno tengono sotto controllo le principali misure dell'impianto e sono in grado di inviare segnalazione di guasti ed anomalie ai centri di assistenza qualificati o all'installatore che ha realizzato l'impianto e ne ha in carico la manutenzione.

Sono strumenti in grado di fornire un feedback immediato sulla produzione di energia e sulla resa economica e consentono agli installatori di diagnosticare da remoto la causa dei guasti ed intervenire in modo più rapido ed efficace.

Elettronica Santerno believes that giving the client the possibility of verifying the correct functioning of his own plant is one of the primary tasks to undertake. The more one makes available instruments able to supply immediate feedback on the productive course of the energy and its economic yield the more one will obtain positive results regarding client loyalty and the creation of a constructive relationship.

The remote control services provided have been, therefore, developed on the basis of the actual needs of the client who, from a remote position, may manage and monitor the plants, control their correct functioning, be rapidly notified in case of anomalies, be informed on the diagnostics of possible breakdown causes, modify the parameters of the plant devices.





SUNWAY™ BRIDGE



Datalogger stand alone web-based

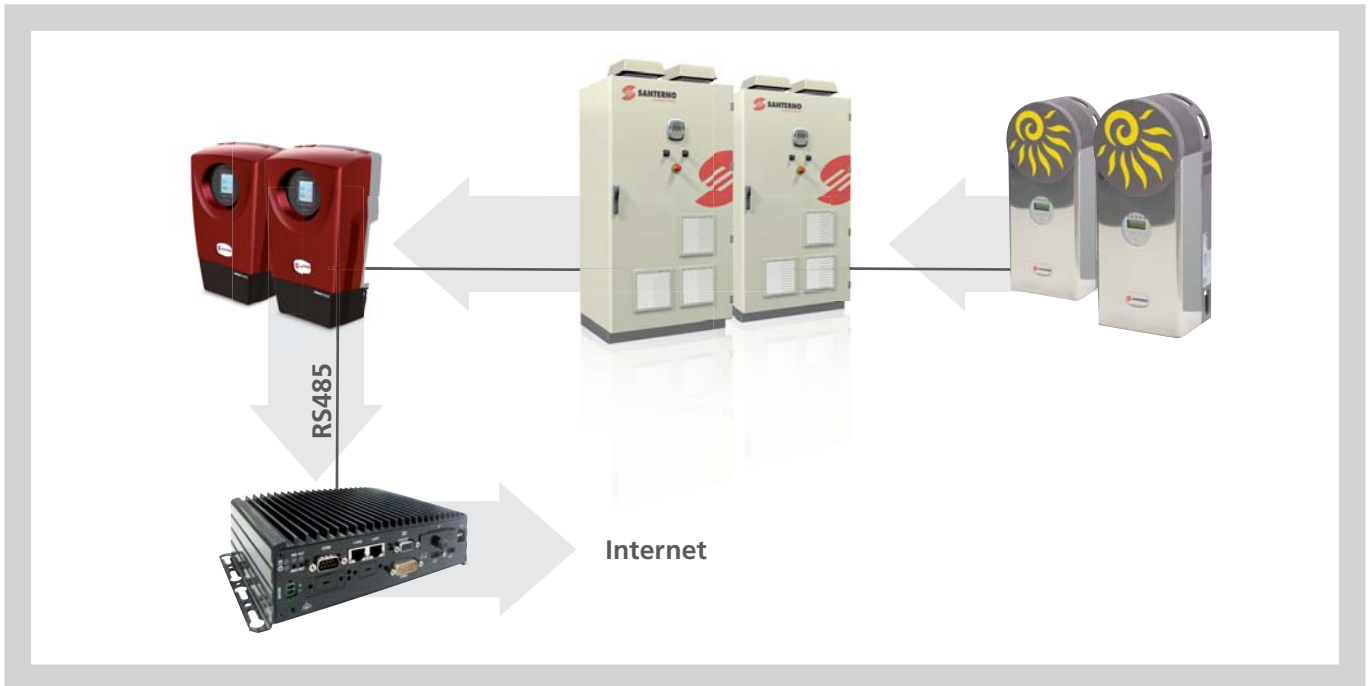
Sunway™ Bridge è un datalogger stand alone web-based, che consente un facile monitoraggio sia su RS485 sia su ethernet. Dedicato al monitoraggio e all'assistenza remota: consente in maniera semplice e immediata di acquisire misure e indicatori di funzionamento, produrre grafici sugli andamenti principali, effettuare l'upgrade del firmware degli inverter e scaricare i log.

Web-based Stand-alone Datalogger

The Sunway™ Bridge is a web-based stand-alone datalogger operating both via RS485 and via Ethernet.

The Sunway™ Bridge is dedicated to remote monitoring and assistance, offering features such as the acquisition of measures and indicators, the graphical representation of energy production patterns, the upgrade of the connected inverter firmware and the log download.

Modalità di connessione
Connection Modes



In figura sono indicate le modalità di connessioni supportate.

- tramite cavo RS485 in multidrop: il Sunway™ Bridge opera sulla rete come master con protocollo Modbus-RTU. Su tale rete possono essere connessi e monitorati tutti gli inverter delle linee di prodotto Sunway™.
- tramite cavo ethernet: è possibile connettere al Sunway™ Bridge tutti gli inverter dotati di scheda ES851, come pure i dispositivi di I/O remoto che supportino il protocollo Modbus TCP/IP, e un router Wi-Fi per connettere anche inverter Sunway™ M XS.

Le connessioni descritte possono essere usate anche congiuntamente, e da più utenti allo stesso tempo.

Le funzionalità disponibili sono:

- Memorizzazione delle misure e stati di allarme
- Lettura e scrittura parametri tramite Remote Sunway™
- Accesso al sito WEB integrato: misure, allarmistica, grafici.
- Accesso al portale WEB remoto www.sunwayportal.it
- Upgrade del firmware dell' inverter.
- Concentratore di dati: aperto ai sistemi di telecontrollo proprietari dei clienti.

Nota: Il numero massimo di dispositivi loggati è 63 e possono essere anche di natura eterogenea; ovviamente deve essere presente una connessione internet per utilizzare i servizi Sunwayportal e assistenza remota.

Several connection modes are supported, as shown in the figure above:

- RS485 cable: the Sunway™ Bridge is a Modbus master for the remote monitoring of Santerno inverters, ie. Sunway™ TG, Sunway™ M Plus, Sunway™ M XS.
- Ethernet cable: allows monitoring inverters featuring ES851 boards, remote IOs supporting the Modbus TCP/IP protocol, such as Moxa ioLogik, or the Sunway™ M XS inverters on Wi-Fi connection (converted into Ethernet through an access point).

The connections above may also be used simultaneously and by different users: the Sunway™ Bridge will sort the resources to avoid conflicts.

Available functionality:

- measures and alarms logging
- measures and parameters read/write via the Remote Sunway™ software
- web interface: current status, alarms triggered, graphs
- SunwayPortal
- inverter firmware upgrade (only if connected to RS485)
- data concentrator

Note: Maximum 63 devices, even of different types, can be logged. The connection to the Internet is to be established to access the SunwayPortal and ask for remote assistance.

www.sunwayportal.it

Tutte le informazioni a portata di mouse

www.sunwayportal.it

Any information is just a click away

E' il sito WEB con accesso riservato ai clienti che archivia i dati raccolti in tempo reale dagli impianti su un database storico e li rende disponibili agli utenti. Il servizio è erogato in 6 lingue: Italiano, Francese, Spagnolo, Inglese, Portoghese, Tedesco. Si accede a questo servizio tramite il sito <https://www.sunwayportal.it> utilizzando un normale browser su PC.

Il servizio riceve i dati dai datalogger installati nell'impianto, li aggrega e li elabora per fornire misure d'insieme e visualizzazioni grafiche che consentono il monitoraggio dell'impianto per verificarne il corretto funzionamento e valutare la produzione di energia in tempo reale.

Tale servizio comprende 4 visualizzazioni principali:

- Mappa
- Sommario Impianto
- Schema Impianti
- Grafici Real Time

La mappa visualizza su una mappa geografica tutti gli impianti del cliente con un semaforo a colori che ne indica lo stato di funzionamento e la produzione di potenza in percentuale rispetto alla potenza nominale degli inverter installati. Per gli impianti provvisti di sensori di irraggiamento, è prevista inoltre la visualizzazione di tale misura.

Il sommario di impianto visualizza tabelle con i dati di produzione dettagliando i singoli sottocampi, con informazioni provenienti da inverter, cassette stringa e da sensori ambientali ove installati.

Lo schema impianto visualizza uno schema sintetico dove sono indicati gli inverter ed i dispositivi monitorati. Per ogni dispositivo viene indicato lo stato di funzionamento ed un semaforo che indica se la produzione è adeguata a quella attesa.

I grafici mostrano l'andamento della produzione quali: potenza, energia ed irraggiamento, con dati distinti per singolo dispositivo o sensore.

Il servizio di "Storico" SunwayPortal consente di accedere ai dati di produzione di un impianto con profondità maggiore rispetto al servizio in tempo reale. Infatti è possibile visualizzare grafici o scaricare il relativo file i dati di produzione fino dal momento dell'attivazione del servizio di telecontrollo. Dall'interfaccia è possibile visualizzare e scaricare dati del mese corrente, dell'anno corrente o di un lasso di tempo a scelta dell'utente.

The SunwayPortal can be accessed by our customers to log real-time data. This service is available in six foreign languages: Italian, English, French, Spanish, German and Portuguese. The SunwayPortal is available at <https://www.sunwayportal.it> using an Internet browser.

The service receives data from the dataloggers installed in the PV plant. Data is then aggregated and processed to provide measures detected from individual plants or from the whole plant set of the customer. This service also provides graphical representations allowing monitoring the plant operation and evaluating energy production in real-time.

Once logged in, you can access the Real Time page.

This service includes 4 main items:

- Map
- Plant Set
- Plant Summary
- Real-Time Graphs

The Map shows the locations of all the customer's plants. Virtual traffic lights indicate the correct operation of the plants and the power production as a percentage of the rated power of the inverters installed. If radiation sensors are provided, the average radiation of the plants is also available.

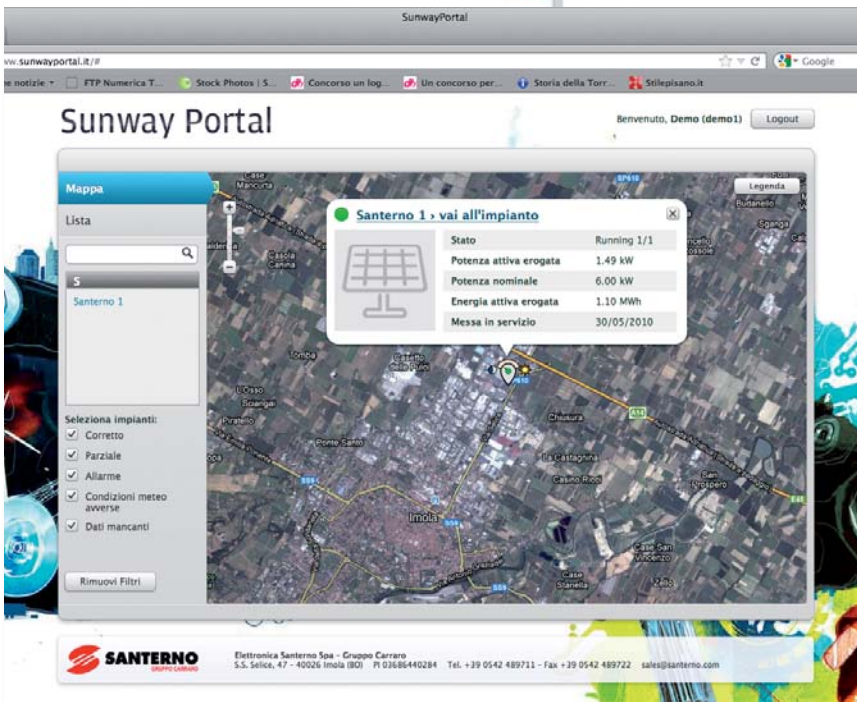
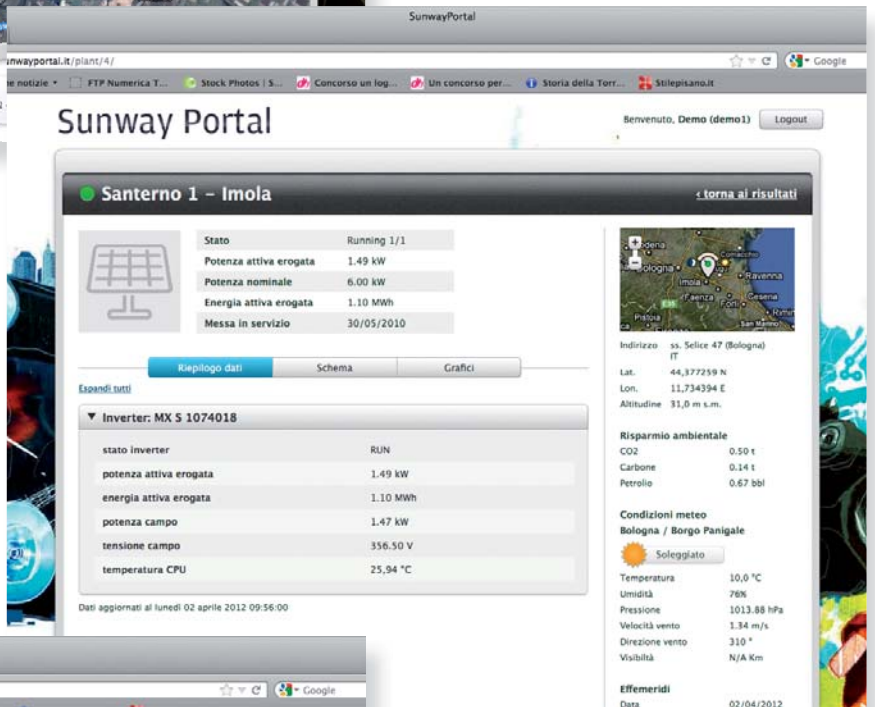
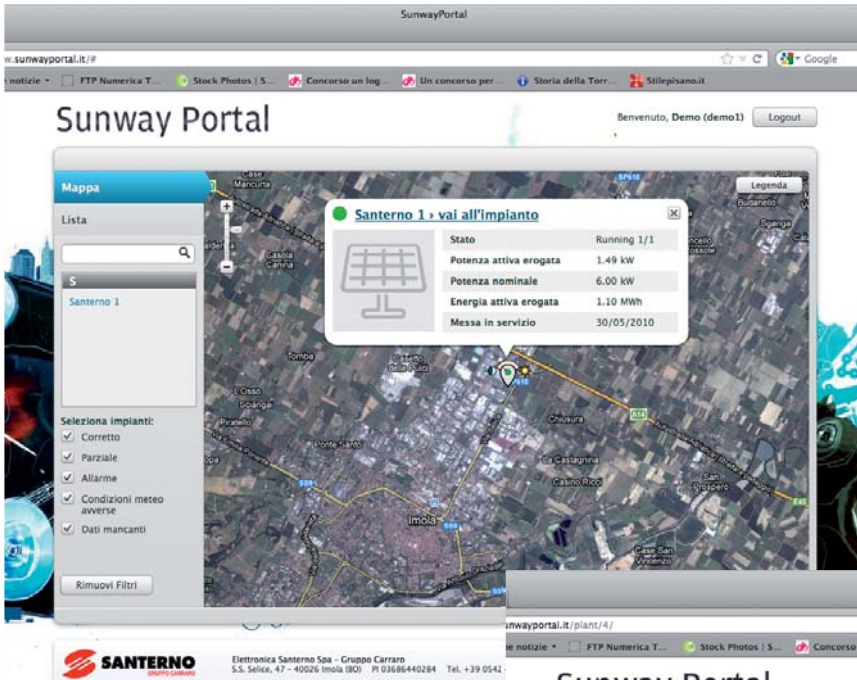
The Plant Set views some tables containing the production data of the virtual plant set of the customer, including individual plants and subfields, as well as inverters, string boxes and environmental sensors, when available.

The Plant Schematic displays a diagram of the plant indicating the monitored inverters and devices. The operating conditions of each device are displayed, as well as the plant production rates. If auxiliary devices are installed, such as external weather stations, the relevant measures are also displayed.

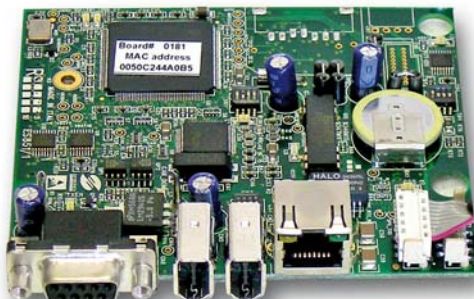
The Real-Time Graphs graphically represent the daily energy production and solar radiation in a Cartesian graph, including power, energy and solar radiation. Data items are given for each individual device or sensor for a time span up to seven days.

The SunwayPortal history service allows accessing production data on a deeper level. Data are graphically displayed and can be downloaded in .csv format up to the instant when the remote monitoring service is activated.

The interface allows downloading and viewing data relating to the current month, the current year or a time span chosen by the user.



Data logger
Data logger



ES851: Datalogger incluso nell'inverter (opzionale), in grado di monitorare i dati di 4 inverter e fino a 4 Sunway™ Smart String Box collegati fra loro su una dorsale RS485. E' compatibile con i protocolli di comunicazione Modbus RTU e Modbus TCP/IP ed è integrata con i servizi di SunwayPortal. Il supporto di memorizzazione può ospitare fino a 8 MB di dati.

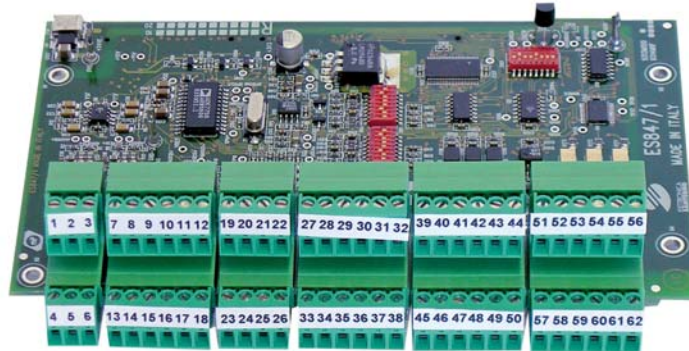
ES851: Datalogger included into the inverter (optional), capable of monitoring data from 4 inverters and up to 4 Sunway™ Smart String Box connected among them to the same RS485 trunk. The ES851 board is compatible with the Modbus RTU and Modbus TCP/IP communications protocol and is integrated with the SunwayPortal services. The storage support capability is 8 MB.

Interfaccia per enti pubblici e comunità
Interface for public bodies and communities



È possibile prevedere l'installazione di periferiche aggiuntive (PC con monitor di visualizzazione o tabellone luminoso) aventi lo scopo di miglior visualizzazione e/o didattico, divulgativo e pubblicitario dei dati più significativi di produzione e di gestione dell'impianto.

Additional peripheral devices can be installed (PC with display monitor or lighted board) in order to improve the display and/or for didactic, disclosing and advertising purposes concerning the most important production and system management information.

Monitoraggio ambientale
Environmental monitoring


I segnali dei sensori esterni di temperatura ambiente, temperatura moduli, irraggiamento, velocità del vento, etc, possono essere rilevati e monitorati attraverso la scheda di "acquisizione segnali ambientali" ES847 compatibile per essere applicata in tutta la gamma dei prodotti fotovoltaici di ELETTRONICA SANTERNO.

Il SUNWAY™ M PLUS ha inoltre di serie 3 ingressi analogici, 4÷20 mA o 0÷10 Vdc. Disponendo di sensori ambientali con uscite analogiche, questi potranno essere direttamente collegati alla morsettiera di segnale dell'inverter senza l'utilizzo della scheda accessoria ES847.

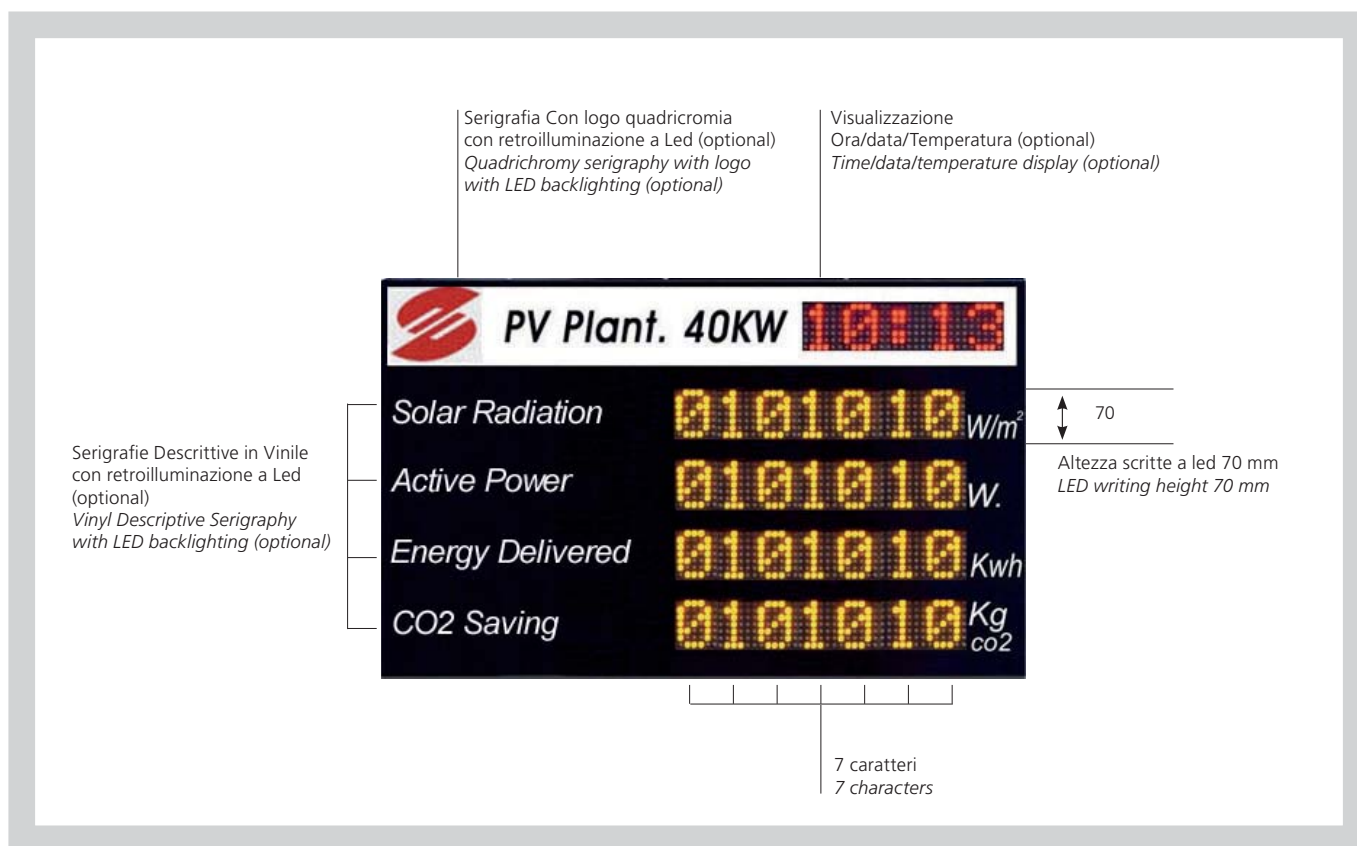
The signals of the external sensors of environmental temperature, module temperature, radiation, wind speed, etc. can be detected and monitored by means of the ES847 "environmental signal acquisition" card, which can be used with the entire range of ELETTRONICA SANTERNO's photovoltaic products.

Moreover, SUNWAY™ M PLUS always comes with 3 analogue inputs, 4÷20 mA or 0÷10 Vdc. It has environmental sensors with analogue outputs and these sensors can be directly connected with the inverter signal terminal board without using the ES847 additional card.

Ingressi scheda ES847
ES847 card input

Misura irraggiamento piano moduli <i>Measurement of module plane radiation</i>	0(4) ÷ 20mA; 0 ÷ 10 V; 0 ÷ 100 mV
Misura irraggiamento piano orizzontale <i>Measurement of horizontal plane radiation</i>	0(4) ÷ 20mA; 0 ÷ 10 V; 0 ÷ 100 mV
Misura temperatura ambiente <i>Measurement of ambient temperature</i>	PT 100; 0(4) ÷ 20mA; 0 ÷ 10 V; 0 ÷ 100 mV
Misura temperatura moduli <i>Measurement of module temperature</i>	PT 100; 0(4) ÷ 20mA; 0 ÷ 10 V; 0 ÷ 100 mV
Misura direzione vento <i>Measurement of wind direction</i>	0 ÷ 10 V
Misura velocità vento <i>Measurement of wind speed</i>	0 ÷ 10 V

Led display 7c



- Box Display In Alluminio
- Schermo Anteriore Antiriflesso
- Pixel 1 led HFT
- N° Colori Led 1 (Rosso o Giallo), anche alternati
- Risoluzione 42 x 7 pixels (x 1 riga)
- Altezza scritte a led 70 mm.
- Regolazione luminosità Automatica (Sensore integrato)
- Fissaggio display Staffe per fissaggio a parete
- Serigrafie Descrittive Compresse in Vinile
- Serigrafia Con logo Compresse in quadricromia
- Tipo di connessione Rs232/485
- Tipo di protocollo Elettronica Santerno
- Funzioni aggiuntive CRC compreso

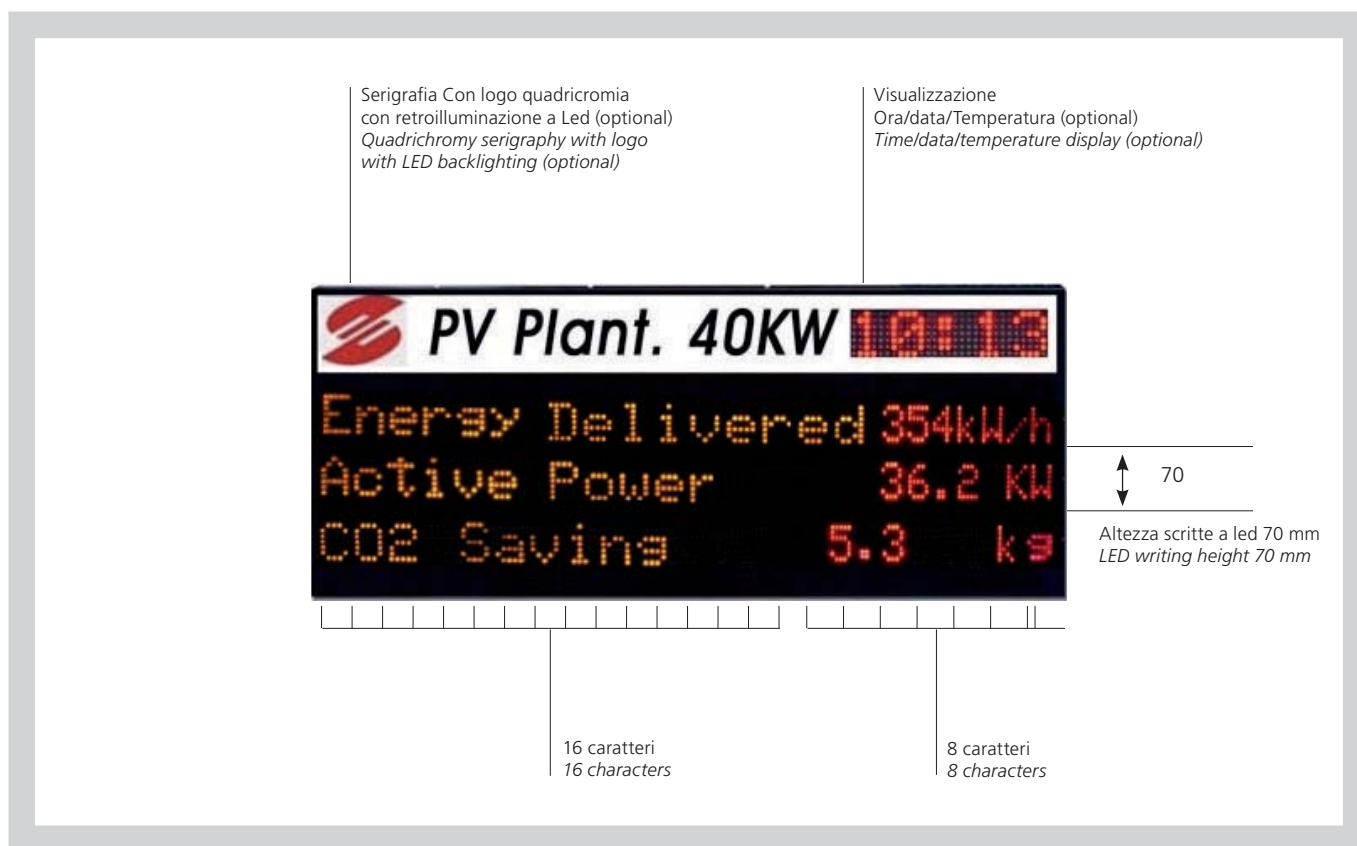
- Aluminium Display Box
- Anti-reflection Front Screen
- Pixel 1 led HFT
- Number of Led 1 Colours (Red or Yellow), Also alternating
- Resolution 42 x 7 pixels (x 1 line)
- LED writing height: 70 mm.
- Automatic brightness adjustment (integrated sensor)
- Display fastening: Wall fastening brackets
- Vinyl Serigraphy Included
- Quadrichromy Serigraphy with logo Included
- Type of RS232/485 connection
- Type of protocol: Elettronica Santerno
- Additional functions CRC-included

- Serigrafie Descrittive in Vinile con retroilluminazione a Led
- Serigrafia con logo quadricromia con retroilluminazione a Led.
- Visualizzazione Ora/data/Temp:
- Formato Ora/Data/Temperatura (HH:MM) (GG/MM) (+/-NN)
- Campo Ora/Data/Temperatura A pagine alternate
- KIT Bluetooth per Tabellone (Trasmettitore + Ricevitore) per comunicazione PC/Display Wireless (Max 70 mt)

- Descriptive Vinyl Serigraphy with LED backlighting
- Serigraphy with quadrichromy logo with LED backlighting
- Time/Date/Temperature display:
- Time/Date/Temperature format (HH:MM) (DD/MM) (+/-NN)
- Time/Date/Temperature field With alternating pages
- Bluetooth KIT for board (Transmitter + Receiver) for PC/Display Wireless communication (Max 70 m)

Modello Model	Righe Rows	Caratteri Digits	Installazione Installation	Alimentazione Power Supply	Dimensioni LxAxP Dimensions WxHxD	Peso Weight
LED DISPLAY 3X7 OUT	3	7	esterne	220V 50 hz	1100x600x75 mm	12 kg
LED DISPLAY 4X7 OUT	4	7	esterne	220V 50 hz	1100x670x75 mm	17 kg
LED DISPLAY 3X7 IN	3	7	interne	220V 50 hz	1100x590x75 mm	12 kg
LED DISPLAY 4X7 IN	4	7	interne	220V 50 hz	1100x660x75 mm	17 kg

Led display 24c



- Box Display in alluminio
- Schermo anteriore antiriflesso
- Pixel 1 led HFT
- N° Colori Led 1 (Rosso o Giallo), anche alternati
- Risoluzione 90 x 7 pixels + 48 x 7 pixel
- Area visibile LED 900 x 70 mm + 480 x 70 mm
- Altezza scritte a led 70 mm.
- Regolazione luminosità automatica (Sensore integrato)
- Fissaggio display staffe per fissaggio a parete
- Serigrafia con logo comprese in quadricromia
- Tipo di connessione Rs232/485
- Tipo di protocollo Elettronica Santerno
- Funzioni aggiuntive CRC compreso

- Serigrafia con logo in quadricromia retroilluminata a Led
- Visualizzazione ora/data/temperatura:
- Campo ora/data/temperatura a pagine alternate
- Formato ora/data/temperatura (HH:MM) (GG/MM) (+/-NN)
- KIT Bluetooth per tabellone (Trasmettitore + Ricevitore) per comunicazione PC/Display Wireless (Max 70 mt)

- Aluminium Display Box
- Anti-reflection Front Screen
- Pixel 1 led HFT
- Number of Led 1 Colours (Red or Yellow), Also alternating
- Resolution 90 x 7 pixels + 48 x 7 pixel
- Visible LED Area 900 x 70 mm + 480 x 70 mm
- LED writing height: 70 mm.
- Automatic Brightness adjustment (integrated sensor)
- Display fastening: Wall fastening brackets
- Quadrichromy Serigraphy with logo Included
- Type of Rs232/485 connection
- Type of protocol: Elettronica Santerno
- Additional functions CRC-included

- Quadrichromy serigraphy with logo with LED backlighting
- Time/Date/Temperature display:
- Time/Date/Temperature field With alternating pages
- Time/Date/Temperature format (HH:MM) (DD/MM) (+/-NN)
- Bluetooth KIT for board (Transmitter + Receiver) for PC/Display Wireless communication (Max 70 m)

Modello Model	Righe Rows	Caratteri Digits	Installazione Installation	Alimentazione Power Supply	Dimensioni LxAxP Dimensions WxHxD	Peso Weight
LED DISPLAY 3x24 OUT	3	24	esterne	220V 50 hz	1560x355x75 mm	19 kg
LED DISPLAY 3x24 IN	3	24	interne	220V 50 hz	1550x570x75 mm	19 kg

METEO CENTER

Sensore combinato di velocità e direzione del vento.

Combined sensor for wind speed and wind direction.

Sensore di temperatura ambiente con schermo antiradiante a ventilazione naturale.

Ambient temperature sensor with Natural ventilation antiradiant shield.

Radiometro globale per la misura della radiazione solare globale.

Global radiometer for the measurement of the global solar radiation.

Sensore di temperatura a contatto per moduli fotovoltaici.

Contact temperature sensor for PV modules.

Monitoriamo con precisione le condizioni ambientali per garantire un funzionamento ottimale

- Sistema di acquisizione dati meteorologici per impianti fotovoltaici
- Rilevazione in continuo dei parametri meteorologici utili a determinare l'efficienza di funzionamento dell'impianto
- Sensoristica a norma WMO (World Meteorological Organization)
- Piranometro in Classe 1 ISO9060
- Sensore temperatura aria Pt100 in classe 1/3 DIN EN 60751
- Sensore di velocità e direzione vento ad alta precisione
- Centralina di acquisizione dati a alta efficienza e basso consumo con interfaccia MODBUS-RTU
- Protezione da disturbi elettromagnetici sulle misure per la massima affidabilità dei dati
- Elevata capacità di memorizzazione dati per la storicizzazione

We monitor the weather conditions with the highest precision to guarantee optimum operation

- Environmental data acquisition system for PV plants
- Continuous realtime acquisition of the weather parameters used to define the efficiency of the plant
- WMO (World Meteorological Organization) compliant sensors
- ISO9060 Class 1 Pyranometer
- Air temperature sensor: PT100 Class 1/3 DIN EN 60751
- High-precision anemometer for wind speed and wind direction
- High-efficiency, low-consumption Datalogger with MODBUS-RTU interface
- Protection against EMC disturbance ensuring optimum data reliability
- High capacity of historical data storage

Per operatori e investitori di impianti fotovoltaici valutare con precisione il corretto funzionamento dei propri sistemi è di vitale importanza, sia nel breve, sia nel lungo periodo. E' essenziale, infatti, per monitorare l'effettiva efficienza di conversione ed eventuali guasti o decadimenti e, al tempo stesso, per garantire l'investimento e i suoi tempi di rientro.

Per un impianto in esercizio la principale limitazione esogena al suo rendimento ottimale è costituita dalle condizioni ambientali: irraggiamento totale, temperature, condizioni di ventosità, sono, infatti, in grado di condizionarne l'effettiva produttività.

Essere in grado di monitorare con precisione i parametri meteorologici è il solo modo per gli operatori di verificarne in tempo reale il corretto funzionamento.

Per la misura più importante e delicata, quella dell'irraggiamento, la scelta tecnica che Elettronica Santerno propone è costituita dai piranometri, che garantiscono, secondo norme tecniche internazionali, bassi tempi di riscontro, limitata influenza della temperatura, migliore risposta spettrale possibile ed elevata stabilità nel tempo. Ovvero assicurano che l'incertezza totale di misura sia contenuta entro limiti precisi imposti dalle stesse norme tecniche, anche a fronte di importanti variazioni delle condizioni.

Elettronica Santerno, con la sua Centralina Meteo, pone la massima attenzione su tutte le grandezze, con le tecnologie più avanzate, i migliori materiali e le più moderne tecniche costruttive e d'installazione disponibili, in linea con i dettami dell'Organizzazione Mondiale di Meteorologia (WMO). L'incertezza totale di misura risulta, così, minimizzata e le valutazioni sui rendimenti dell'impianto sono precise e affidabili.

Operators and investors of photovoltaic plants need to evaluate the proper operation of their systems with the highest precision. This is essential for monitoring the actual conversion efficiency and the presence of any failures or decays and, at the same time, for guaranteeing the investment and its payback time.

Weather conditions represent the main exogenous limitation to the optimum performance of an operating plant: total radiation, temperature values and wind condition can have effects on actual productivity.

Monitoring the weather condition parameters with precision is the only way for operators to check the proper operation in real time.

As regards radiation, which is the most important and accurate measurement, Elettronica Santerno recommends the use of pyranometers that guarantee low feedback time, limited temperature effect, optimum spectral response and high stability during time, according to international technical regulations. Pyranometers ensure that the overall measurement uncertainty is limited within precise limits according to the technical regulations, also in case of high condition changes.

Elettronica Santerno, with its Weather Control Unit, pays maximum attention to all measured values, with the most advanced technologies, the best materials and the most innovative building and installation techniques, according to the principles of the World Meteorological Organisation (WMO). The overall measurement uncertainty is therefore reduced to the minimum and the plant performance rating is precise and reliable.

Caratteristiche di prodotto Product features

Sensore combinato di velocità e direzione del vento Combined sensor for wind speed and wind direction

Campo di misura velocità <i>Measuring range of the wind speed</i>	0...60 ms-1
Linearità & Accuratezza velocità <i>Linearity & speed accuracy</i>	0.1 m/s+1%VL
Risoluzione velocità <i>Speed resolution</i>	0.05 ms-1
Soglia velocità <i>Speed threshold</i>	0.21 ms-1
Campo di misura direzione <i>Measuring range of the wind direction</i>	0...360°
Accuratezza direzione <i>Accuracy of the wind direction</i>	1% FS
Risoluzione direzione <i>Resolution of the wind direction</i>	0.1°
Soglia direzione <i>Threshold of the wind direction</i>	0.15 ms-1

Radiometro globale Global radiometer

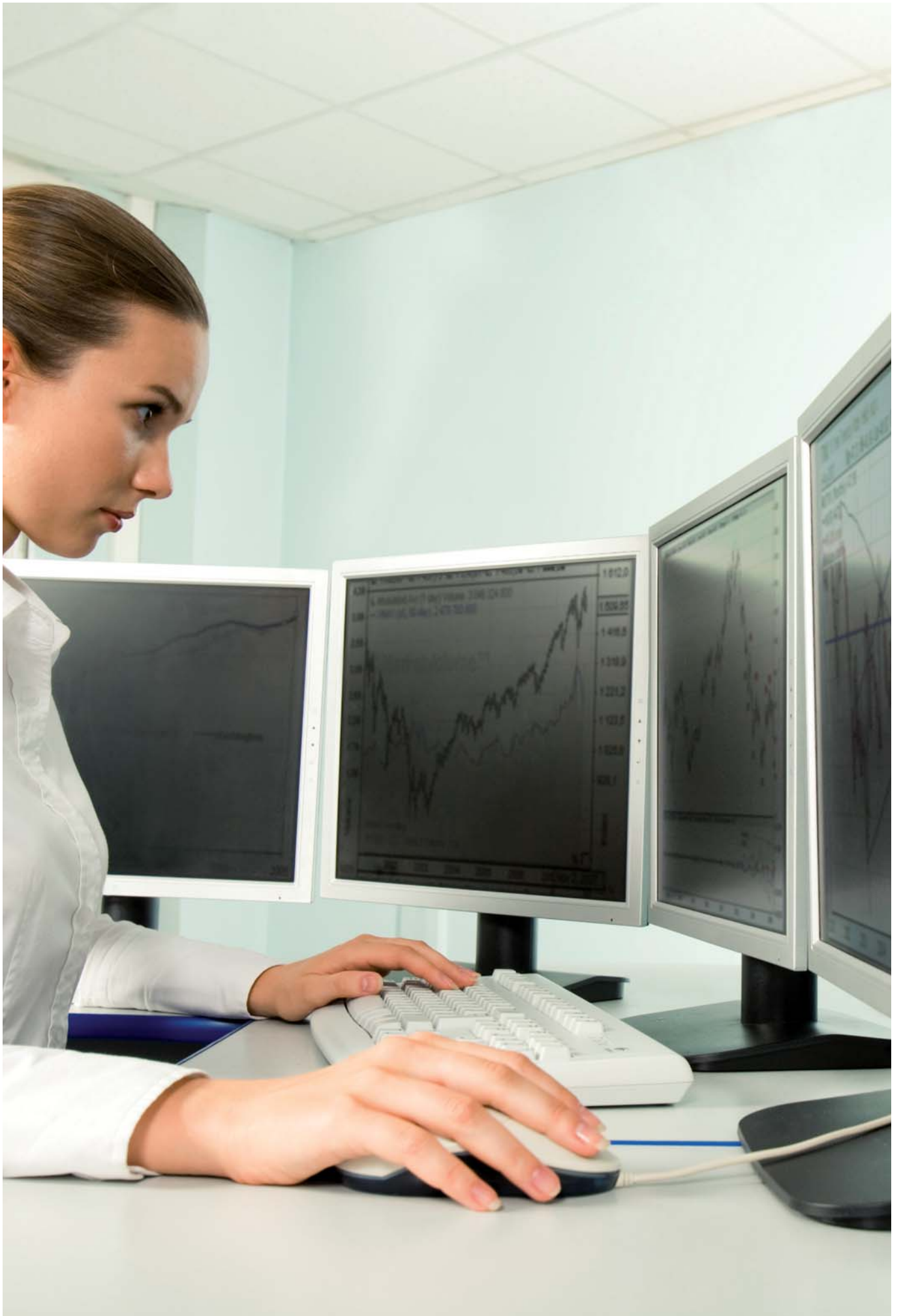
Elemento sensibile <i>Sensitive element</i>	Termopila <i>Thermopile</i>
Campo spettrale <i>Spectral range</i>	305-2800 nm
Campo di misura <i>Measuring range</i>	<2000 W/m2
Incertezza totale (su 1 gg di misura) <i>Total uncertainty (daily total)</i>	<5%
Tempo di risposta <i>Response time</i>	27 sec
Zero off-set dovuto al cambiamento di temperatura (5°C/ora) <i>Zero offset due to the changes in temperature (5°C/h)</i>	<± 4 W/m2
Errore direzionale (a 80° con 800 W/m2) <i>Directional error (at 80° with 800 W/m2)</i>	<± 20 W/m2
Non linearità (1000 W/m2) <i>Non linearity (1000 W/m2)</i>	<± 1.2 W/m2
Non stabilità (deriva/anno) <i>Instability (deviation/year)</i>	±1.5% sensitività / <i>sensitivity</i>
Deriva termica sulla sensitività <i>Thermal drift over sensitivity</i>	<± 4% sensitività / <i>sensitivity</i>
Errore di tilt <i>Tilt error</i>	<± 2% (1000 W/m2)

Sensori di temperatura Pt100 PT100 Temperature sensors

Elemento sensibile <i>Sensitive element</i>	Pt100 1/3 DIN-B
Accuratezza <i>Accuracy</i>	±0.1 °C (0°C)
Riproducibilità <i>Reproducibility</i>	1/5 accuratezza / <i>accuracy</i>

DataLogger DataLogger

Processori <i>Processors</i>	2 RISC 8 bit, clock 16 MHz
Convertitore A/D <i>A/D converter</i>	16 bit
Alimentazione <i>Power supply</i>	DC: 12 V ± 10% @ 12 V:
Consumi <i>Consumptions</i>	<ul style="list-style-type: none"> • Acquisizione 8 canali, display acceso 8-channel acquisition, display on: 136 mW • Acquisizione 8 canali, display spento 8-channel acquisition, display off: 115 mW • Power down: < 4 mW
Limiti Ambientali <i>Environmental limitations</i>	- 40 ÷ 60 °C, 15 ÷ 100 % RH
Memoria Dati <i>Data memory</i>	2 MB (>1 anno con memorizzazione dati ogni 30') 2 MB (> 12 months with data storage every 30')
Comunicazione <i>Communications</i>	Modbus RTU - RS485 Protocollo proprietario RS232 R S232 proprietary protocol
Display <i>Display</i>	4x20 ch





Piranometro

- di prima classe secondo ISO 9060.
- Completo di: protezione, cartuccia per i cristalli di silica-gel, 2 ricariche, livella per la messa in piano e rapporto di taratura.
- Alim 24Vdc Out 4-20mA.
- Cavo 10mt con connettore.

Pyranometer

- of first class according ISO 960.
- Complete of: protection, cartridge for silica-gel crystals, 2 recharges, levels for the putting in plan and calibration report.
- Powers supply 24Vdc Out 4-20mA.
- Cable 10mt with connector.



Piranometro

- di seconda classe secondo ISO 9060.
- Completo di rapporto di taratura.
- Alim 24Vdc Out 4-20mA.
- Cavo 10mt con connettore.

Pyranometer

- of second class according ISO 9060.
- Complete of calibration report.
- Powers supply 24Vdc Out 4-20 mA.
- Cable 10 mt with connector.



Sensore PT 100 di forma cilindrica
Cylindrical PT 100 sensor



Sensore PT 100 di forma piatta
Flat PT 100 sensor



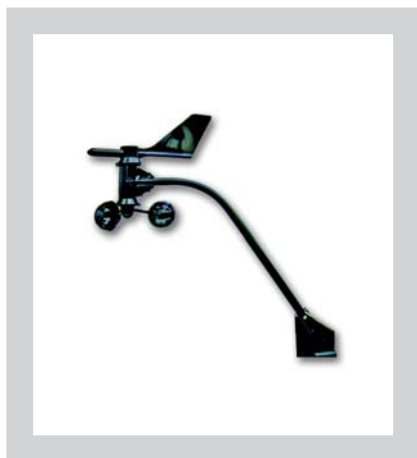
BOX-IP65 sensore PT100
di temperatura per ambiente.

BOX-IP 65 sensor PT100
of temperature for environment.



BOX-IP65, SS-RAD-02-PT100
- solarimetro 0-60mV + sensore PT100 di temperatura modulo.
- Out 60mV @ 1000W/m² -20/70°C.

BOX-IP65, SS-RAD-02-PT100
- SOLARIMETER + PT100 sensor for module temperature.
- Out 60mV @ 1000W/m²-20/70°C.

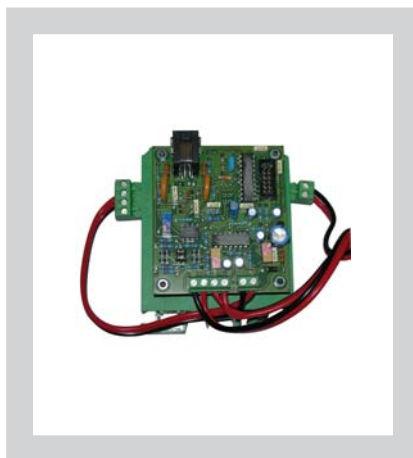


DW-6410

- Anemometro velocità/direzione vento.
- Direzione: risoluzione 1°, range 360°, precisione +/-2%.
- Forza vento: risoluzione 0,1 m/s, range 0-280km/h, precisione +/-5%. Alim. 15Vdc (Diametro palo fino a 50mm).

DW-6410

- Anemometer for wind speed/direction.
- Direction: resolution 1°, range 360°, precision +/-2%.
- Wind force: resolution 0,1 m/s, range 0.280 km/h, precision +/-5% Power supply 15Vdc (Pole diameter up to 50mm).



Scheda a giorno per acquisizione velocità e direzione vento

- Alim. 15Vdc
- Out 0-10Vdc.

IP00 card for speed and wind direction acquisition.

- Power supply 15Vdc
- Out 0-10 Vdc.



Box IP56 per acquisizione velocità e direzione vento

- Alim. 24Vdc
- Out 0-10Vdc.

IP 56 Box for speed and wind direction acquisition.

- Power supply 24Vdc.
- Out 0-10 Vdc.

Accessori

Accessories







**Secondo MPPT per
SUNWAY™ M PLUS**

*Auxiliary MPPT Kit for
SUNWAY™ M PLUS*



RELE DI PROTEZIONE IN BT

Relè di protezione per la connessione a reti BT trifase. Obbligatorio per potenze di immissione maggiori di 20kW e per impianti multi-inverter. (Installato nel SUNWAY™ TG)

LV SAFETY RELAY

Safety relay for the connection to 3-phase grids. Compulsory for input powers over 20kW and for multi-inverter plants (installed in the Sunway™ TG)

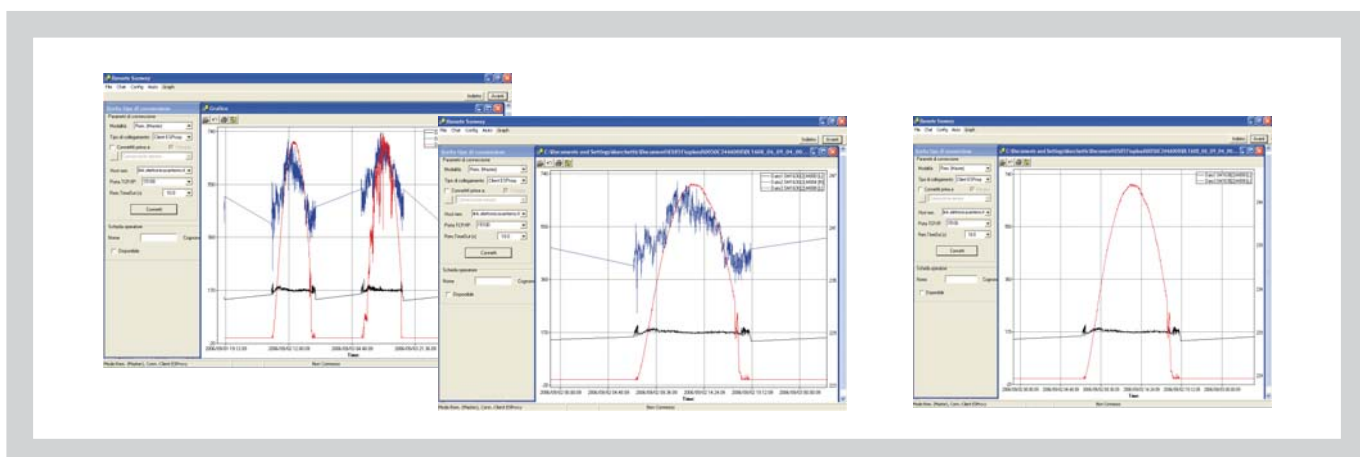


RELE DI PROTEZIONE IN MT

Relè di protezione certificato CEI 0-16 per la connessione a reti MT.

MV SAFETY RELAY

Safety relay CEI 0-16 approved for the connection to MV grids



SOFTWARE REMOTE SUNWAY™

Remote Sunway™: Software per il monitoraggio locale e remoto di impianti. E' lo strumento attraverso il quale e reso possibile il controllo remoto per la supervisione di impianti multipli, cioè ubicati in posizioni diverse, o in generale per la gestione a distanza di impianti non presidiati. Consente la lettura dei parametri e delle misure di funzionamento, la scrittura delle configurazioni e tarature delle macchine. E' in grado di pilotare un tabellone luminoso. Attraverso il servizio "link.elettronicasanterno.it" si può connettere ai datalogger ES851 consentendo così il download dei log e la visualizzazione dei dati. Attraverso il servizio "Sunway Connect" si può connettere ai datalogger Sunway™ Bridge, per leggere e scrivere (no download)".

SOFTWARE REMOTE SUNWAY™

Software for the local and remote monitoring of unattended PV plants, even multiple PV plants located in different places. The Remote Sunway offers functionality such as measures/parameters readout, plant configuration, adjustment of the connected devices, LED display control. The ES851 Dataloggers connected to the "link.elettronicasanterno.it" service enable log download and data readout. The "Sunway Connect" allows connection to the Sunway™ Bridge Datalogger for read/write purposes (download is not supported).



Router GPRS Edge ER75

Alim. 24Vdc Compreso di alimentatore 220Vac/24Vdc.

GPRS Edge Router ER75

24Vdc power supply (220Vac/ power supply whit included).



Router 3G INDUSTRIAL PRO

Router professionale che, oltre alle più classiche funzioni quali NAT, DHCP server e DynDNS, supporta servizi avanzati: firewall, VPN, VRRP, connessione remota tramite SMS.

Router 3G INDUSTRIAL PRO

Professional router, in addition to more traditional functions such as NAT, DHCP and DynDNS servers, supports advanced services: firewall, VPN, VRRP, dial-up via SMS.



PC industriale 19", monitor LCD 17"

Industrial 19" PC, LCD 17" monitor



Antenna magnetica

per GPRS ER75, SUNWAY™ TG.

Magnetic antenna

for GPRS ER75, SUNWAY™ TG.



Ripetitore/Isolatore

- RS485/422 DAT3590/2W/12 alim. 24Vdc (Per interrompere tratte di connessione RS485 più lunghe di 500m e/o ridurre a meno di 30 dispositivi il numero dei nodi su una tratta).

Repeater/insulator

- RS485/422 DAT3590/2W/12 feeding 24Vdc (to interrupt stages of connection RS485 longer than 1000m and/or reduce less of 30 devices the number of nodes on one stage).



Kit convertitore RS485/USB

RS485/USB converter kit

Wind energy

Wind energy

Forte dell'esperienza in campo industriale e fotovoltaico, Santerno progetta e realizza inverter per turbine eoliche di diverse grandezze. Il costante ascolto delle esigenze dei nostri partner e la collaborazione tra cliente ed ingegneria Santerno permettono di ottenere prodotti altamente personalizzati, con software dedicati, in grado di soddisfare tutte le necessità dei più diversi impianti eolici.

E' inoltre disponibile una vasta gamma di accessori.

Tutti i prodotti sono pensati per un uso globale e sono quindi certificati secondo gli standard imposti dai maggiori mercati mondiali.

With a long track record in the industrial and photovoltaic field, Santerno designs and manufactures wind turbine inverters of various sizes. A constant ear to our partners' needs and the fostering of collaboration between customer and Santerno Engineering mean highly personalized products, with dedicated software, that satisfy all the requirements of the most varied wind power systems.

A wide range of accessories is also available.

All our products are designed for global use and are therefore certified in accordance with standards set by the major world markets.





ETESIAN MICRO



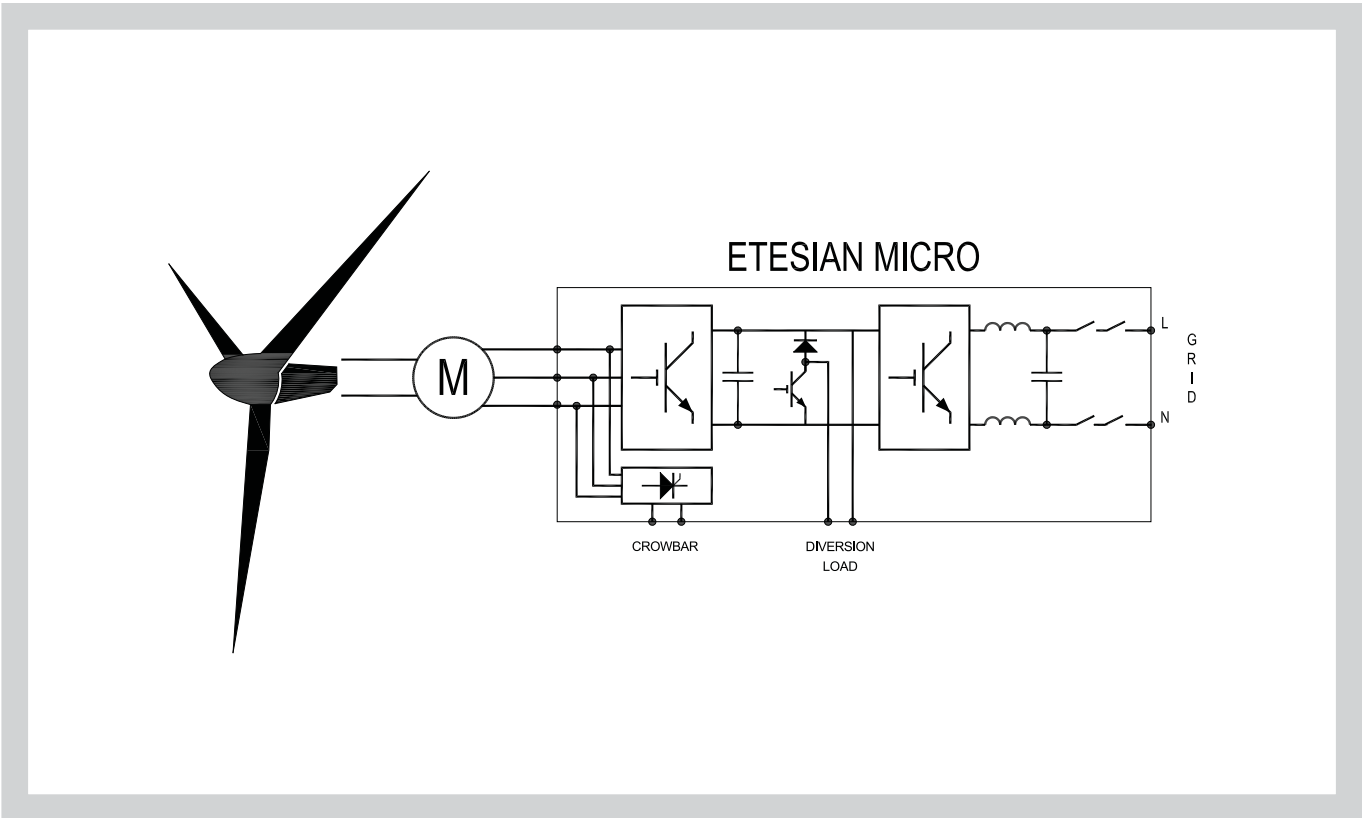
Inverter monofase per turbine eoliche

- Curva di coppia configurabile in funzione della velocità del generatore
- Controllo vettoriale sensorless del generatore
- Unità di frenatura interna
- Circuito crowbar di protezione contro overspeed
- Corrente di uscita a sinusoide pura
- Protezione di rete con disconnessione automatica conformemente alla norma CEI 11-20, ENEL DK5940, DIN VDE0126-1-1 "ENS"
- Fattore di potenza unitario
- 5 anni di garanzia
- Grado di protezione IP65
- Rendimento ottimale
- Interfaccia USB

Single-Phase Inverter for Wind Turbines

- *Freely configurable power curve related to generator speed*
- *Sensorless vector control of the generator current*
- *Internal braking unit*
- *Internal crowbar circuit for over speed protection*
- *True sine-wave output grid-current*
- *Grid guard: automatic disconnection in accordance with CEI 11-20, ENEL DK5940, DIN VDE0126-1-1 "ENS"*
- *Power factor 1*
- *5-year warranty*
- *IP65 complete system*
- *Top efficiency*
- *USB Computer interface*

Schema a blocchi
Block diagram



ETESIAN MICRO

Caratteristiche tecniche Technical features	Etesian Micro 400		Etesian Micro 1000	
Regolazione turbina Turbine adjustment	curva polinomiale, 16 punti polynomial curve, 16 points		curva polinomiale, 16 punti polynomial curve, 16 points	
Potenza nominale turbina Rated power of the turbine	400 W		1000 W	
Generatore eolico Wind generator	PM trifase Three-phase PM		PM trifase Three-phase PM	
SMPS switch on	100 Vdc		100 Vdc	
	rpm/Hz	Vrms circuito aperto Open-circuit Vrms	rpm/Hz	Vrms circuito aperto Open-circuit Vrms
Velocità/tensione di funzionamento minima Speed rate/Minimum operating voltage	20/5	70	20/5	70
Velocità/tensione di funzionamento massima Speed rate/Maximum operating voltage	6000/150	240	6000/150	240
Tensione di ingresso massima Maximum input voltage	-	300	-	300
Tensione di scatto crowbar Crowbar trip voltage	Programmabile Programmable	Impostazione di fabbrica Can be factory-set	Programmabile Programmable	Impostazione di fabbrica Can be factory-set
Tensione minima che garantisce potenza nominale Minimum voltage ensuring rated power	160 Vac		160 Vac	
Frequenza di ingresso massima Maximum input frequency	150 Hz		150 Hz	
Corrente di ingresso inverter nominale Rated inverter input current	1.8		4.5	
Corrente di ingresso inverter massima Maximum inverter input current	2		5	
Tensione di rete nominale Rated grid voltage	230 Vac		230 Vac	
Variazione tensione di rete Grid voltage variation	+/-20%		+/-20%	
Corrente di uscita inverter nominale Rated inverter output current	1.8		4.5	
Corrente di uscita inverter massima Maximum inverter output current	2		5	
Distorsione corrente di rete Grid current distortion	4% con max. 2% distorsione di rete 4% with max. 2% grid distortion		4% con max. 2% distorsione di rete -20 +60°C, derating starting from 40°C	
Frequenza di rete nominale Rated grid frequency	50-60 Hz		50-60 Hz	
Fattore di potenza Power factor	1		1	
Categoria sovratensione Overvoltage category	II		II	
Massima efficienza/efficienza europea Maximum efficiency/European efficiency	92%/91%		93%/92%	
Campo di temperatura Temperature range	-20 +60°C, degradazione a partire da 40°C -20 +60°C, derating starting from 40°C		-20 +60°C, degradazione a partire da 40°C -20 +60°C, derating starting from 40°C	
Umidità Humidity	100%		100%	
Altitudine massima Maximum altitude	3000 asl		3000 asl	
Limitazione di tensione DC-Bus e velocità massima Limitation of DC-Bus voltage and maximum speed	Tramite chopper di frenatura By means of braking chopper		Tramite chopper di frenatura By means of braking chopper	
Corrente chopper di frenatura Braking chopper current (A)	2		5	
Dispositivo di sicurezza overspeed Over speed safety device	Cortocircuito generatore tramite: circuito crowbar relè di sicurezza che funziona indipendentemente dal comando micro-processore Generator short-circuit by way of: safety relay Crowbar circuit operating independently of the micro - processor control		Cortocircuito generatore tramite: circuito crowbar relè di sicurezza che funziona indipendentemente dal comando micro-processore Generator short-circuit by way of: safety relay Crowbar circuit operating independently of the micro - processor control	
Corrente di cortocircuito massima del generatore (I _{rms} di fase) (A) Maximum short circuit current of the generator (phase I _{rms}) (A)	6		6	
Autoconsumo in stand-by Self-consumption on stand-by	1 W		1 W	

I valori nominali garantiscono il funzionamento continuo dell'inverter in base ai requisiti ambientali sopra indicati. I valori massimi limitano le quantità di inverter.
The rated values ensure continuous operation of the inverter under the above-mentioned environmental requirements. The maximum values are the values limiting the inverter quantities.



ETESIAN MINI



Inverter monofase per turbine eoliche

- Curva di potenza completamente configurabile secondo la velocità del motore della turbina PGM
- Ampio range di tensione di funzionamento (24 - 550 Vdc)
- Corrente di uscita a sinusoide pura
- Protezione lato rete: disconnessione automatica in conformità a norma CEI 11-20 e alla "Guida per le connessioni alla rete elettrica di Enel Distribuzione, Ed. I - 1/213" (sostituisce ENEL DK5940)
- Protezione lato rete: DIN VDE 0126-1-1 "ENS" (opzione)
- Isolamento galvanico dalla rete con trasformatore integrato
- Uscita con fattore di potenza unitario
- 5 anni di garanzia (prolungabile fino a 20 anni)
- Grado di protezione IP54/IP65
- Rendimento ottimale
- Box d'interfaccia opzionale con raddrizzatore AC/DC e controllo frenatura
- Opzione data logging e acquisizione/salvataggio misure ambientali

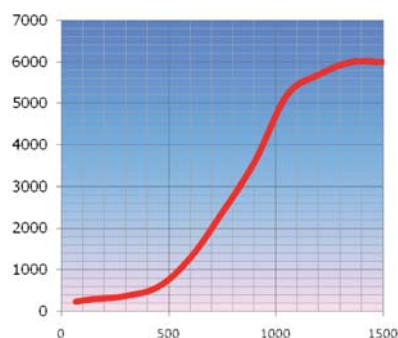
Single-Phase inverter for Wind Turbines

- Freely configurable power curve related to turbine PMSG motor speed
- Wide operating voltage range (24 - 550 Vdc)
- True sin-wave output grid-current
- Grid guard: automatic disconnection in accordance with CEI 11-20, and "Guida per le connessioni alla rete elettrica di Enel Distribuzione, Ed. I - 1/213" (formerly ENEL DK5940)
- Grid guard: DIN VDE 0126-1-1 "ENS" (optional)
- Galvanic isolation from grid by means of integrated transformer
- Power factor 1
- 5-year warranty (20 years optional)
- IP54/IP65 Complete system
- Top Efficiency
- Optional Wind Interface Box, with AC/DC rectifier and braking control
- Optional Data logging and environmental measure acquisition and storage

Caratteristiche prodotto Product features

Campo tensione di ingresso <i>Input voltage range</i>	24÷550 Vdc	Campo di temperatura operativa <i>Operating temperature range</i>	- 25°C ÷ + 60°C
Tensione di uscita <i>Output voltage</i>	230 Vac +/-15%	Umidità relativa <i>Relative humidity</i>	95% a 20°C
Frequenza di uscita <i>Output frequency</i>	50 or 60 Hz	Tensione di isolamento a terra e tra ingresso e uscita <i>Insulation voltage to ground and between input and output</i>	2,5 kV @ 50 Hz per 60 sec. 2,5 kV @ 50 Hz for 60 sec.
Distorsione di corrente AC totale <i>Total AC current distortion</i>	≤3%		
Fattore di potenza <i>Power factor</i>	1	Protezione termica <i>Thermal protection</i>	Integrata <i>Integrated</i>
Protezione varistore <i>Varistor protection</i>	Sì Yes	Perdite in caso di arresto <i>Losses when stopped</i>	8 W

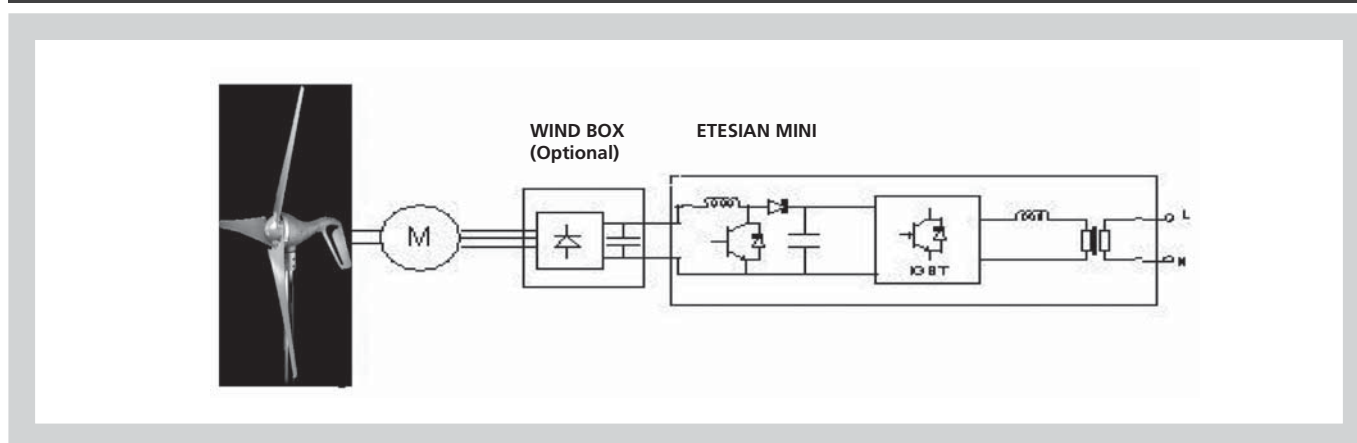
Curva di potenza completamente configurabile Fully configurable power-curve



La curva di potenza è configurabile per adattarsi alla caratt coppia turbina. 32 parametri permettono l'impostazione della potenza di carico a diverse velocità motore (tensioni).

Power curve is configurable to fit the turbine torque characteristic. 32 parameters allow setting load-power at different motor speed (voltages).

Schema a blocchi Block diagram



Caratteristiche tecniche <i>Technical features</i>	Etesian Mini 2600	Etesian Mini 3600	Etesian Mini 4300	Etesian Mini 5300	Etesian Mini 6400	Etesian Mini 7800
Potenza di uscita AC nominale <i>Rated AC Output Power</i>	2000 W	2750 W	3300 W	4100 W	4900 W	6000 W
Potenza di uscita AC max <i>Max AC Output Power</i>	2200 W	3000 W	3600 W	4500 W	5400 W	6600 W
Corrente di ingresso max. <i>Max. input current</i>	15 A	15 A	15 A	15 A	15 A	20 A
Grado di protezione <i>Degree of protection</i>	IP65	IP65	IP65	IP54	IP54	IP54
Dimensioni (LxHxP) <i>Dimensions (WxHxD)</i>	290x710x220 mm	290x710x220 mm	290x710x220 mm	290x710x220 mm	290x710x220 mm	290x710x220 mm

ETESIAN ONE



Inverter trifase per turbine eoliche PGM 10 - 100 kW

- Curva di coppia configurabile in funzione della velocità del generatore PM della turbina
- Ampio range di tensione di funzionamento
- Corrente di uscita a sinusoide pura
- Protezione di rete con disconnessione automatica conformemente alla norma CEI 11-20 e alla "Guida per le connessioni alla rete elettrica di Enel Distribuzione, Ed. I - 1/213" (sostituisce ENEL DK5940)
- Protezione di interfaccia: DIN VDE 0126-1-1 ENS (optional)
- Isolamento galvanico dalla rete mediante trasformatore integrato
- Fattore di potenza unitario
- 2 anni di garanzia (possibilità di estensione fino a 20 anni)
- Grado di protezione IP44
- Disponibile versione 400 V e 800 V
- Massima efficienza

Three-Phase inverter for PGM Wind Turbines 10 - 100 kW

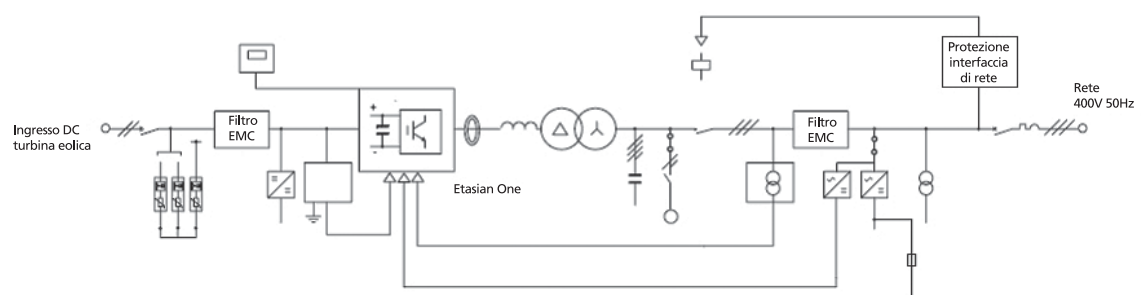
- *Freely configurable power curve related to turbine PMSG motor speed*
- *Wide operating voltage range*
- *True sin-wave output grid-current*
- *Grid guard: automatic disconnection in accordance with CEI 11-20, and "Guida per le connessioni alla rete elettrica di Enel Distribuzione, Ed. I - 1/213" (formerly ENEL DK5940)*
- *Grid guard: DIN VDE 0126-1-1 "ENS" (optional)*
- *Galvanic isolation from grid by means of integrated transformer*
- *Power factor 1*
- *2-year warranty (20 years optional)*
- *IP44 Complete system*
- *400 V, 600 V, 800 V version available*
- *Top Efficiency*

Caratteristiche prodotto Product features

Campo di tensione d'ingresso <i>Input voltage range</i>	315÷630 Vdc*	Sistema di raffreddamento forzato <i>Forced cooling system</i>	Controllato a temperatura <i>Temperature controlled</i>
Tensione di uscita <i>Output voltage</i>	400 Vac +/-15%	Campo di temperatura operativa <i>Operating temperature range</i>	- 10°C ÷ + 40°C
Frequenza di uscita <i>Output frequency</i>	50 Hz	Umidità relativa <i>Relative humidity</i>	95% a 20°C
Distorsione di corrente AC totale <i>Total AC current distortion</i>	≤3%	Tensione di isolamento a terra e tra ingresso e uscita <i>Insulation voltage to ground and between input and output</i>	2,5 kV @ 50 Hz for 60 sec.
Fattore di potenza <i>Power factor</i>	1		
Protezione contro sovratensioni DC (SPD) <i>Protection against DC overvoltages (SPD)</i>	Sì Yes	Protezione termica <i>Thermal protection</i>	Integrata <i>Integrated</i>
Grado di protezione <i>Degree of protection</i>	IP44		

* Disponibile anche: linea a tensione estesa. * Also available: extended voltage range line.

Schema a blocchi Block diagram



ETESIAN ONE

Caratteristiche tecniche <i>Technical features</i>	Etesian One 14	Etesian One 19	Etesian One 26	Etesian One 42
Valori ingresso <i>Input Ratings</i>				
Potenza di ingresso DC max <i>Max. DC input power</i>	12.4 kW	16.7 kW	23.2 kW	37.7 kW
Potenza di ingresso DC nominale <i>Rated DC input power</i>	11.2 kW	15.1 kW	21.1 kW	34.4 kW
Corr. Ingr. Max. (DC) <i>Max. input current (DC)</i>	31.4 A	42.6 A	60.6 A	97.4 A
Potenza di ingresso max. (DC) <i>Max. input Voltage (DC)</i>	740 V	740 V	740 V	740 V
Potenza di uscita max. <i>Max. output power</i>	11.7 kW	15.9 kW	22 kW	36 kW
Potenza di uscita nominale <i>Rated output power</i>	10.6 kW	14.4 kW	20 kW	32.8 kW
Corrente di uscita nominale <i>Rated output current</i>	15.3 A(ac)	20.8 A(ac)	28.9 A(ac)	47.3 A(ac)
Efficienza <i>Efficiency</i>				
Efficienza <i>Efficiency</i>	95,3%	96%	95,9%	96,1%
Caratteristiche meccaniche <i>Mechanical Features</i>				
Dimensioni (LxHxP) <i>Dimensions (WxHxD)</i>	800x1616x600 mm	800x1616x600 mm	800x1616x600 mm	800x1866x600 mm
Peso <i>Weight</i>	260 Kg	280 Kg	340 Kg	450 Kg



Caratteristiche tecniche <i>Technical features</i>	Etesian One 61	Etesian One 90	Etesian One 110	Etesian One 135
Valori ingresso <i>Input Ratings</i>				
Potenza di ingresso DC max <i>Max. DC input power</i>	54.4 kW	79.5 kW	98.2 kW	115.0 kW
Potenza di ingresso DC nominale <i>Rated DC input power</i>	49.4 kW	72.2 kW	89.2 kW	104.5 kW
Corr. Ingr. Max. (DC) <i>Max. input current (DC)</i>	140.1 A	204.0 A	251.4 A	304.5 A
Potenza di ingresso max. (DC) <i>Max. input Voltage (DC)</i>	740 V	740 V	740 V	740 V
Potenza di uscita max. <i>Max. output power</i>	51.8 kW	75.6 kW	93.2 kW	110 kW
Potenza di uscita nominale <i>Rated output power</i>	47.1 kW	68.7 kW	84.7 kW	100.0 kW
Corrente di uscita nominale <i>Rated output current</i>	68.0 A(ac)	99.2 A(ac)	122.3 A(ac)	144.4 A(ac)
Efficienza <i>Efficiency</i>				
Efficienza <i>Efficiency</i>	96,0%	95,9%	96,0%	96,4%
Caratteristiche meccaniche <i>Mechanical Features</i>				
Dimensioni (LxHxP) <i>Dimensions (WxHxD)</i>	800x1920x600 mm	1000x2066x800 mm	1000x2066x800 mm	1200x2120x800 mm
Peso <i>Weight</i>	518 Kg	785 Kg	827 Kg	953 Kg





Convertitore Double-Fed per generatore a induzione

Ottimizzazione dei costi e delle taglie di potenza senza alcuna incidenza sulle prestazioni:

- Inverter DFIG con potenza inferiore a 1/3 della potenza nominale della turbina eolica
- Funzionamento a velocità variabile fino a $\pm 30\%$ della velocità sincrona
- Inverter rotor-connected, DFIG a controllo vettoriale
- Inverter grid-connected per lo scambio di potenza in rete con Active Front End (corrente sinusoidale)
- Conformità a norme E-On (LVRT e supporto tensione di rete) - Opzione
- Ampia gamma di potenza fino a 4MW (690 Vac)
- Struttura robusta con involucro in metallo (disponibile anche versione in acciaio inox)

Double-Fed induction generator converter

Cost and size optimization without performance compromise:

- DFIG Inverter below to 1/3 of the rated wind turbine power
- Variable speed operations up to $\pm 30\%$ of synchronous speed
- Rotor connected drive with DFIG Vector Control
- Grid-tied drive to exchange power with the grid with Active Front End (sinusoidal current shape)
- Optional Conformance to E-On grid code (LVRT and grid voltage support after event)
- Wide Power Range up to 4MW (690Vac)
- Rugged construction with metal case (stainless steel)
- Compact housing
- Speed - Power curve can be embedded in the drive
- Manageable reactive power on grid side
- Control subsystem power supply form UPS: easy management

- Dimensioni compatte
- Curva velocità-potenza integrabile nella programmazione dell'inverter Potenza reattiva controllabile lato rete
- Alimentazione da UPS: gestione semplice dei fault di rete (parametri di rete)
- Interfacciamento diretto con i principali bus di campo (Modbus, Profibus, CAN-Open, ecc.) Opzione: Raffreddamento ad acqua

- of grid faults (grid codes)
- Direct interface with the most used field busses (Modbus, Profibus, CAN-Open, etc)
- Option: Water Cooled

Diagramma a blocchi
Block diagram

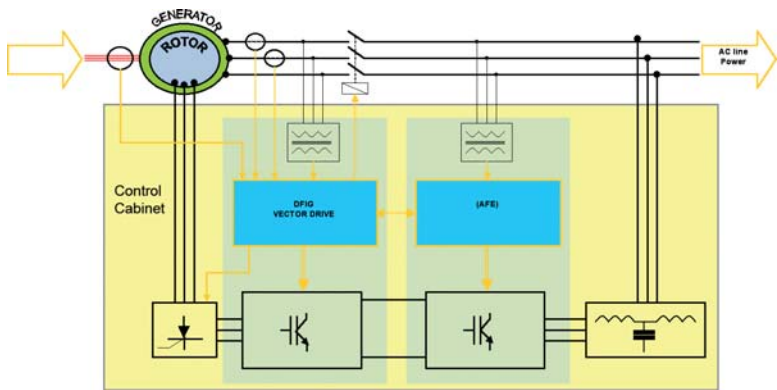
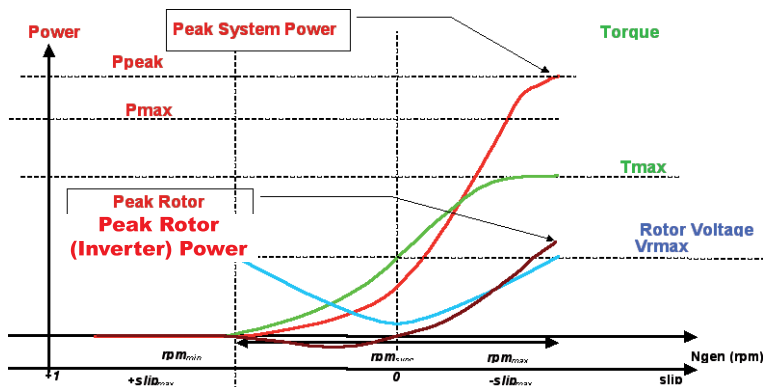


Diagramma di coppia
Torque Diagram



ETESIAN D

Caratteristiche tecniche Technical features	Etesian D 1000	Etesian D 1300	Etesian D 1400	Etesian D 1500
Dimensioni Size	S65			
Potenza eolica di picco standard Typical Peak Wind Power	1000 kW	1300 kW	1400 kW	1500 kW
Potenza inverter nominale Rated Inverter Power	460 kW	570 kW	650 kW	750 kW
DC inverter corrente nominale a velocità "sin" Inverter DC rated current at "syn" speed	278 A	341 A	360 A	390 A
Corrente nominale inverter Rated Inverter current	390 A	480 A	550 A	630 A
Corrente max. inverter Inverter max current	480 A	600 A	660 A	720 A
Curva di potenza Power curve	Tabella di consultazione parametri coppia-velocità O Set point coppia esterna Torque-Speed parametric look-up table OR External torque set-point			
Tensione di rete Grid Voltage	690 +/- 10% Vrms			
Frequenza di rete Grid frequency	50 Hz +/- 2% O 60 Hz +/- 2%			
Fattore di potenza di rete Grid power factor	1			
Distorsione armonica corrente di rete Grid current harmonic distortion	<3%	<3%	<3%	<3%

Caratteristiche tecniche Technical features	Etesian D 2000	Etesian D 3000	Etesian D 3300	Etesian D 4200	Etesian D 4200
Dimensioni Size	S65		S70	S80	
Potenza eolica di picco standard Typical Peak Wind Power	2000 kW	3000 kW	3300 kW	4200 kW	5000 kW
Potenza inverter nominale Rated Inverter Power	950 kW	1200 kW	1400 kW	2000 kW	2300 kW
DC inverter corrente nominale a velocità "sin" Inverter DC rated current at "syn" speed	544 A	773 A	858 A	1086 A	1337 A
Corrente nominale inverter Rated Inverter current	800 A	1000 A	1200 A	1700 A	1950 A
Corrente max. inverter Inverter max current	960 A	1300 A	1440 A	2040 A	2340 A
Curva di potenza Power curve	Tabella di consultazione parametri coppia-velocità O Set point coppia esterna Torque-Speed parametric look-up table OR External torque set-point				
Tensione di rete Grid Voltage	690 +/- 10% Vrms				
Frequenza di rete Grid frequency	50 Hz +/- 2% O 60 Hz +/- 2%				
Fattore di potenza di rete Grid power factor	1				
Distorsione armonica corrente di rete Grid current harmonic distortion	<3%	<3%	<3%	<3%	<3%





Convertitore full size

- Funzionamento a velocità variabile: da 0 a 120% della velocità nominale
- Inverter grid-connected per lo scambio di potenza in rete con Active Front End (corrente sinusoidale)
- Conformità a norme E-On (LVRT e supporto tensione di rete)
 - Opzione
- Ampia gamma di potenza fino a 2,5MW (690 Vac)
- Struttura robusta con involucro in metallo (disponibile anche versione in acciaio inox)
- Dimensioni compatte
- Curva velocità-potenza integrabile nella programmazione dell'inverter
- Potenza reattiva controllabile lato rete
- Alimentazione da UPS per garantire il funzionamento anche in mancanza della rete (parametri di rete)
- Interfacciamento diretto con i principali bus di campo

Full size converter

- Funzionamento a velocità variabile: da 0 a 120% della velocità nominale
- Inverter grid-connected per lo scambio di potenza in rete con Active Front End (corrente sinusoidale)
- Conformità a norme E-On (LVRT e supporto tensione di rete)
 - Opzione
- Ampia gamma di potenza fino a 2,5MW (690 Vac)
- Struttura robusta con involucro in metallo (disponibile anche versione in acciaio inox)
- Dimensioni compatte
- Curva velocità-potenza integrabile nella programmazione dell'inverter
- Potenza reattiva controllabile lato rete
- Alimentazione da UPS per garantire il funzionamento anche in mancanza della rete (parametri di rete)
- Interfacciamento diretto con i principali bus di campo

(Modbus, Profibus, CAN-Open, ecc.)

- Costruzione modulare: servizio ricambi rapido ed efficiente; gli stessi ricambi possono essere montati sulle diverse taglie di inverter
- Opzione: raffreddamento ad acqua

(Modbus, Profibus, CAN-Open, ecc.)

- Costruzione modulare: servizio ricambi rapido ed efficiente; gli stessi ricambi possono essere montati sulle diverse taglie di inverter
- Opzione: raffreddamento ad acqua

Schema a blocchi
Block diagram

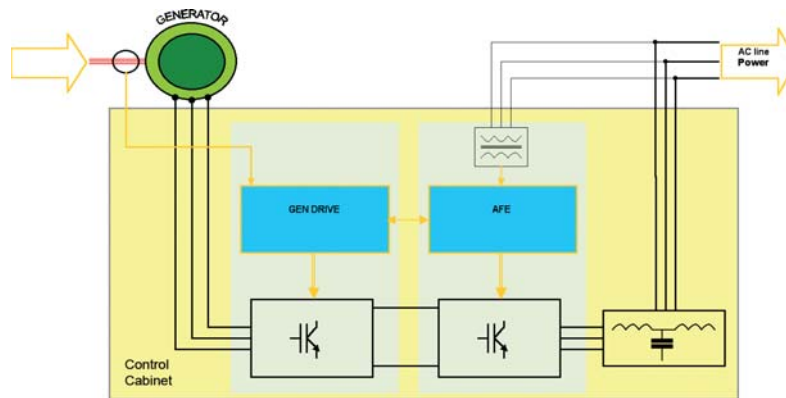
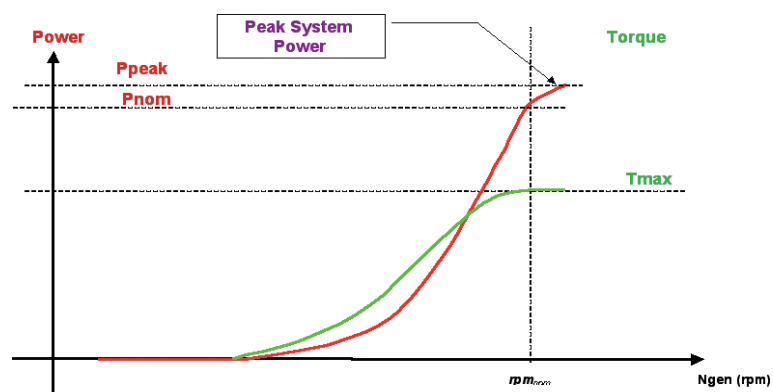


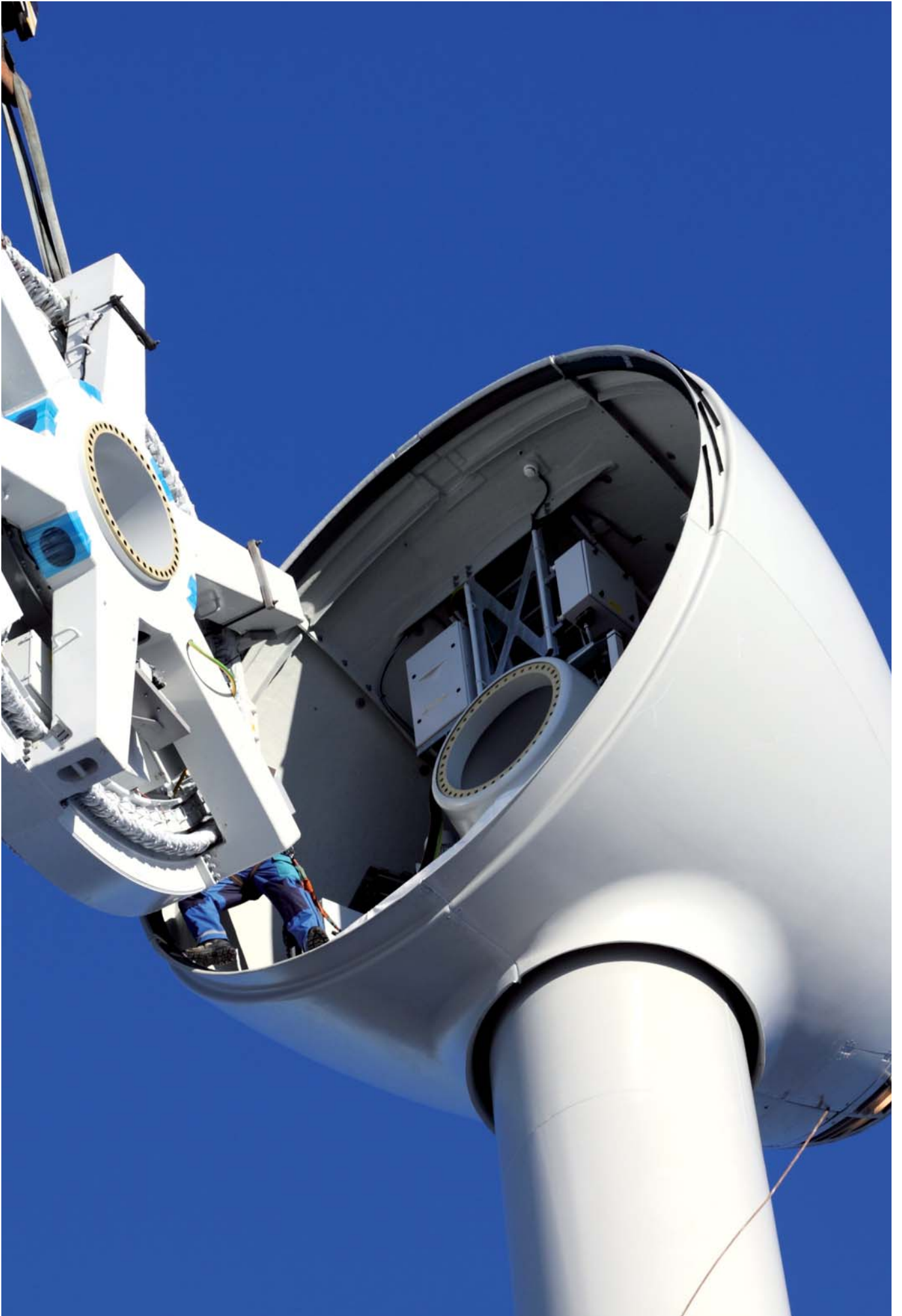
Diagramma di coppia
Torque Diagram



ETESIAN T

Caratteristiche tecniche <i>Technical features</i>	Etesian T 250	Etesian T 350	Etesian T 400	Etesian T 550	Etesian T 800
Dimensioni <i>Size</i>	S65				
Potenza eolica di picco standard <i>Typical Peak Wind Power</i>	250 kW	350 kW	400 kW	550 kW	800 kW
Potenza nominale inverter <i>Nominal Inverter Power</i>	460 kW	570 kW	750 kW	950 kW	1200 kW
Corrente nominale inverter <i>Inverter nom. current</i>	390 A	480 A	630 A	800 A	1000 A
Corrente max. inverter <i>Inverter max current</i>	480 A	600 A	720 A	960 A	1300 A
Curva di potenza <i>Power curve</i>	Tabella di consultazione parametri coppia-velocità O Set point coppia esterna <i>Torque-Speed parametric look-up table OR External torque set-point</i>				
Tensione di rete <i>Grid Voltage</i>	690 +/- 10% Vrms				
Frequenza di rete <i>Grid frequency</i>	50 Hz +/- 2% O 60 Hz +/- 2%				
Fattore di potenza di rete <i>Grid power factor</i>	1				
Distorsione armonica corrente di rete <i>Grid current harmonic distortion</i>	<3%	<3%	<3%	<3%	<3%

Caratteristiche tecniche <i>Technical features</i>	Etesian T 900	Etesian T 1100	Etesian T 1500	Etesian T 2500
Dimensioni <i>Size</i>	S70	S80		S85
Potenza eolica di picco standard <i>Typical Peak Wind Power</i>	900 kW	1100 kW	1500 kW	2500 kW
Potenza nominale inverter <i>Nominal Inverter Power</i>	1400 kW	2000 kW	2300 kW	3300 kW
Corrente nominale inverter <i>Inverter nom. current</i>	1200 A	1700 A	1950 A	2850 A
Corrente max. inverter <i>Inverter max current</i>	1440 A	2040 A	2340 A	3400 A
Curva di potenza <i>Power curve</i>	Tabella di consultazione parametri coppia-velocità O Set point coppia esterna <i>Torque-Speed parametric look-up table OR External torque set-point</i>			
Tensione di rete <i>Grid Voltage</i>	690 +/- 10% Vrms			
Frequenza di rete <i>Grid frequency</i>	50 Hz +/- 2% O 60 Hz +/- 2%			
Fattore di potenza di rete <i>Grid power factor</i>	1			
Distorsione armonica corrente di rete <i>Grid current harmonic distortion</i>	<3%	<3%	<3%	<3%



Service

Ovunque siate, siamo lì con voi

Service

Wherever you are, we are there with you

L'assistenza al cliente è una componente essenziale per garantire la lunga durata del prodotto: Elettronica Santerno considera ogni azienda installatrice un vero e proprio partner, con cui operare in sinergia per fornire al cliente finale la soluzione perfetta per le proprie esigenze di risparmio energetico. Per questo motivo offre un servizio di messa in servizio, assistenza e riparazione completo, con l'obiettivo di accompagnare gli installatori nell'intero percorso verso la realizzazione di sistemi di energie alternative.

Assistenza telefonica

num. 0542 489 990

in grado di fornire un primo intervento e un supporto durante l'installazione e la configurazione dei sistemi.

Assistenza on site

assistance@santerno.com / monitoring@santerno.com

personale con specializzazione in tutte le aree di competenza; strumentazione altamente tecnologica, diretto supporto a R&D ed Ufficio Tecnico. Il reparto gode di un parco macchine ben strutturato per far fronte ad ogni tipo di esigenza e tempistica e si occupa anche della messa in servizio e della riparazione e sostituzione degli inverter.

Elettronica Santerno opera secondo due sistemi che garantiscono la qualità dei processi: il Sistema di Qualità certificato TUV e i suoi principi basilari in rispetto alla norma vigente, ISO 9001; il Sistema del Kaizen, ovvero un sistema avanzato di valutazione delle Aree di lavoro all'interno delle aziende.

Customer service is an essential component for guaranteeing that the product has long life: Elettronica Santerno considers every firm that installs our products a true partner, with which to work in synergy so as to provide the final client the perfect solution for his own energy savings needs. For this reason it offers services of startup, assistance and complete repair, with the goal of accompanying the installers in the entire process towards the realisation of alternative energy systems.

Telephonic assistance

num. 0542 489 990

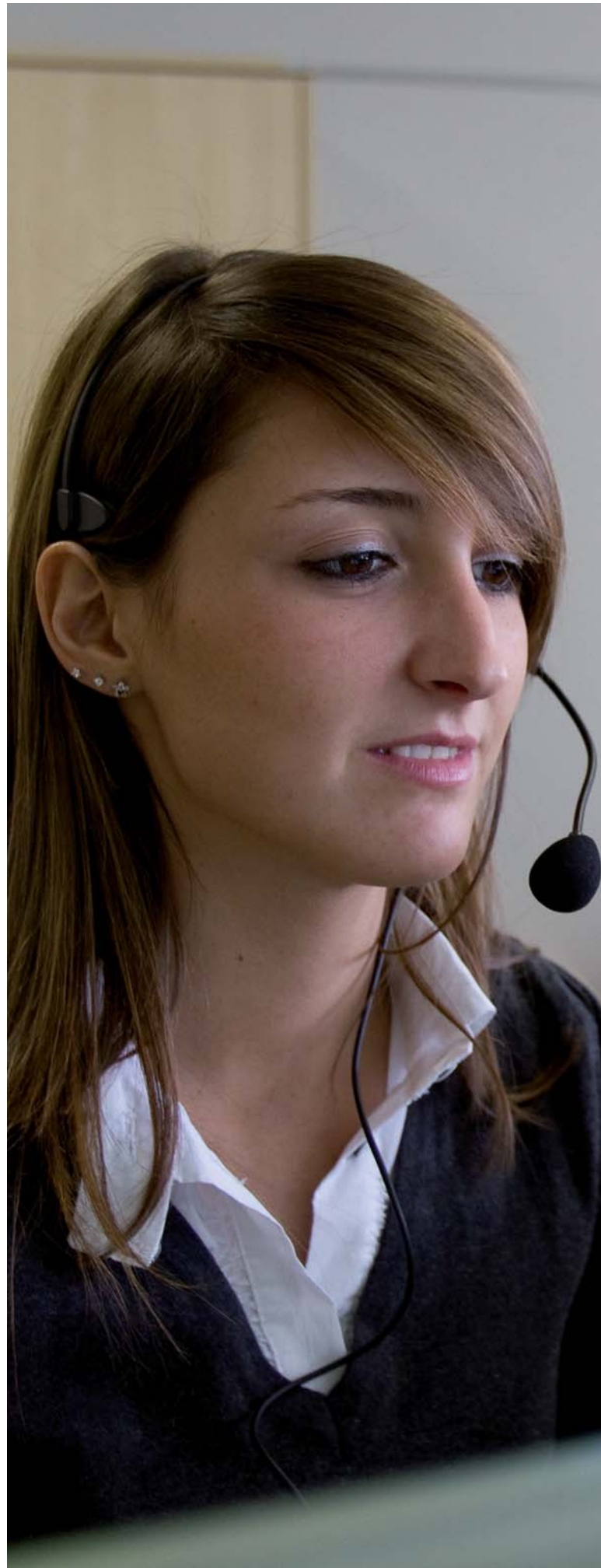
an immediate response on behalf of technical personnel able to supply primary intervention and support during the installation and the configuration of the systems.

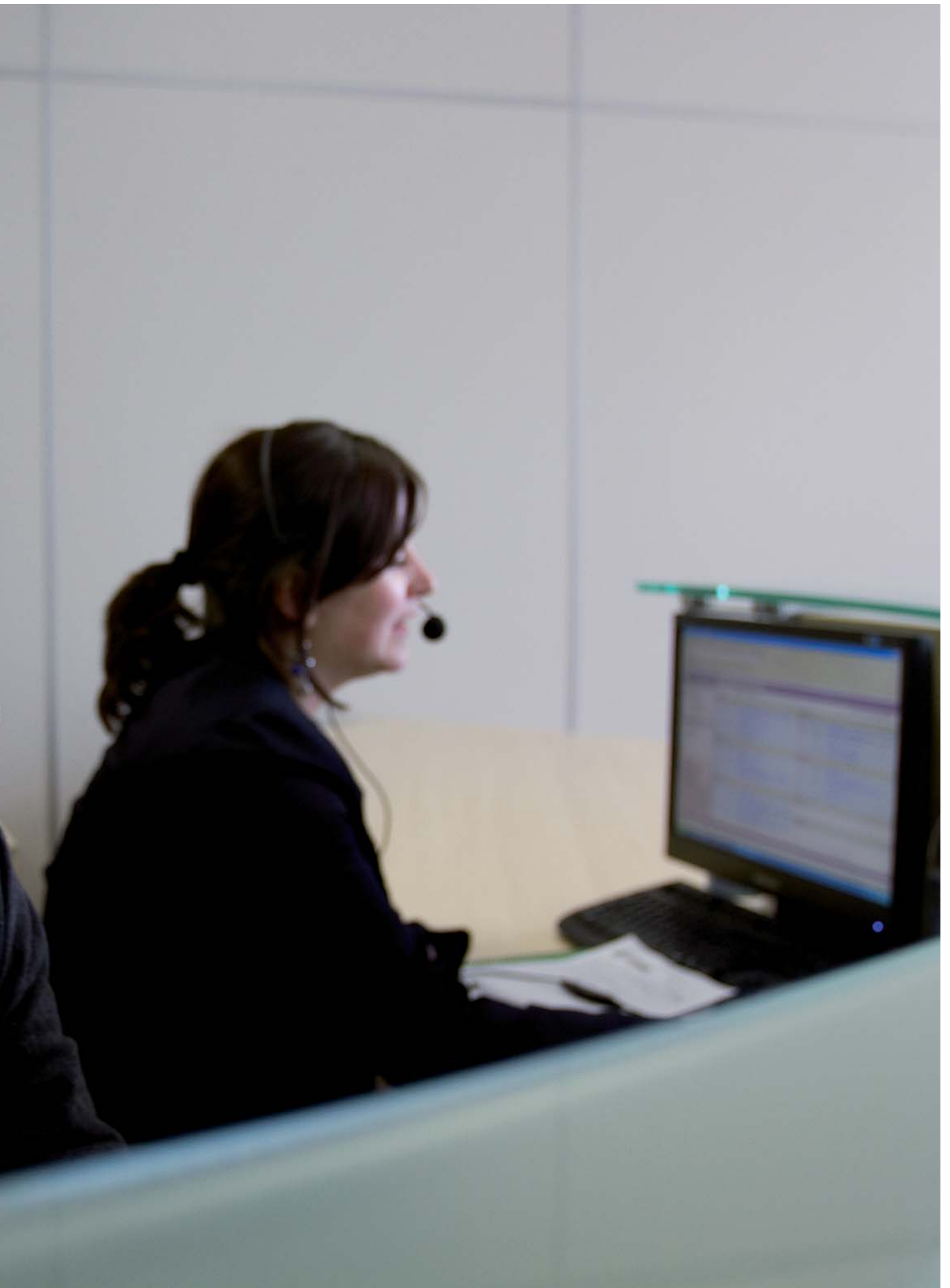
On-site assistance

assistance@santerno.com / monitoring@santerno.com

personnel with specialisations in all the areas of competence: highly advanced technological instrumentation, direct support to R&D and Technical Office. The division is outfitted with a well-structured vehicle fleet to meet every type of need and timing and it also handles the startup and repair and substitution of the inverters.

Elettronica Santerno operates according to two systems that guarantee the quality of the processes: the TUV Quality Certification System and its core principles that respect the norms in force, ISO 9001; The Kaizen System, that is, an advanced evaluation system of the work areas within the firms.





Santerno Academy

“Crediamo che l’innovazione giochi un ruolo fondamentale nell’affermare il successo di un’impresa e nel promuovere l’eccellenza tecnologica necessaria per affrontare le sfide del domani”

Santerno Academy

“We believe that innovation plays a fundamental role in the establishment of success of a business and in the promotion of the technological excellence necessary to face the challenges of tomorrow”



Il service ha il compito di ascoltare e tradurre le esigenze e le aspettative del cliente in precisi requisiti dei processi, al fine di accrescerne la soddisfazione e, contemporaneamente mantenere e sviluppare il know how aziendale attraverso attività di formazione e aggiornamento.

Elettronica Santerno trasmette la propria competenza ed esperienza qualificata ai propri clienti perché solo coinvolgendo tutti gli attori che operano sul mercato si realizza lo sviluppo delle idee e una reale innovazione.

I corsi si rivolgono a installatori, tecnici e distributori del settore fotovoltaico nonché ai responsabili tecnico-commerciali con già pregressa conoscenza del mercato.

FIRST LEVEL – durata 8 ore

Obiettivo: il corso si propone di analizzare gli aspetti tecnico-commerciali degli inverter della linea prodotto Solar Energy e relativi accessori.

Competenze acquisite: visione generale dei prodotti; conoscenza e interpretazione dei dati tecnici; competenza nella scelta della tipologia di prodotto e accessori in base alle specifiche dell'impianto.

Programma:

- Il settore delle energie alternative: i campi di eccellenza di Elettronica Santerno, fotovoltaico ed eolico
- I prodotti Santerno - configurazioni disponibili, dimensionamento e applicazioni: Linea Monofase (M Plus), Linea Trifase (Sunway™ TG), Sunway™ Station, Accessori, Telecontrollo e Monitoraggio da remoto.

ADVANCED LEVEL – durata 16 ore

Obiettivo: il corso si propone di analizzare gli aspetti tecnico-pratici degli inverter della linea prodotto solar Energy e relativi accessori, analizzando le modalità di installazione e programmazione delle apparecchiature.

Competenze acquisite: conoscenza delle diverse applicazioni degli inverter; competenza nella scelta della tipologia di prodotto in base alla configurazione e al dimensionamento dell'impianto; conoscenza delle modalità d'installazione e programmazione delle macchine; troubleshooting e Problem Solving.

Programma:

- Il settore delle energie alternative: i campi d'eccellenza di Elettronica Santerno: fotovoltaico e mini eolico;
- I prodotti Santerno: linea monofase e linea trifase e relativi accessori di potenza (DC e AC Paralleli); String Box; Software per controllo monitoraggio da remoto; accessori (sensori ambientali)
- Analisi in dettaglio della messa in servizio di un impianto
- Problem Solving
- Esercitazioni pratiche

The service collects and meets our customers' requirements and demands by creating precise process requirements in order to increase the customers' satisfaction and, at the same time, to keep and develop the company know how thanks to updating and skill training activities.

Elettronica Santerno transfers its know-how and qualified competence to its customers because idea development and real innovation are possible only by involving all market actors.

The courses address installers, technicians and distributors in the photovoltaic field, and managers of technical-sales departments with a previous market knowledge.

FIRST LEVEL – 8 hours

Objective: this course analyses the technical-commercial aspects of the inverters of the Solar Energy product line and its accessories.

Acquired skills: overview of the products, knowledge and interpretation of technical data; skilled choice of the type of product and accessories according to the specifications of the plant.

Programme:

- *Alternative energy: the excellence fields of Elettronica Santerno: photovoltaic and wind power field*
- *Santerno products – available configuration, dimensioning and applications: Single-Phase Line (M Plus), Three-Phase Line (Sunway™ TG), Sunway Station, Accessories, Remote Control and Remote Monitoring System.*

ADVANCED LEVEL – 16 hours

Objective: the course analyses technical-practical aspects of the inverters of the solar Energy product line and its accessories, by evaluating the installation and programming modes of the equipment.

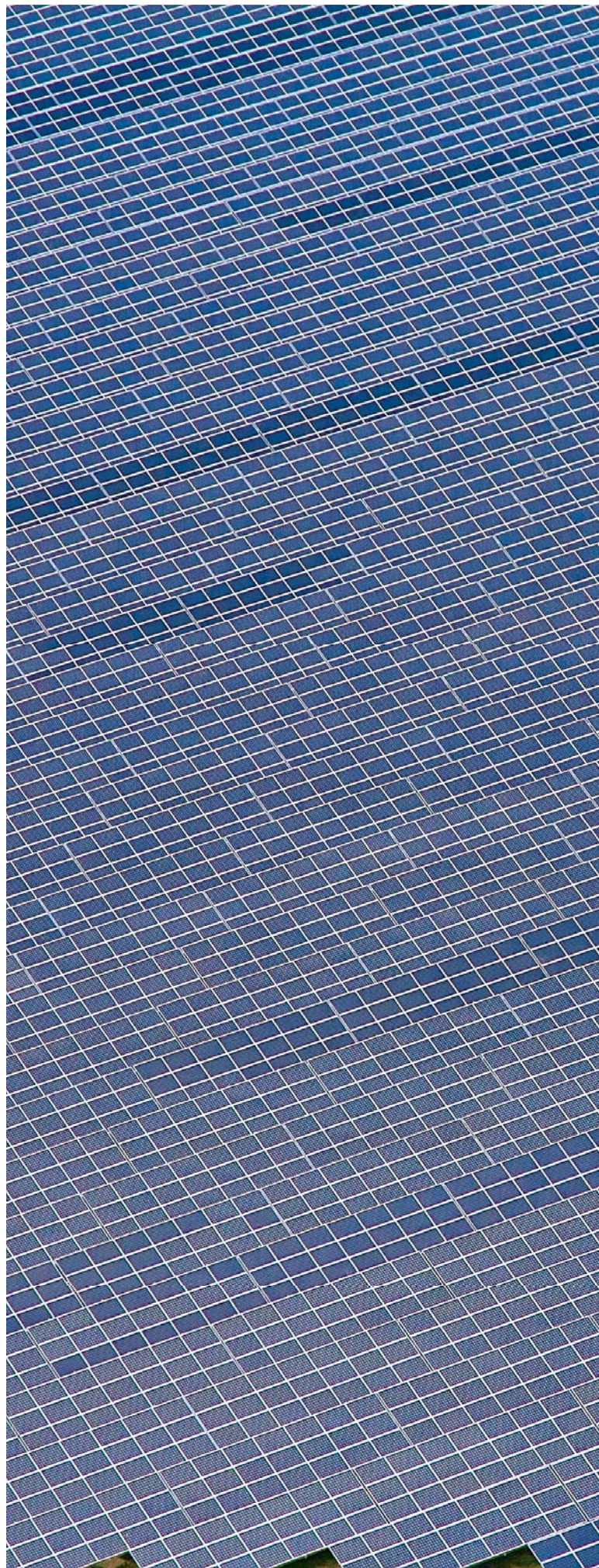
Acquired skills: knowledge of the different applications of the inverters, ; skilled choice of the type of product and accessories according to the plant configuration and dimensioning; knowledge of the installation and programming modes of the equipment; troubleshooting and Problem Solving.

Programme:

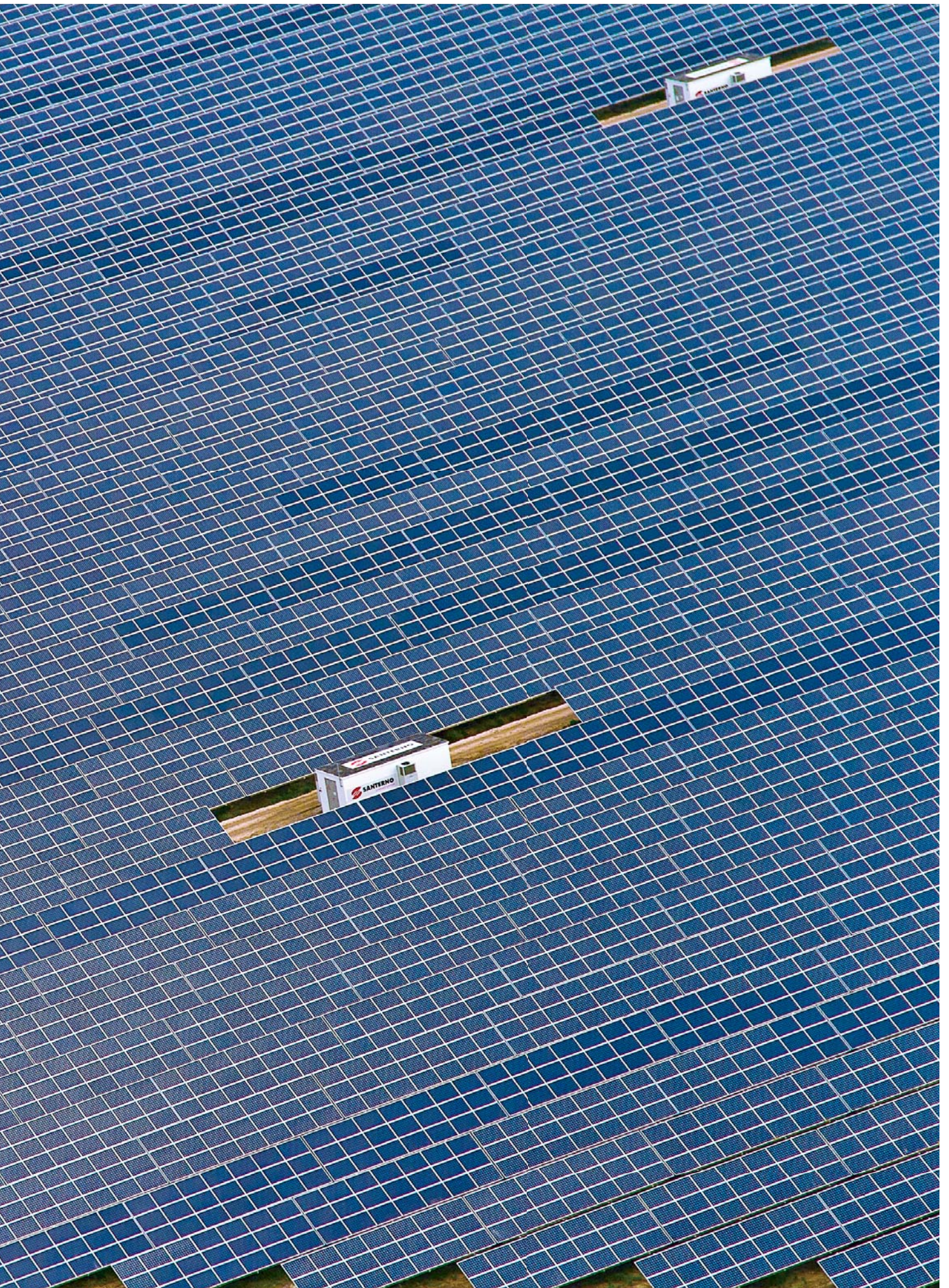
- *Alternative energy: the excellence fields of Elettronica Santerno: photovoltaic and mini wind power field;*
- *Santerno products: single-phase and three-phase line and their power accessories (DC and AC Parallel); String Box; Software for remote monitoring control; accessories (ambient sensors)*
- *Detailed analysis of the putting into operation of a plant*
- *Problem Solving*
- *Hands-on workshops*

Referenze

Reference



Ravenna - Italy 124 MW



Murcia - Spain

3,6 MW



Murcia - Spain

26 MW



Lacken EE - Germany

184,92 KW



Bologna - Italy

2 MW



Taiwan

10 kW



Varese - Italy

673 kW



Sardegna - Italy

1,35 MW



Salerno - Italy

2 MW



Caserta - Italy

432,40 kW



Castellón - Spain

200 kW



Golmud - China

10 MW



Ancona - Italy

5,4 MW



