

組串式逆變器 (SUN2000-40KTL)

SUN2000-40KTL



智能

- 多達6路智能組串檢測，可減少組串故障定位時間80%
- 多機開關智能電網自適應，電能質量優，更好地滿足電網接入要求
- 華為專用無線通信技術，無須專用通訊線纜

高效

- 最高效率98.8%，歐洲效率98.4%
- 480V交流輸出電壓，可減少30%交流線損
- 無N線，可節省20%交流線纜投資

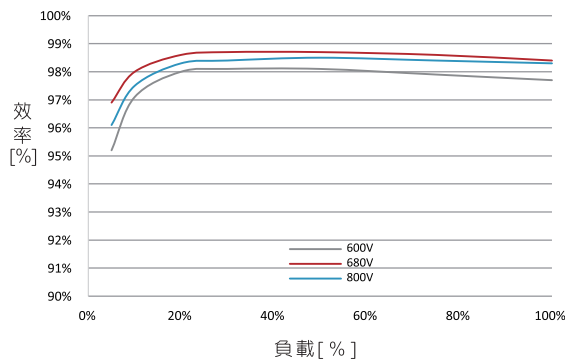
安全

- 安全的規避PID效應，主動防止觸電並隔離
- 無熔絲設計，避免直流測故障引起的火災隱患
- 零電壓穿越，滿足電網接入要求

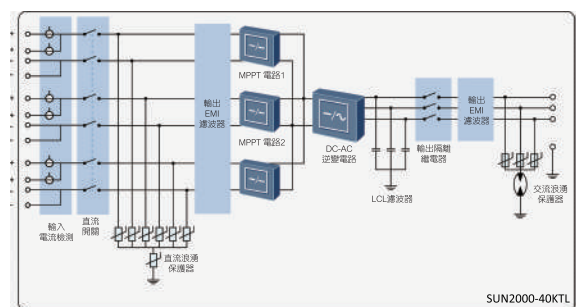
可靠

- 25年設計使用壽命
- 自然散熱，無須外接風扇，IP65防護等級
- 業界最高防雷等級，內置交直流防雷模式

效率曲線



電路框圖



技術參數	SUN2000-40KTL
效率	
最大效率	98.8%
歐洲效率	98.4%
輸入	
最大輸入功率	40800 W
最大輸入電壓	1000 V
最大輸入電流	69A (3*23A)
每路MPPT最大短路電流	25A
最低工作電壓	200 V
MPP電壓範圍	500 V~800 V
額定輸入電壓	680 V
最大輸入路數	6
MPPT數量	3
輸出	
額定輸出功率	36000 W
最大視在功率	40000 VA
最大有功功率 (cosφ=1)	40000 W
額定輸出電壓	3×277V/480 V+PE
輸出電壓頻率	50 Hz/60 Hz
最大輸出電流	48 A
功率因數	0.8超前...0.8滯後
最大總諧波失真	<3%
保護	
輸入直流開關	支持
防孤島保護	支持
輸出過流保護	支持
輸入反接保護	支持
組串故障檢測	支持
直流浪湧保護	類型 II
交流浪湧保護	類型 II
絕緣阻抗檢測	支持
RCD檢測	支持
顯示與通信	
顯示	LCD指示燈
RS485	支持
USB	支持
PLC	選配
常規參數	
尺寸 (寬×高×厚)	550×770×270 mm
重量	49 kg
工作溫度	-25 °C ~ 60 °C
冷卻方式	自然對流
最高工作海拔	4000 m
相對濕度 (無冷凝)	0~100%
輸入端子	Amphenol H4
輸出端子	防水PG頭+OT端子
防護等級	IP65
夜間自耗電	< 1 W
拓撲	無變壓器
噪音指數	29 dB
質保	5年標準 10/15/20/25年可選
滿足的標準	
安規/EMC	EN61000-6-2, EN61000-6-3, EN61000-3-2, EN61000-3-3, EN61000-3-11, EN61000-3-12, EN/IEC62109-1, EN/IEC62109-2
併網標準	VDE-AR-N4105, VDE0126-1-1, BDEW 2008, Enel-Guideline, CEI 0-21, CEL 1-16, G59/2, G83/2, AS4777, CGC/GF004:2011, IEC61727, IEC62116, RD1669, EN50438, MEA 2013, PEA 2013, GB/T 19964-2012

String Inverter (2000-40kW)

Note: Subject to change without any notice.