

太陽能系統部分直流組件存在的缺陷

缺陷一、DC500V 以上直流電器需多極串聯，串聯後降級定額問題

部分太陽能直流元件斷路器、隔離開關(多極串聯者)，說明書只規定了多極外部極間串聯方式(極與極之間要串聯4米符合額定電流截面積的銅導線)，而不規定串聯極間的導體的截面積和長度，這會導致以下缺陷：在實際工程中，因受匯流箱的體積限制，極與極之間只能連接大約等於相間距長度的導線，與標準溫升規定的長度相差懸殊，導致串聯導體散熱差，造成直流電器誤動作早跳。為避免誤動作將直流斷路器的額定電流值提升至很高值，這又不能起到保護電纜的作用和逆電流產生時對太陽能電池的保護。根據IEC規定：太陽能串用直流微型斷路器的額定電流值應符合

$$1.25 \cdot I_{sc} \leq I_n \leq 2 \cdot I_{sc} \quad I_{sc} : \text{太陽能模組/太陽能串的短路電流}$$

根據試驗得知：直流微型斷路器用短導體連接將會產生25%以上的降級定額(降容)係數。

直流塑殼斷路器用短導體連接將會產生30%以上的降級定額(降容)係數。

因此選擇具UL508I, IEC60947-1/3定型認證如UL, CSA, KEMA之有載隔離開關加熔線及有狀態指示的熔絲座(太陽能保險絲gPV)，做為系統保護是符合安規與最經濟的方式之一。但是特別提示不可誤用DC20類型隔離開關，至少需DC21類型(具有載短路容量有載隔離能力)

缺陷二、用有極性(順向)保護的直流斷路器充當為無極性(可逆)保護的直流斷路器

用一般的有永磁磁吹結構的直流斷路器，只能對順向電流進行保護，太陽能串產生逆電流時則保護不了。

逆電流保護：由於太陽能電池板正常工作狀態下不會產生超載電流，只有當某組電池板被遮蔭或者故障導致其它太陽能電池板將其作為負載時才會出現故障電流。這時的故障電流是：

$$I_r = (n_{sp} - 1) \cdot I_{sc}, \text{ 其中}$$

I_r 最大逆電流

n_{sp} 並聯的太陽能串數量

I_{sc} 太陽能模組/太陽能串的短路電流 用直流有極性斷路器就會無法正常斷開此故障電流，從眾多電力調節器於斷路設置刀型熔線(PV DC HRC fuse)做後衛保護可觀之，熔線(IEC60269-6太陽能保險絲gPV)因為無極性，額定耐受短路容量最小30KA以上遠高於斷路器，反而提供可靠的保護且最經濟，

依據CNS15187-6 低壓熔線第六部(IEC 60269-6):太陽光電能源系統保護用熔線鏈之補充規定,第2.2.101款之表104暨BB.3.1,熔線最大電流值為 $\leq 2 \cdot I_{sc}$ (或標示 I_e)，電流常數為1~3ms或電感 $\geq 100\mu H$ (發弧至熔斷時間)，且應將周圍溫度下之 I_{sc} 及循環負載列入考量，即滿足保護功能(表104)。

表 104 “gPV” 型熔線鏈之啟斷容量試驗相關數值

	依據 8.5.5.1 之試驗		
	編號 1	編號 2	編號 5
恢復電壓之平均值 ^(a)	額定電壓之 100 ⁺⁵ % ^(b)		
預期試驗電流	I_1	I_2	$I_5 = 2I_n$
電流許可差	⁺¹⁰ / ₀ %	不適用	⁺²⁰ / ₀ %
時間常數 ^(c)	1 ms 至 3 ms		電感 ≥ 100 μH

表 101 “gPV” 型熔線鏈之指定時間及指定電流

額定電流 I_n (A)	指定時間 (h)	指定電流	
		“gPV” 型	
		I_{nf}	I_f
$I_n \leq 63$	1	$1.13 I_n$	$1.45 I_n$
$63 < I_n \leq 160$	2		
$160 < I_n \leq 400$	3		
$I_n > 400$	4		

永磁磁吹結構的直流斷路器，只能對順向電流進行保護，無法對太陽能串產生逆電流保護外，似乎不能提供模組保護？而只能發揮隔離的功能，因為依據CNS15187-6 低壓熔線第六部(IEC 60269-6):太陽光電能源系統保護用熔線鏈之補充規定，第 2.2.101 款之表104暨BB. 3.1，熔線最大電流值為 $\leq 2 \cdot I_{sc}$ (或標示 I_e)，易言之縱有雙向(順向、逆向)直流斷路器，熔線鏈仍無法免除設置。

斷路器特性優選表：

Characteristic	B	C	D	E	G	Z
Application	Lighting Circuits control Wiring protection Business equipment Appliances	Lighting Circuits control Wiring protection Business equipment Appliances Motors low inrush	Transformers Power supplies Reactive load Motors high inrush	Transformers Power supplies Motors high efficiency	Lighting Circuits control Wiring protection Transformers Solenoid Motors general	Wiring protection Semiconductor protection General electronics
Rated current range	1 - 63* A	0.3 - 63* A	0.3 - 63* A	0.3 - 63* A	0.3 - 63* A	0.3 - 50 A
Test currents	Thermal not tripping I_1 (A) > 1 h	$1.13 \times I_n$	$1.13 \times I_n$	$1.13 \times I_n$	$1.05 \times I_n$	$1.05 \times I_n$
	Thermal tripping I_2 (A) < 1 h	$1.45 \times I_n$	$1.45 \times I_n$	$1.45 \times I_n$	$1.35 \times I_n$	$1.35 \times I_n$
	Electromagnetic not tripping I_4 (A) > 0,1 s	$3 \times I_n$	$5 \times I_n$	$10 \times I_n$	$14 \times I_n$	$8 \times I_n$
	Electromagnetic tripping I_5 (A) < 0,1 s	$5 \times I_n$	$10 \times I_n$	$16 \times I_n$	$18 \times I_n$	$10 \times I_n$
Reference calibration temperature of the thermal tripping	30° C + 5° C			20° C + 5° C		
Influence of the ambient temperature on the thermal release: Decrease of the current values with higher ambient temperature and increase with lower temperatures of approximately 5% per 10°C difference in temperature						

缺陷之三、交直流通用斷路器的直流太陽能應用的問題 交直流通用斷路器，此類產

品一般是按照標示做的認證，在該標準下作的實驗是按照本框架額定工作電壓下的最大工作電流和最小工作電流進行驗證。直流太陽能系統在實際使用過程中會出現電壓、電流波動的情況。所以交直流通用斷路器在額定電壓、電流30%~60%的範圍內有可能出現燃弧時間過長或者持續燃弧燒毀斷路器的情況。即斷路器不能夠可靠地分斷臨界電流，因此此類產品在太陽能系統中應用存在安全隱患。

缺陷之四、箱體內斷路器安全距離、散熱能力不足 現在的匯流箱和直流箱中斷路器之間或斷路器與導電件之間的安全距離過小的問題

（電氣間隙和爬電距離），這種情況會導致相間短路及火災等問題，所以設計過程中

一定要注意此問題，根據斷路器製造商所提供的安全距離要求進行設計安裝；由於匯流箱防護等級高，存在暴露在陽光下，防逆二極體發熱太高等問題，直流箱存在防逆二極體發熱過高問題，所以設計過程中一定要注意散熱問題，否則就會出現斷路器頻繁跳脫的問題。

高緯度降容係數 斷路器為何在高緯度地區需要降容？高緯度地區的特徵是：氣壓、溫度、濕度隨海拔的升高而降低，太陽的輻射隨海拔的升高而升高。因此，高原地區使用斷路器必須注意以下的影響：

- 1、必須提高產品的絕緣電阻和商頻耐壓水準；
- 2、若由於散熱條件變差，熱動超載脫扣器要早動作，應作工作間距的調整；
- 3、由於高原地區空氣稀薄，熄滅電弧有一定困難，分斷能力有所下降，故應降容使用或採用高一級的短路分斷能力級別的斷路器。

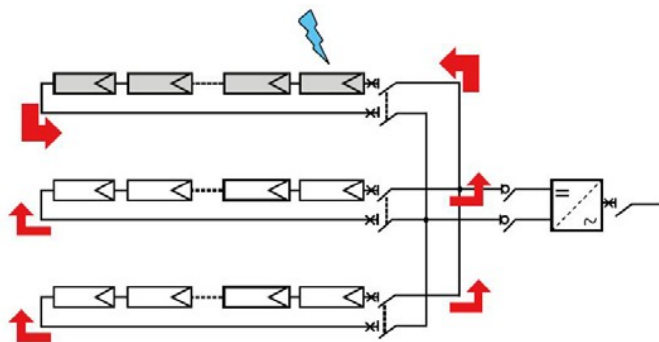
太陽能直流順、逆流雙向保護微型斷路器是否在 $\leq 2 \cdot I_e$ 跳脫(脫扣) 匯流箱內太陽能電池輸出保護電器的反向電流最高可達多少？ 太陽能串並聯時，故障太陽能串的反向電流為其它太陽能串的電流之和： $I_r = (n_{sp} - 1) \cdot I_{sc}$

其中： I_r 最大逆電流

n_{sp} 並聯的太陽能串數量

I_{sc} 太陽能模組/太陽能串的短路電流 每個太陽能元件就像是一個小型的發電機，許多這樣的小型發電機並聯在一起組成 了大型太陽能發電系統。由未受損太陽能組件流向受損光伏元件的反向電流，將導致系統超載。

無熔斷器的太陽能保護配電圖



當太陽能電池、太陽能組件和太陽能串列發生短路故障時，未受損的太陽能串向受損的光伏串產生的反向電流會對元件造成危險。

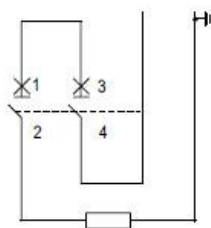
反向電流如何產生？危險何在？ 反向電流可因太陽能系統某個太陽能串中1個或多個模組發生短路或接地故障而產生。在絕緣損壞的模組或線路短路時常常會出現反向電流。這種反向電流會對太陽能串中的其它模組造成損壞。

模組中安裝的旁路二極體無法提供反向電流保護，它們僅能降低陰影的影響。因此，未受損太陽能串的電流會疊加在一起，流向受損的太陽能串，而非流入電力調節器中，因此裝置有載隔離開關及太陽能保險絲是最基本的保護措施。

太陽能系統的大部分成本都投放在直流發電設備中，發生故障時，熔線(IEC60269-6 太陽能保險絲gPV)可為這些設備提供可靠的保護。

應用場合：最高達1000V DC 額定短路容量：達
30kA 輝弧至熔斷時間：可靠, 1~3mS 故障信號：
狀態指示功能

接地直流系統單線示意圖



非接地直流系統

DC 400V/DC 500V



DC 800V/DC 1000V

