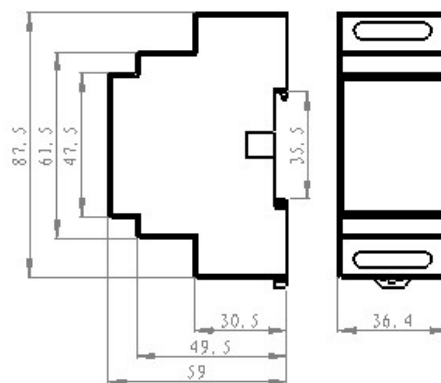
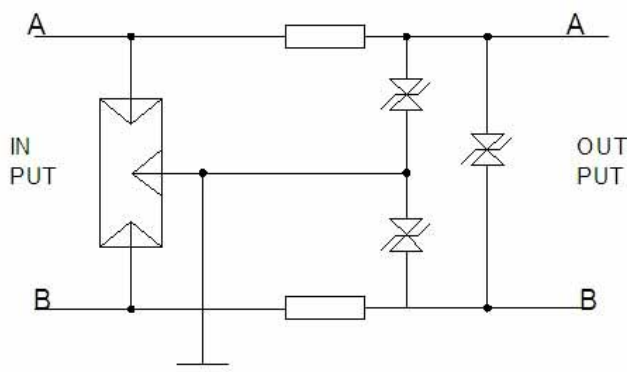


信號突波保護器 Type:SSP/24

- 1、突波保護器，適用於2對線保護線
- 2、用於防雷分區0B—2或後續分區
- 3、低電壓保護水平
- 4、直流供電電源保護
- 5、35mmDIN導軌安裝
- 6、限制電壓(突波消除能力)：在Cat. B (@3KA) 測試條件下 $\leq 75V$
- 7、符合IEC61643-21. ANSI/IEEE C62. 41-1991標準



Technical Data



Technical Data

Model No.	SSP/24
Nominal line voltage (Un)	24V
Max line voltage	28V
Nominal Discharge Current (8/20 μ s,KA) In 10 times	10kA
Total Max. Discharge Current (8/20 μ s,KA) I _{max} 1 time	20kA
Impulse current (I _{imp}) (10/350 μ s KA) impulse 1 times	5kA
Nominal Current (A) I _L	0.5A
Protection level(U _p) 8/20 μ s impulse-3KA	$\leq 75V$
Series impedance per line (Ohm)	2.2 Ohm
Insertion loss at 10MHz (dB)	≤ 3.0
Degree of protection	IP20
Mounting on	35 mm DIN-rail
接線方式	螺絲
接線面積	1.5mm ²
Enclosure Material	UL94 V0
Environment Temperature (°C)	- 40~+80

Note: Subject to change without any notice.