



日揚科技有限公司
JD Auspice Co., Ltd.

pidGuard® 產品手冊

JDA improve your energy yield



note: subject to change without any notice, JDA pay no responsibility



全球先進的太陽能電站 pidGuard® 技術

pidGuard® 是太陽能電站運行過程中，太陽能電池的一種衰減現象，這種衰減現象不可避免，而且隨著電站的運行越來越嚴重。

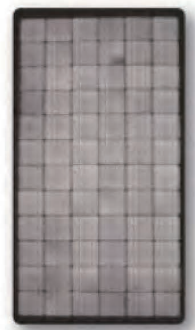
JDA 開發的 pidGuard® 系列產品，通過向電站施加電壓方式，對 pidGuard® 現象進行有效的恢復和預防。



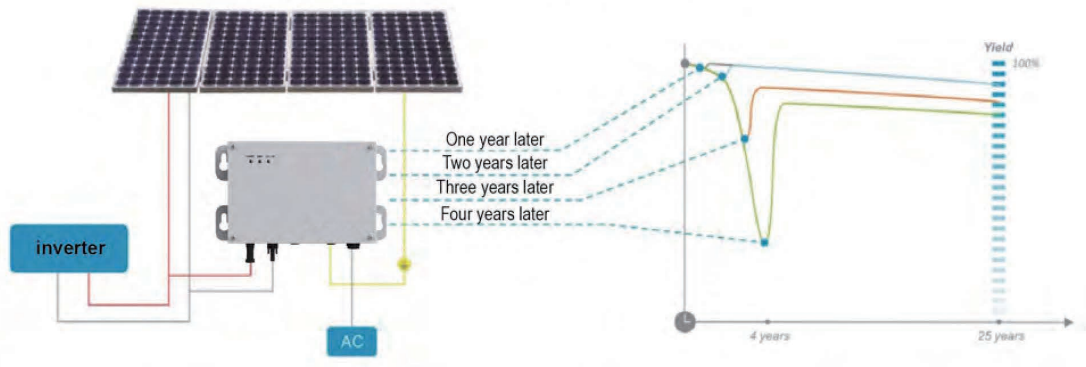
提升業主收益



防止功率衰減



越早安裝 越能避免過多損失



證書

EN/IEC 61000
EN/IEC 62109
AS/AZS 61000



品質保證

2年標準品質保證
選擇性延長品質保證
產品保險

目錄

pidGuard® 領域的引領者



超大容量逆變器 pidGuard® 03

適用於容量大於375KW的逆變器

本設備適用於超大容量逆變器(375~630KW)的光伏發電系統，系統的光伏組件數量大於1500塊。對於大容量的單逆變器系統，本設備可併聯擴容。

P05-P12

大容量逆變器 pidGuard® 04

適用於容量200KW-375KW的逆變器

本設備適用於大容量逆變器(200~375KW)的光伏發電系統，系統的光伏組件數量約為800~1500塊。

P13-P16





中容量逆變器 PV stepUp®

適用於容量50KW-200KW的逆變器

本設備適用於中容量逆變器(50~200KW)的光伏發電系統，系統的光伏組件數量約為200~800塊。

P17-P20

小容量逆變器 Mini pidGuard®

適用於容量小於50KW的逆變器

本設備適用於小容量逆變器(50KW)的光伏發電系統，系統的光伏組件數量不大於200塊。

P21-P23



pidGuard® 系列產品配件

P24-P26

超大容量逆變器 pidGuard®03

本設備適用於超大容量逆變器(375~630KW)的光伏發電系統，系統的光伏組件數量大於1500塊。對於大容量的單逆變器系統，本設備可併聯擴容。



特點

- ◆ 面板按鍵設定運行參數
- ◆ 顯示屏顯示運行參數、時間、絕緣電阻等參數。
- ◆ 可併聯連接，應用於任意容量逆變器。
- ◆ 夜間或白天(可選)工作模式。
- ◆ 開/關信號(干節點)。
- ◆ RS485通訊可選。

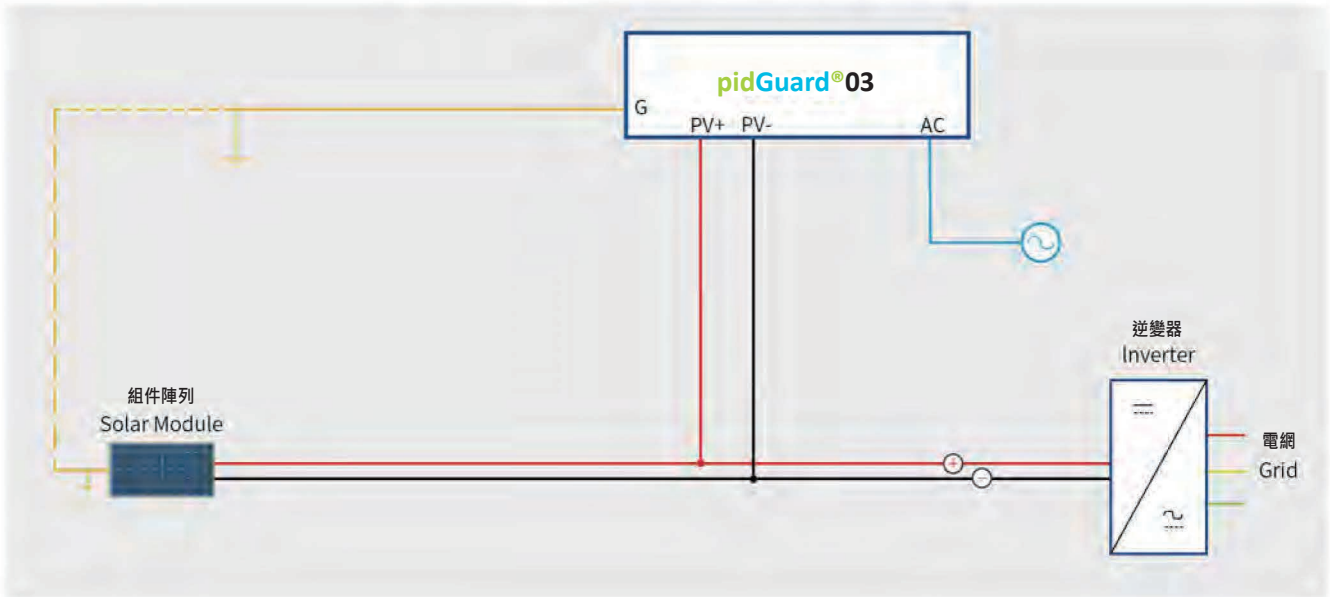


pidGuard®03 參數

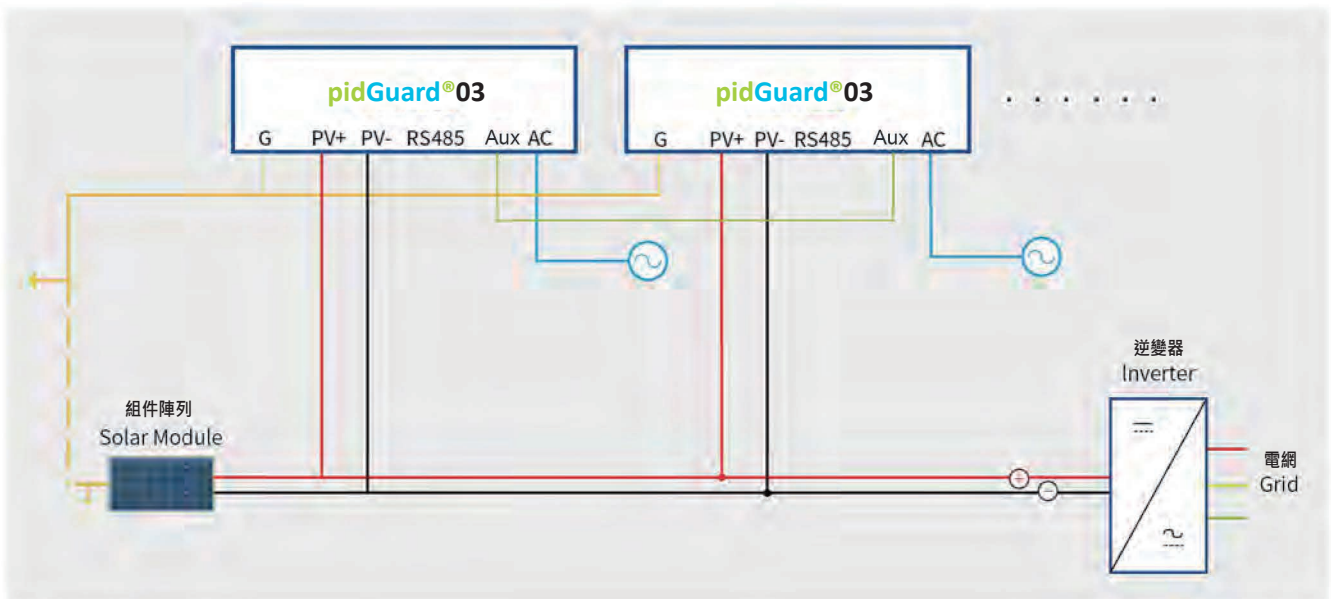
型號		pidGuard®03-L	pidGuard®03-M
連接和輸出	逆變器數量	1	
	最大電壓 (V@-45°C)	1000	1500
	建議逆變器容量(KW)	≥375	
	建議的組件數量(pcs)	≥1500	
	系統絕緣電阻(KΩ)	≥10@600V(當≤10@600V時併聯使用)	
	輸出電壓 (VDC)	400/500/600/700/800/900/1000	
	最大輸出電流(mA)	60	
	最大輸出功率 (W)	36	
顯示和設定	狀態指示	開、關、待機、故障	
	屏幕顯示	輸出電壓、PV電壓、絕緣電阻、故障原因	
	薄膜按鍵	輸出電壓、開啟電壓、開啟時間、絕對時間	
通訊方式	數字通訊	RS485(可選)	
	開/關量通信	Aux 接口	
Aux接口	最大電流值(A)	0.5	
	最大電壓值	28VDC/260VAC/1000VDC(0.05A)	
	接點打開	開機前1s	
	接點閉合	開機後1s	
基本參數	尺寸(mm)	360*260*105	
	重量(kg)	6	
	IP 等級	IP65	
	環境溫度(°C)	-25~50	
	環境濕度(%RH)	≤95	
	海拔(m)	≤4000	
	保護	過壓、過流、欠壓、低絕緣、反接、虛接	
輸入	電壓(V)	100~240	
	頻率(Hz)	50/60	
	待機功率(W)	≤2	

應用方案

pidGuard®03 基本連接方式

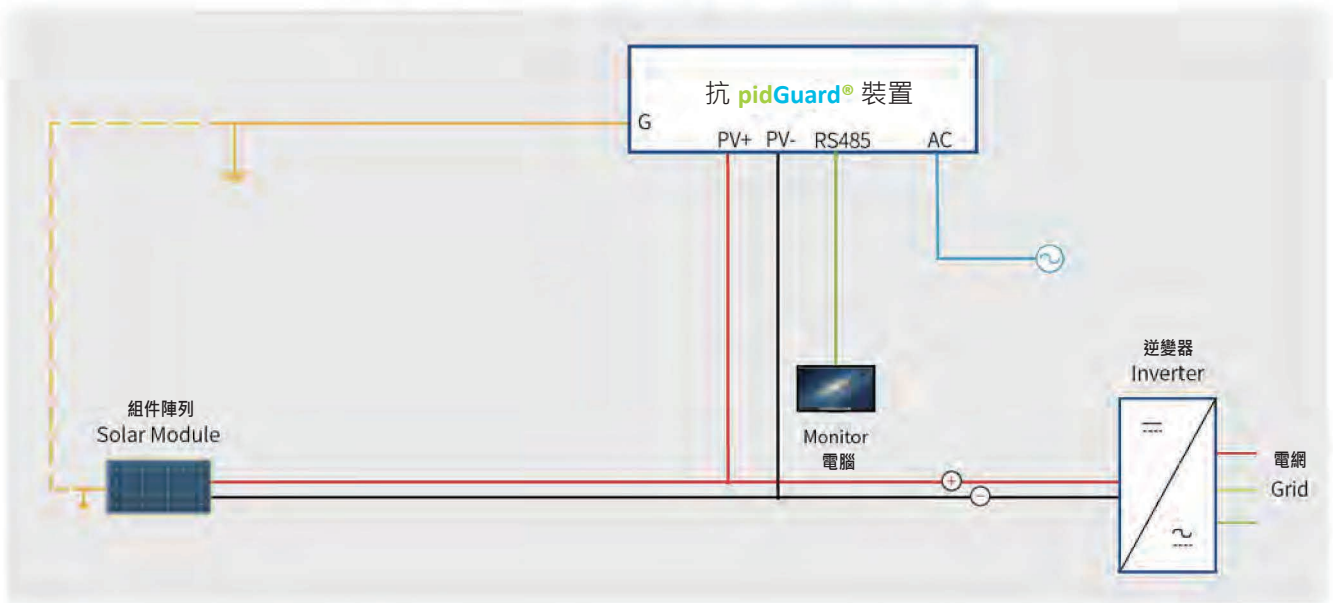


在大於500KW逆變器上的應用(併聯應用)

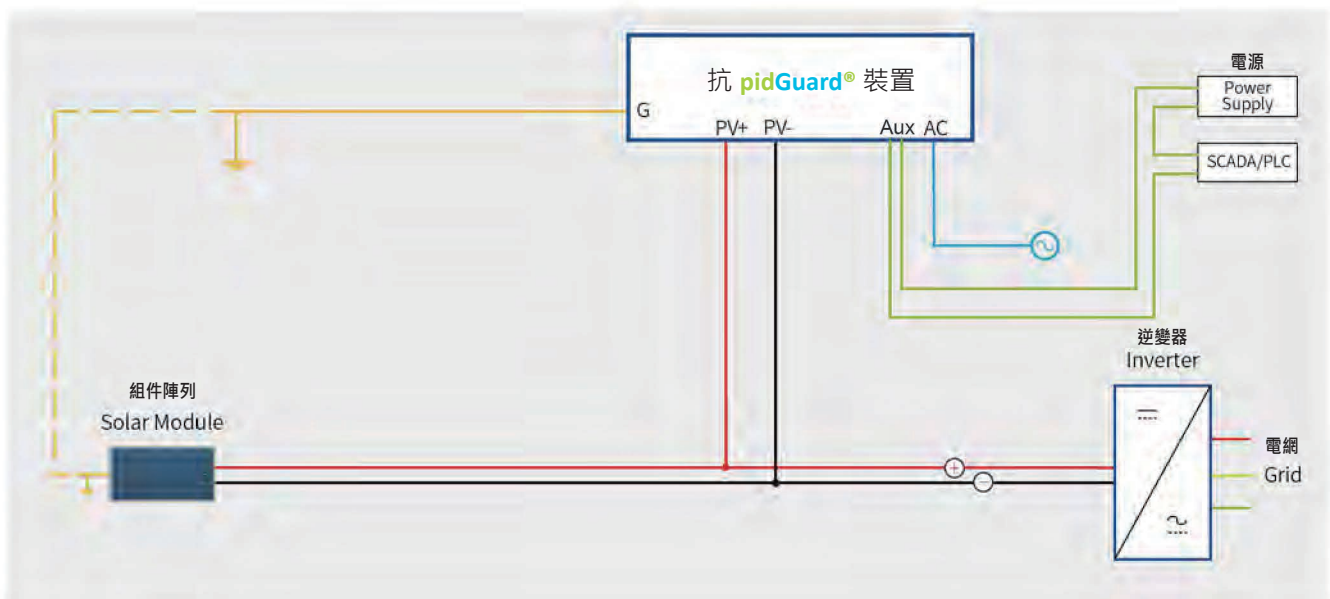


應用方案

RS485通訊的應用(適用多種型號)

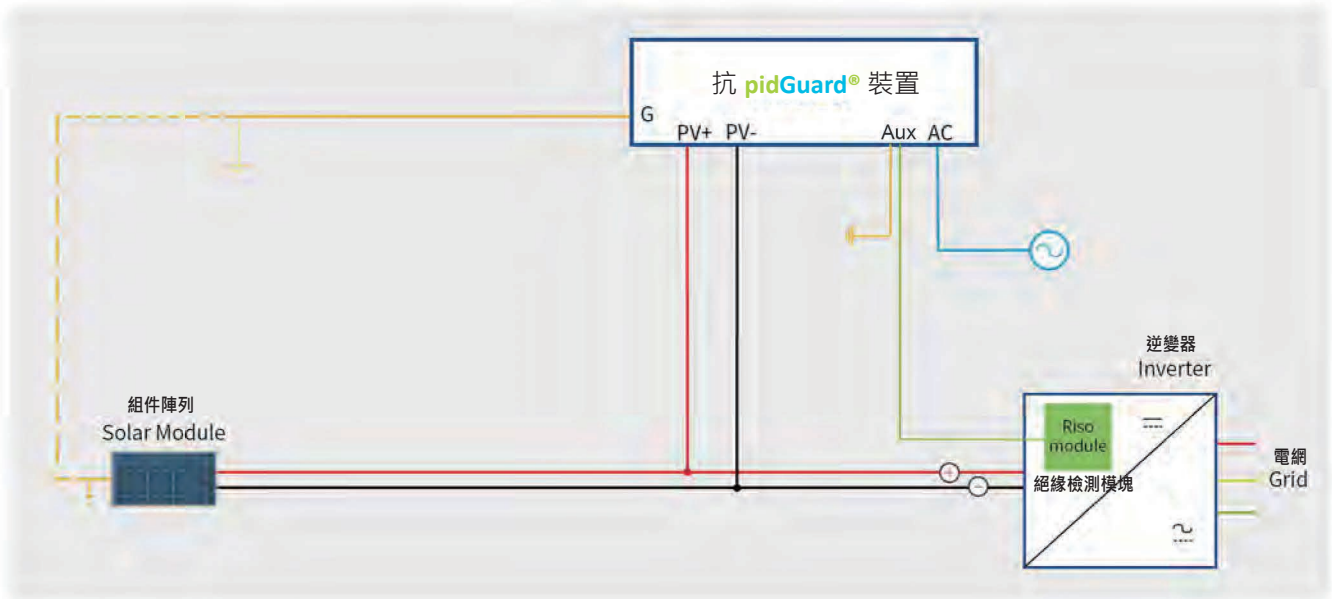


Aux接口應用-開關量信號通訊應用(適用多種型號)

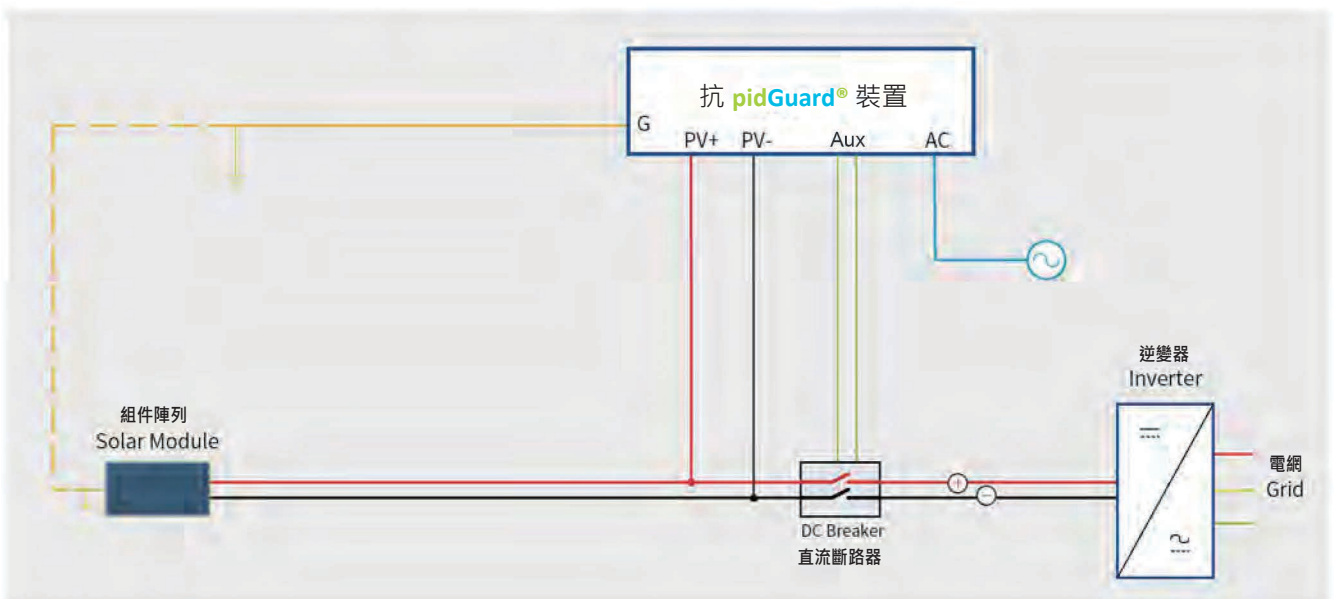


應用方案

Aux接口應用-絕緣檢測模塊應用(適用多種型號)

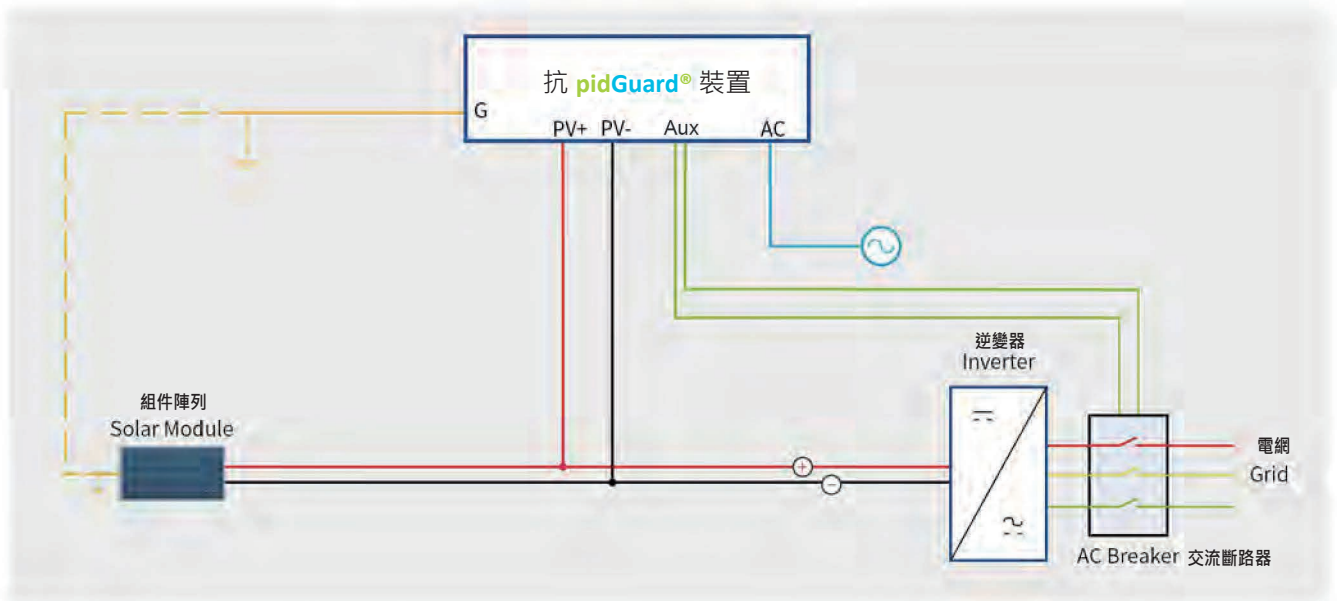


Aux接口應用-直流斷路器(適用多種型號)

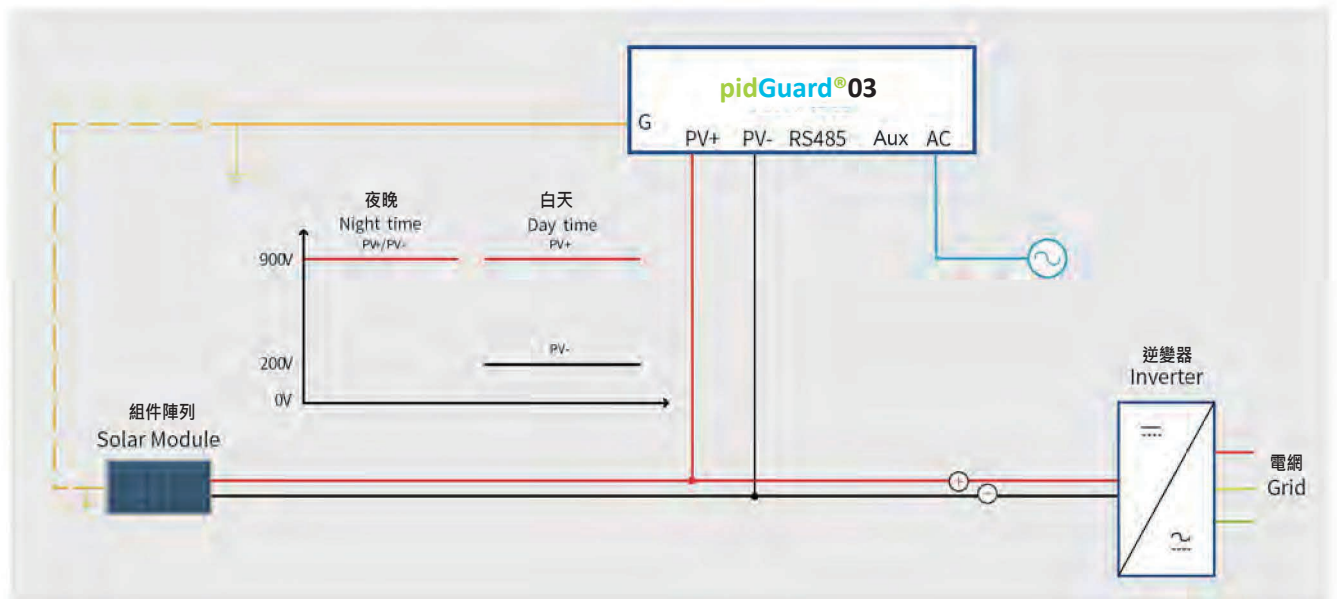


應用方案

Aux接口應用-交流接觸器的應用(適用多種型號)



白天模式的應用



案例



案例



大容量逆變器 pidGuard®04

本設備適用於大容量逆變器(200~375KW)的光伏發電系統，系統的光伏組件數量約為800~1500塊。



特點

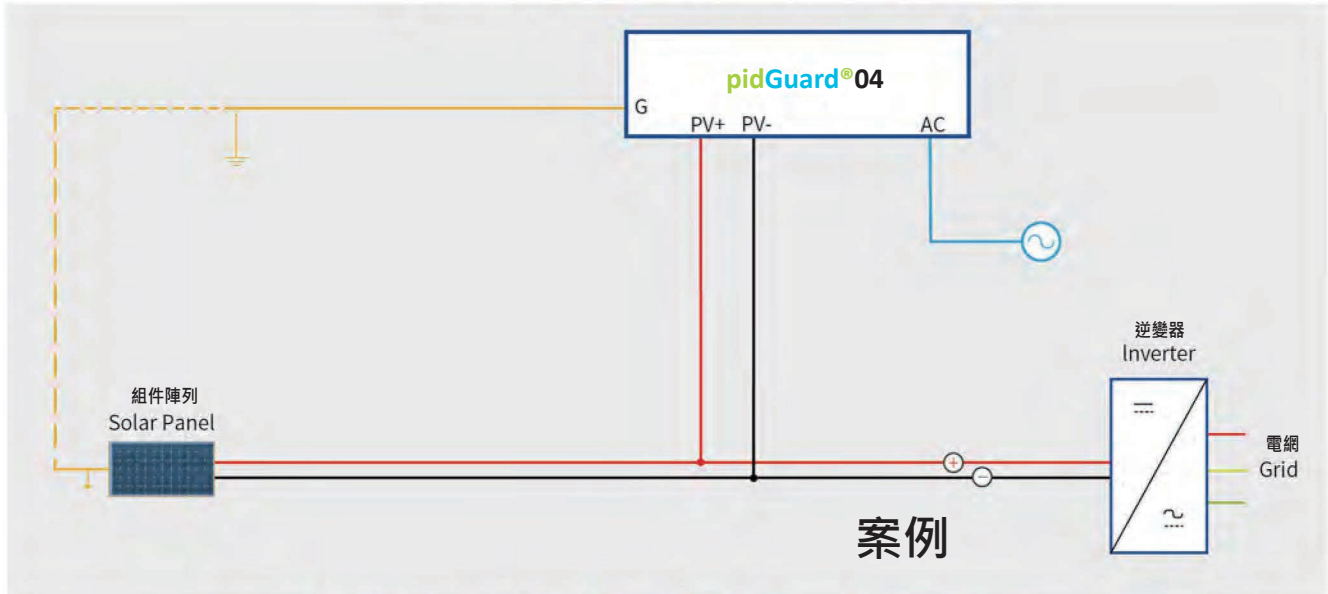
- ◆ 面板按鍵設定運行參數。
- ◆ 指示燈顯示設定參數及運行狀態。
- ◆ 寬範圍選擇夜間啟動電壓。
- ◆ 開/關信號(干節點)。
- ◆ RS485通訊可選。

pidGuard®04 參數

型號	pidGuard®04-L	pidGuard®04-M	
連接和輸出	逆變器數量	1	
	最大電壓 (V@-45°C)	1000	1500
	建議逆變器容量(KW)	200~375	
	系統絕緣電阻(KΩ)	≥20@600V	
	輸出電壓 (VDC)	400/500/600/700/800/900/1000	
	最大輸出電流(mA)	30	
	最大輸出功率 (W)	30	
顯示和設定	狀態指示	開、關、輸出電壓、運行時間、故障	
	薄膜按鍵	輸出電壓、運行時間(開啟電壓)	
通訊方式	數字通訊	RS485(可選)	
	開/關量通信	Aux 接口	
Aux接口	最大電流值(A)	0.5	
	最大電壓值	28VDC/260VAC/1000VDC(0.05A)	
	接點打開	開機前1s	
	接點閉合	開機後1s	
	保護	過壓、過流、欠壓、低絕緣、反接、虛接	
基本參數	尺寸(mm)	360*260*105	
	重量(kg)	6	
	IP 等級	IP65	
	環境溫度(°C)	-25~50	
	環境濕度(%RH)	≤95	
	海拔(m)	≤4000	
	保護	過壓、過流、欠壓、低絕緣、反接、虛接	
輸入	電壓(V)	100~240	
	頻率(Hz)	50/60	
	待機功率(W)	≤1.7	

應用方案

pidGuard®04 基本連接方式

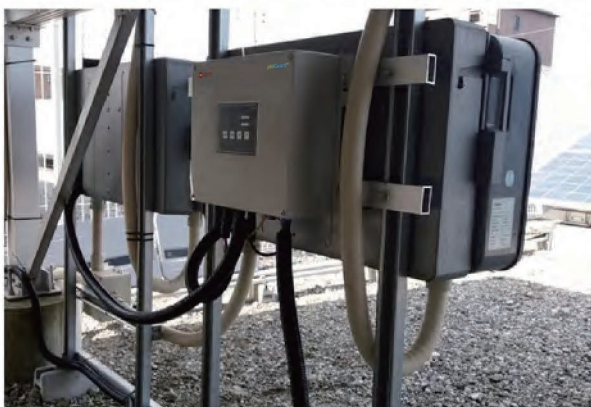


▲ pidGuard®04 產品RS485通訊的應用 · Aux接口的應用 · 參考pidGuard®03產品的相關應用

案例



案例



中容量逆變器 PV stepUp®

本設備適用於中容量逆變器(50~200KW)的光伏發電系統，系統的光伏組件數量約為200~800塊。



特點

- ◆ 自學習控制軟件，不需要現場設定。
- ◆ 工作狀態指示。
- ◆ 開/關信號(干節點)可選。
- ◆ RS485通訊可選。
- ◆ 副電壓輸出可選。

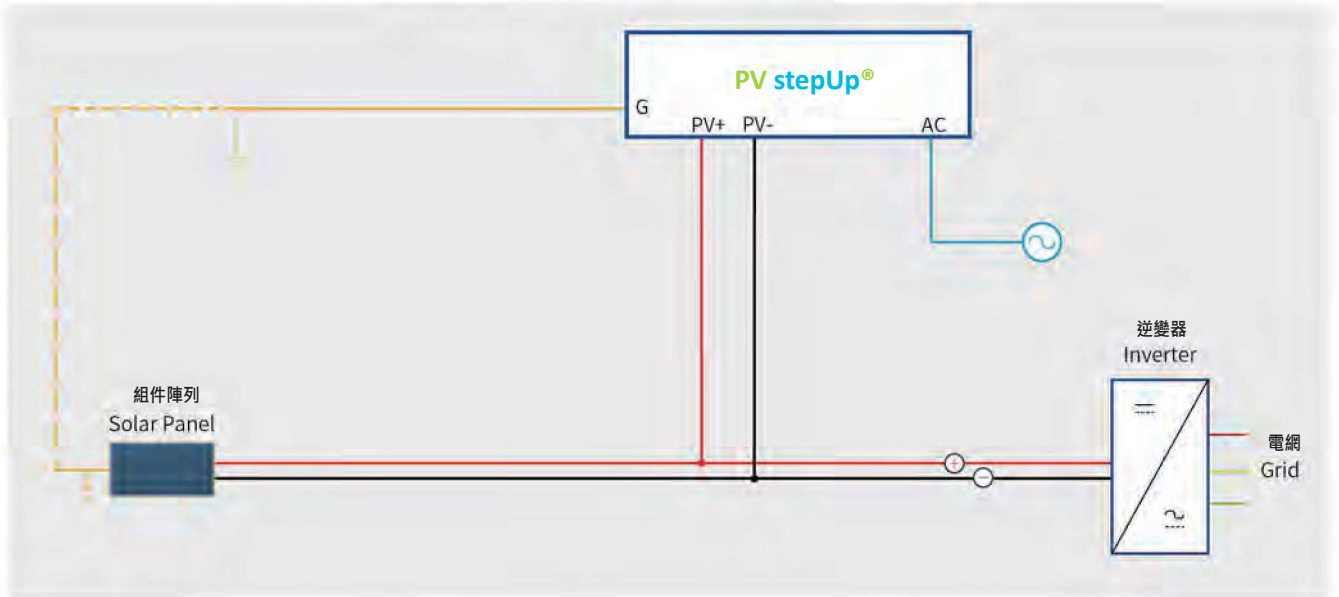


PV stepUp® 參數

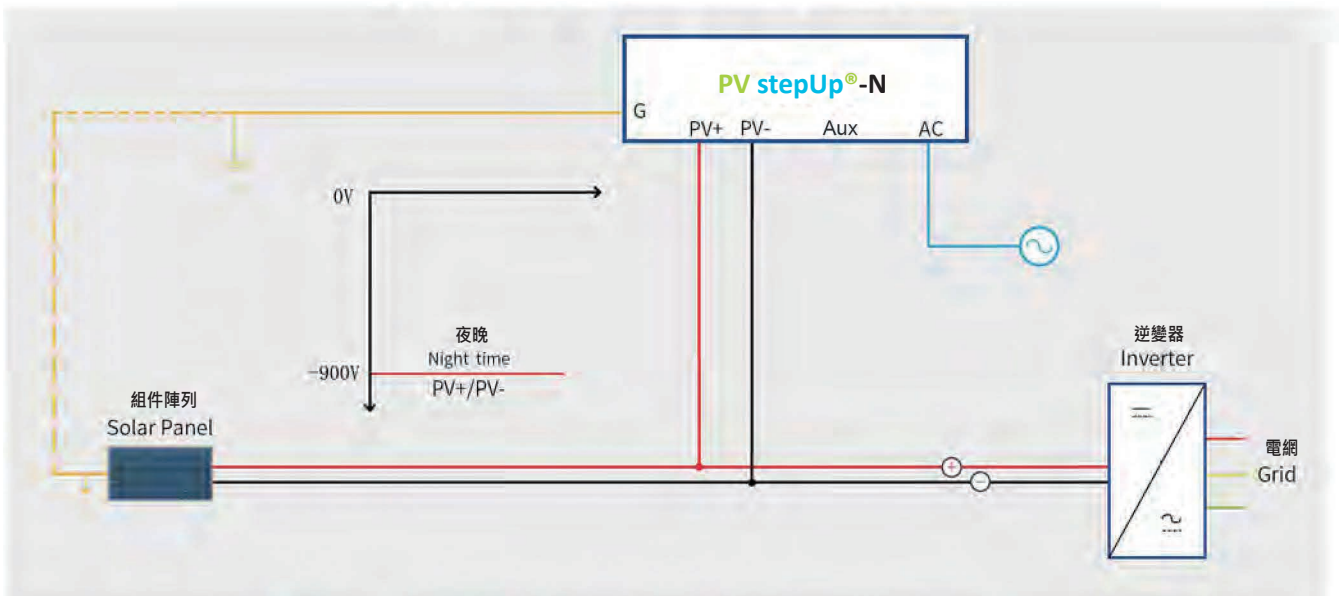
型號		PV stepUp®-L	PV stepUp®-M	PV stepUp®-N
連接和輸出	逆變器數量	1		
	最大電壓 (V@-45°C)	1000	1500	1500
	建議逆變器容量(KW)	50~200		
	系統絕緣電阻(KΩ)	≥30@600V		
	輸出電壓 (VDC)	600~1000	-600~-1000	
	最大輸出電流(mA)	20		
	最大輸出功率 (W)	20		
顯示和設定	狀態指示	開、關、故障		
	設定	自學習軟件自動設定開機時間及輸出電壓		
通訊方式	數字通訊	RS485(可選)		
	開/關量通信	Aux 接口(可選)		
Aux接口	最大電流值(A)	0.5		
	最大電壓值	28VDC/260VAC		
	接點打開	開機前1s		
	接點閉合	開機後1s		
基本參數	尺寸(mm)	320*180*80		
	重量(kg)	4		
	IP等級	IP65		
	環境溫度(°C)	-25~65		
	環境濕度(%RH)	≤95		
	海拔(m)	≤4000		
	保護	過壓、過流、欠壓、低絕緣、反接、虛接		
輸入	電壓(V)	100~240		
	頻率(Hz)	50/60		
	待機功率(W)	≤1.5		

應用方案

PV stepUp® 基本連接方式

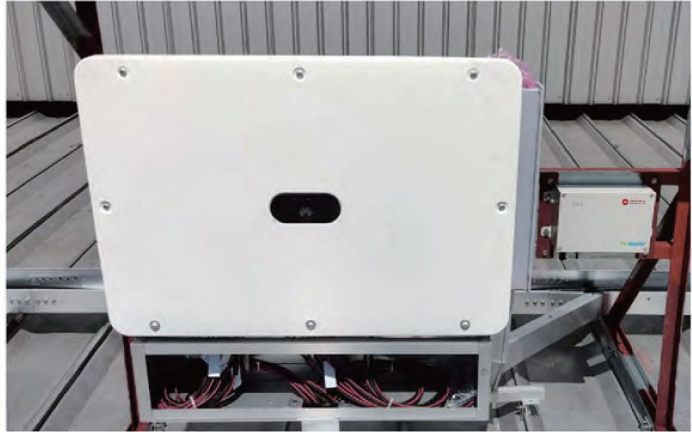


輸出負壓的應用



▲ PV stepUp® 產品RS485通訊的應用，Aux接口的應用，參考pidGuard®03產品的相關應用

案例



小容量逆變器 Mini pidGuard®

本設備適用於小容量逆變器(50KW)的光伏發電系統，系統的光伏組件數量不大於200塊。



特點

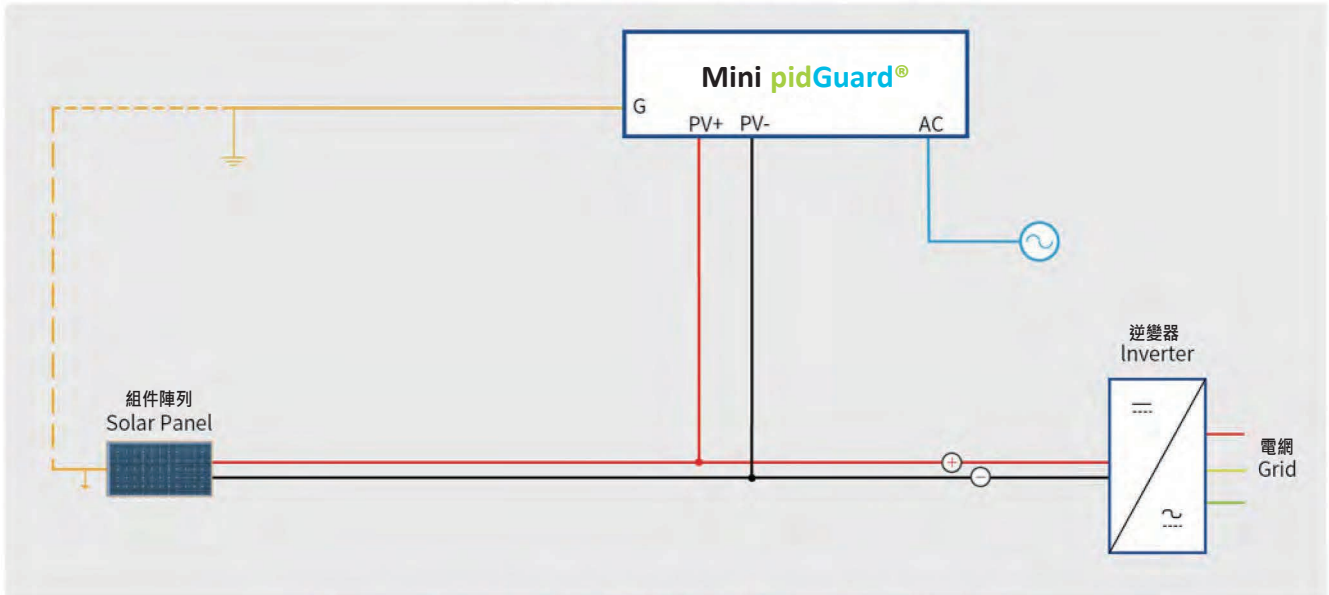
- ◆ 自學習控制軟件，不需要現場設定。
- ◆ 2檔輸出電壓。
- ◆ 工作狀態指示。
- ◆ 開/關信號(干節點)可選。
- ◆ RS485通訊可選。

Mini pidGuard® 參數

型號	Mini pidGuard®	
連接和輸出	逆變器數量	1
	最大電壓 (V@-45°C)	1000
	建議逆變器容量(KW)	≤50
	系統絕緣電阻(KΩ)	≥60@600V
	輸出電壓 (VDC)	500/800
	最大輸出電流(mA)	10
	最大輸出功率 (W)	8
顯示和設定	狀態指示	開、關、故障、待機、開機前準備
	設定	輸出電壓2檔可選，自學習軟件設定開機時間
通訊方式	數字通訊	RS485(可選)
	開/關量通信	Aux 接口(可選)
Aux接口	最大電流值(A)	0.5
	最大電壓值	28VDC/260VAC
	接點打開	開機前1s
	接點閉合	開機後1s
基本參數	尺寸(mm)	205*146*50
	重量(kg)	0.9
	IP 等級	IP65
	環境溫度(°C)	-25~65
	環境濕度(%RH)	≤95
	海拔(m)	≤4000
	保護	過壓、過流、欠壓、低絕緣、反接、虛接
輸入	電壓(V)	100~240
	頻率(Hz)	50/60
	待機功率(W)	≤1.0

應用方案

Mini pidGuard® 基本連接方式



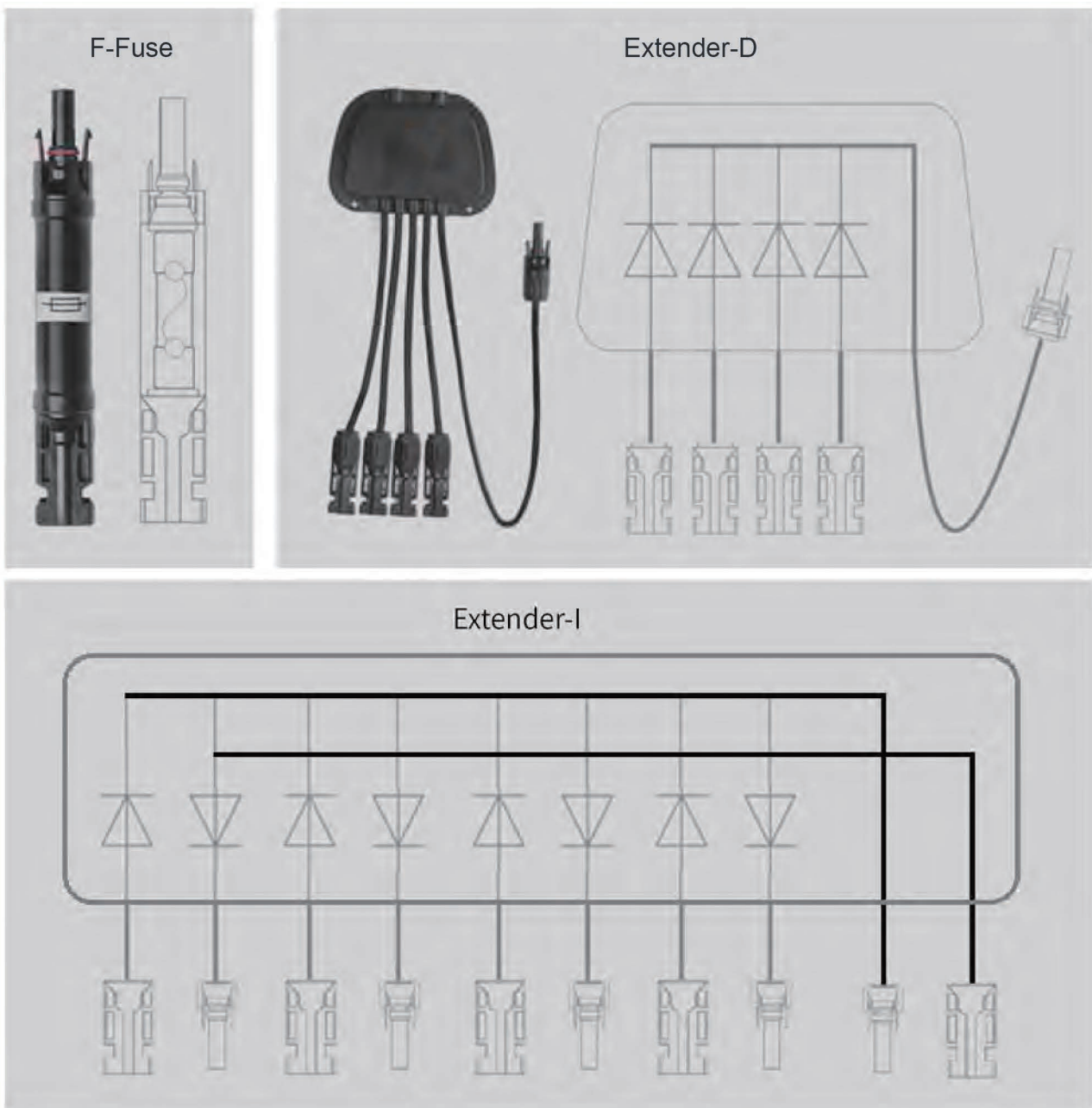
▲ Mini pidGuard® 產品RS485通訊的應用，Aux接口的應用，參考pidGuard®03產品的相關應用

案例



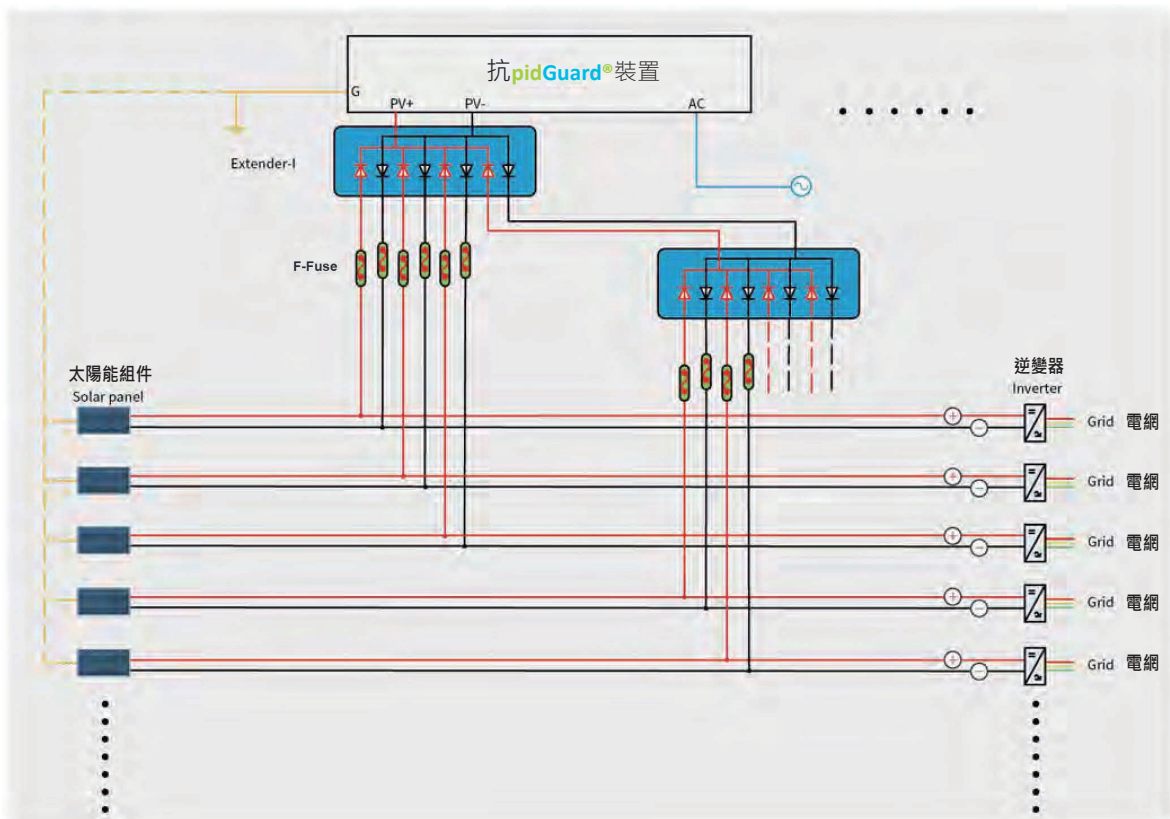
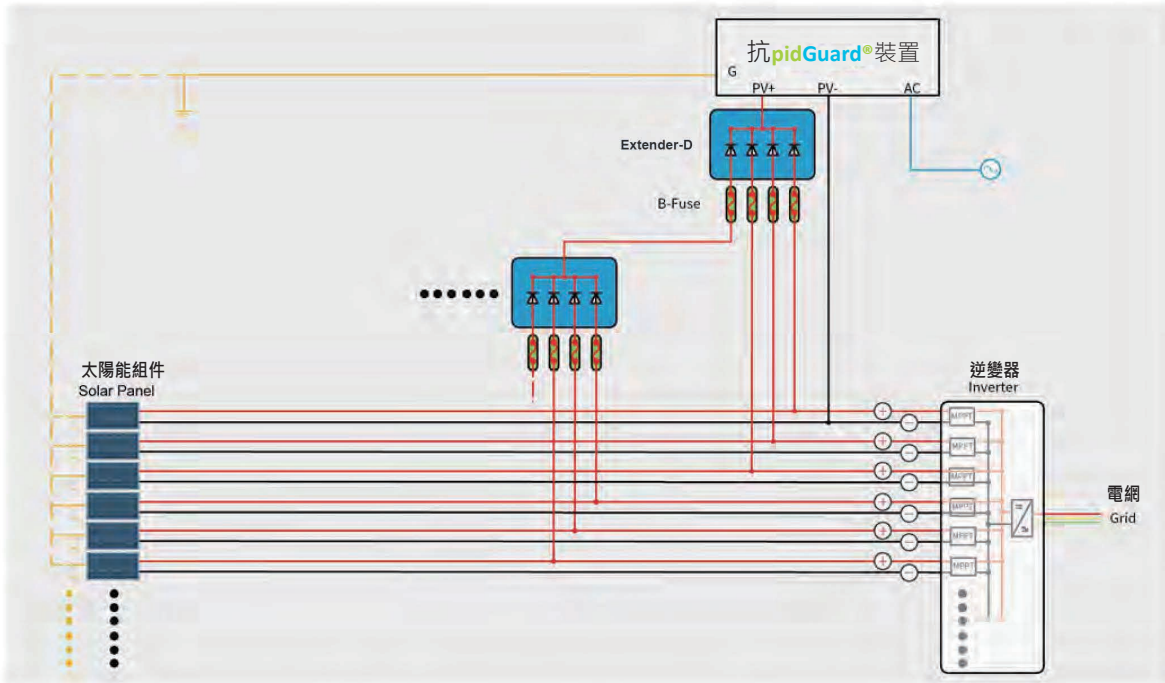
pidGuard® 系列產品配件

在抗pidGuard®解決方案中可以選用熔絲連接器 (F-Fuse)、MPPT擴展盒Extender-D、逆變器擴展盒Extender-I等配件，應用於MPPT的擴展和逆變器的擴展。






F-Fuse	作用	連接在不同MPPT或逆變器之間
	電壓等級(v)	1500
	熔斷電流(A)	≤1
	熔絲替換	可更換
	連接器	MC4匹配(公/母)
	防護等級	IP65
	安裝位置	避免雨淋和日曬
	使用溫度(°C)	-25~65
	使用濕度(%RH)	≤95
Extender-D	作用	擴展MPPT
	擴展MPPT數量	4
	二級管反向電壓(V)	1500
	二級管正向電流(A)	≤2
	輸入連接器	MC4匹配母連接器(4個)
	輸出連接器	MC4匹配母連接器(1個)
	防護等級	IP65
	安裝固定	在平面上
	安裝位置	避免雨淋和日曬
	使用溫度(°C)	-25~65
Extender-I	使用濕度(%RH)	≤95
	作用	擴展逆變器
	擴展逆變器數量	4
	二級管反向電壓(V)	1500
	二級管正向電流(A)	≤2
	輸入連接器	MC4匹配公連接器(5個)
	輸出連接器	MC4匹配母連接器(5個)
	防護等級	IP65
	安裝固定	在平面上
	安裝位置	避免雨淋和日曬
	使用溫度(°C)	-25~65
使用濕度(%RH)	≤95	





日煬科技有限公司
JD Auspice Co., Ltd.



 www.jdauspice.com



 [@jdauspice](https://www.facebook.com/jdauspice)



 ID : @jdapv



note: subject to change without any notice, JDA pay no responsibility