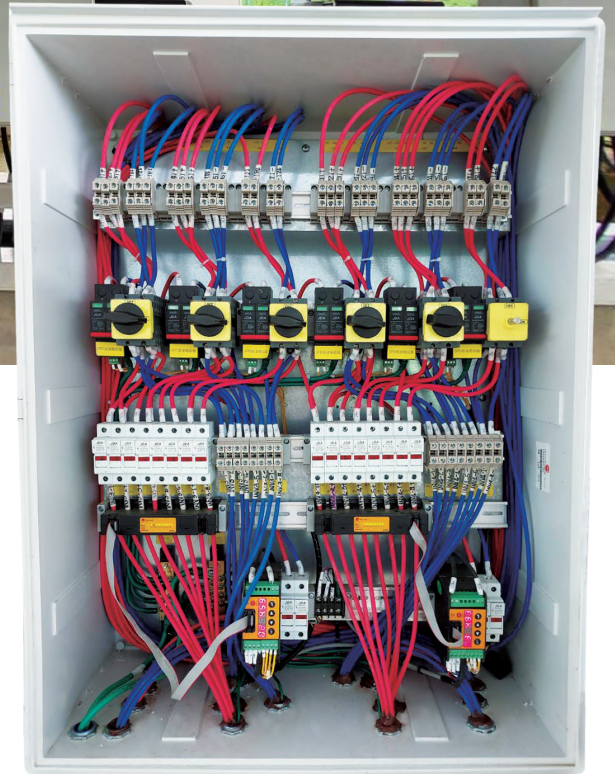
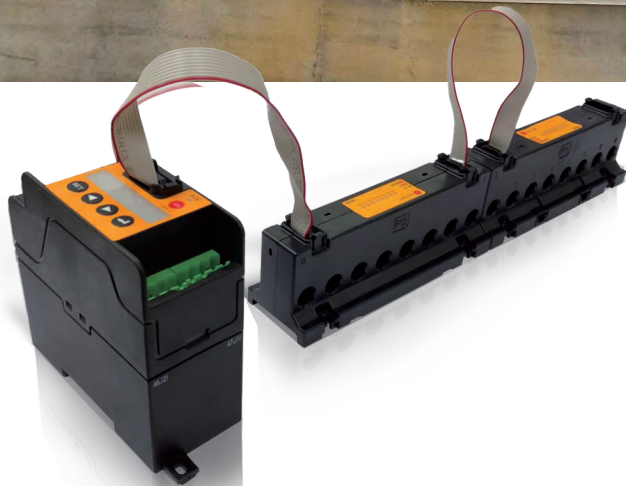




JDA-H 穿孔式光伏監測裝置 安裝使用說明書 V1.3



note: subject to change without any notice, JDA pay no responsibility

申明

在使用本產品前請仔細閱讀本說明，其中涉及的圖片、標識、符號等均為日燭科技有限公司所有。非本公司內部人員未經書面授權不得公開轉載全部或者部分內容。

本說明內容將不斷更新、修正，但產品功能在不斷升級難免存在實物與說明書稍有不符的情況。請用戶以所購產品實物為準，並可通過www.jdauspice.com下載或銷售渠道索取最新版本的說明書。

光伏匯流箱設計注意事項

- 匯流箱進行工頻耐受電壓試驗時，應將主電路所有極連接在一起後（主電路正負極必須連接在一起），再與接地外殼之間施加耐受電壓；若輔助電路與接地外殼需進行工頻耐受電壓試驗，其所有極必須連接在一起後再進行試驗。錯誤的試驗方法將會導致集裝置永久性損壞。
- 監測裝置的輔助電源迴路和電壓測量迴路必須安裝熔斷器，推薦使3A/1000V或3A/1500V DC 的熔斷器；
- 熔斷器、直流斷路器應選用有3C 認證的產品；
- 熔斷器的額定電流應為1.5 倍的光伏電池板額定電流；
- 當匯流設備用於不接地的光伏系統時，正負極均應安裝熔斷器；僅當匯流設備用於接地的光伏系統時，接地極可不安裝熔斷器，僅在另一極安裝；
- 產品設計安裝時必須確保裸露金屬件之間的電氣間隙和爬電距離滿足《技術規範》5.1.4 中要求，以保證正常運行時不出現打火、拉弧等現象；
- 防雷迴路必須加裝熔斷器或者斷路器，以防止因SPD 短路或者接地故障引起的事故；
- 匯流採集裝置的通訊參考地需獨立連接，通訊線建議採用三芯屏蔽線，分別連接A、B、COM，屏蔽層在通訊管理機處一點接地，通訊連接方式採用菊花鏈結構；
- 匯流採集裝置的安裝位置應遠離發熱源，對溫升超過30K 的元件至少需保持150mm 的距離以防止溫度影響；
- 匯流箱設計有防反功能時，防反二極管應滿足：
額定電壓應不小於2 倍光伏匯流箱的額定電壓；
額定電流應不小於2 倍的光伏電池板的額定電流；
- 監測裝置使用時，應將電源模組與匯流採集模組同時流轉，也不能帶電插拔本裝置及連接線。



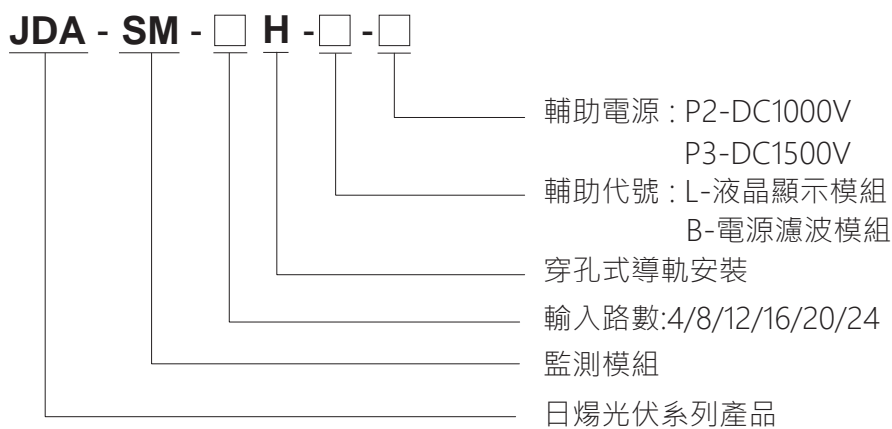
目錄

1. 概述	3
2. 產品命名	4
3. 產品特點	4
4. 產品功能	4
5. 技術參數	5
6. 外形及安裝	6
6.1. 外型尺寸	6
6.1.1 電源模組及電源濾波模組尺寸 (圖1)	6
6.1.2 擴展模組安裝尺寸(圖 2)	6
6.1.3 匯流模組安裝尺寸	7
6.1.4 液晶顯示模組安裝尺寸 (圖 5)	8
6.2. 模組間的連接	8
6.2.1 資料線的連接方式	9
6.2.2 安裝示意圖	10
6.3. 輸入介面的定義	10
7. 接線方式	10
8. 模組指示燈狀態說明	11
9. 顯示模組操作說明	12
9.1 主體模組數碼管功能表操作說明	12
9.2 液晶顯示模組功能表操作說明	15
9.2.1 液晶顯示模組面板圖	15
9.2.2 功能表操作及按鍵功能	15
10. 報警設置	17
11. 應用方案	18
11.1 通訊連接方式	19
12. 通訊說明	20
12.1 通訊寄存器表	20
12.2 DO 狀態 (開關量輸出報警狀態) 的讀取	25
12.3 開關量輸出 (報警狀態)	25
12.4 通信舉例	26
12.5 Modbus 功能碼說明	26

1. 概述

JDA-H 穿孔式光伏匯流採集裝置是專門應用於智能光伏匯流箱，用於監測光電池陣列中電池板運行狀態，組串電流測量，匯流箱中防雷器狀態採集、直流斷路器狀態採集、裝置帶有RS485 接口可以把測量和採集到的數據和設備狀態上傳。

2. 產品命名



* 電源濾波模組只在對電源有額外的濾波要求時選用

3. 產品特點

- ◆ 一次電流採用穿孔方式接入，安裝方便，安全性高
- ◆ 測量元件採用霍爾感測器，隔離測量最大電流 20A(註:25A、30A屬於特規定製品)
- ◆ 電壓測量功能可測量母線電壓最高 DC 1kV
- ◆ 具有數碼管顯示，適合寬溫、室外環境查詢及調試操作
- ◆ 具有內部測溫功能，即時測量匯流箱內溫度
- ◆ 標配 RS485 通訊介面
- ◆ 多種供電方式可選擇
- ◆ 相容導軌安裝和底板固定安裝方式，體積小巧，節省箱體空間
- ◆ 直流母線電壓輸入回路內置直流 1kV熔斷器保護

4. 產品功能

- ◆ 光伏電池串開路報警，可以配合組串電壓進行綜合判斷
- ◆ 帶 3 路開關量狀態監測，用於採集直流斷路器、防雷器等輸出空接點狀態
- ◆ RS485 介面，Modbus RTU 通訊協定，通訊位址、串列傳輸速率、資料方式都可自由設定
- ◆ 可配中文液晶顯示模組，方便參數設定和資料查詢



5. 技術參數

產品型號	JDA-SM4H	JDA-SM8H	JDA-SM12H	JDA-SM16H	JDA-SM20H	JDA-SM24H
輸入路數	4路	8路	12路	16路	20路	24路
額定電流	DC 0~20A					
反應時間	1s					
測量精度	0.5級					
溫度係數	400ppm					
RS485通訊	RS485/ModBus-RTU 協議，4800/9600/19200/38400bps					
附加功能						
開關量輸入	3 路輸入 (光耦或乾接點方式)					
通用技術參數						
溫度/濕度	通用技術工作溫度:-35~+65°C，濕度95%，無凝露、無腐蝕性氣體場所 *顯示模組工作溫度:-20~+70°C參數					
測溫功能	可測量內部箱體溫度 (-20°C ~ 100°C)					
海拔	≤3000m					
絕緣電阻	≥100MΩ					
工頻耐壓	*電源//通訊//開關量輸入//光電池電壓輸入--AC 2.2kV/1min (輔助電源為DC1500V 時，電源、光電池輸入與其它迴路耐壓為AC2.7kV) 電流輸入//電源、光電池電壓、通訊、開關量—AC3.5kV/1min					
電磁相容	IEC (61000-4-2) 靜電放電抗擾度試驗等級3，空氣放電8kV，接觸放電6 kV					
	IEC (61000-4-4) 電快速瞬變脈衝群抗擾度試驗等級4，共模4 kV，差模2 kV					
	IEC (61000-4-5) 浪湧(衝擊)抗擾度試驗等級4，共模4 kV，差模2 kV					
	IEC (61000-4-8) 工頻磁場抗擾度試驗等級4					

6. 外形及安裝

6.1 外形尺寸

6.1.1 電源模組及電源濾波模組尺寸 (圖1)

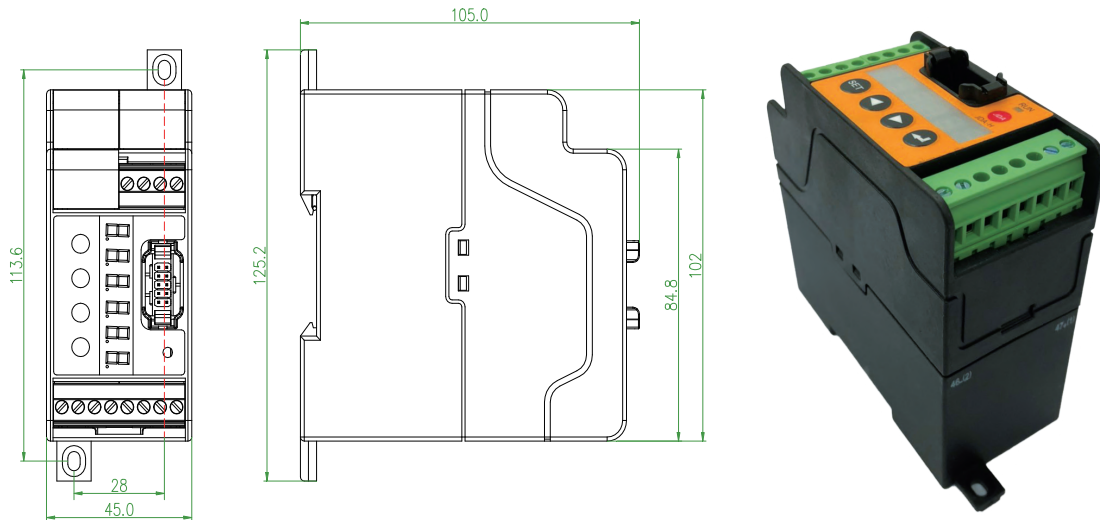
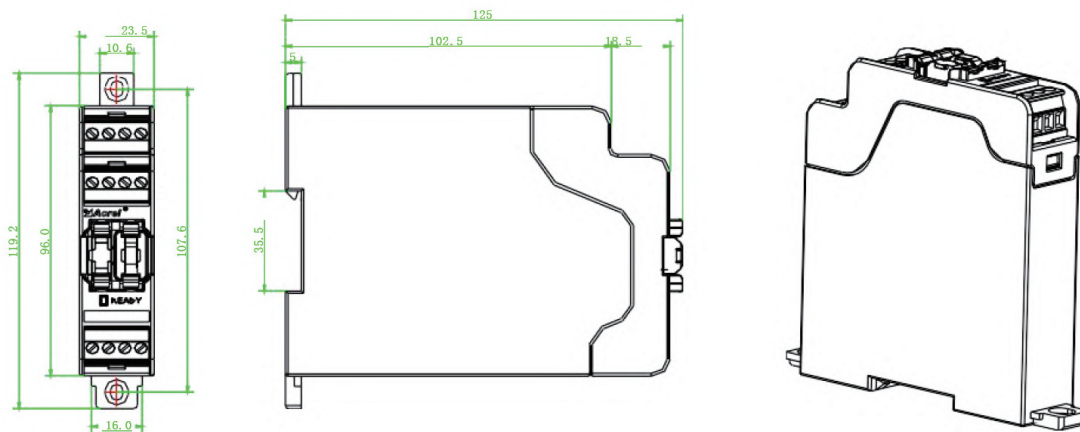


圖1

註：虛線處為底板固定尺寸
由於電源模組較重，安裝時需使用底板固定方式，以確保運輸時產品不掉落

6.1.2 擴展模組安裝尺寸(圖2)



註：虛線處為底板固定尺寸

圖2

6.1.3 匯流模組安裝尺寸

8 路監測模組安裝尺寸

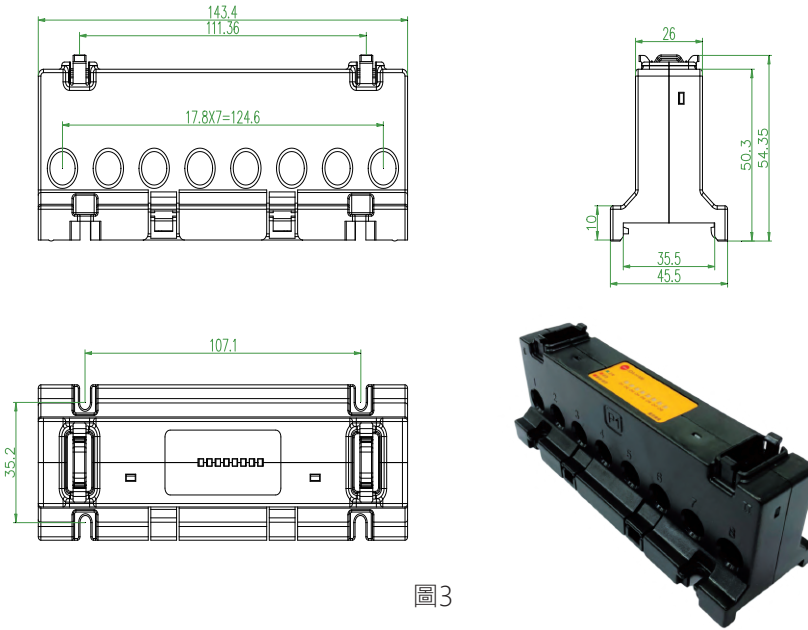


圖3

4 路監測模組安裝尺寸

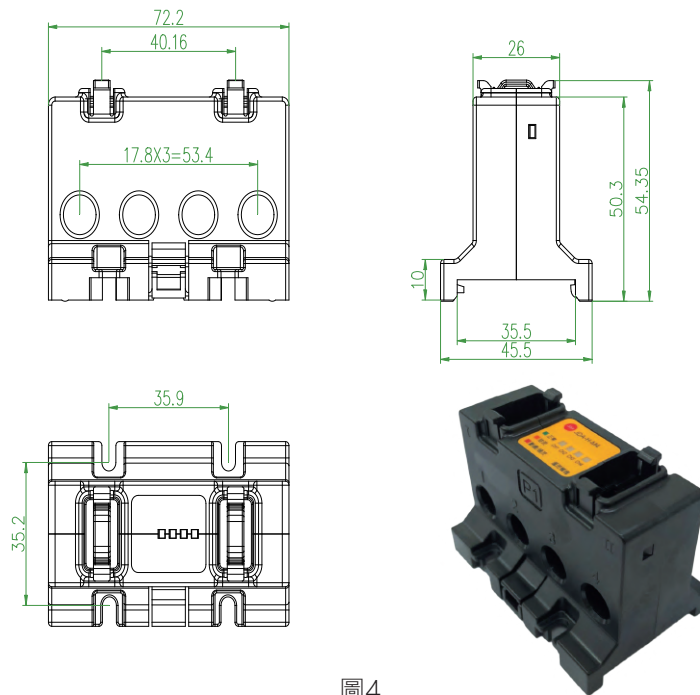


圖4

8 路或4 路匯流模組的配置按照實際需求，4 路或以下配4 路匯流模組，4 路以上8 路以下配8 路模組。大於8 路的使用情況按實際路數除8，有餘數的，餘下路數不滿4 路則配4 路模組，大於4 路則配8 路模組。

6.1.4 液晶顯示模組安裝尺寸 (圖5)

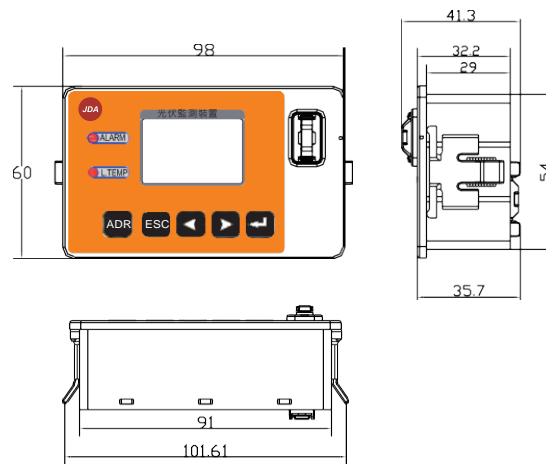


圖5

6.2 模組間的連接

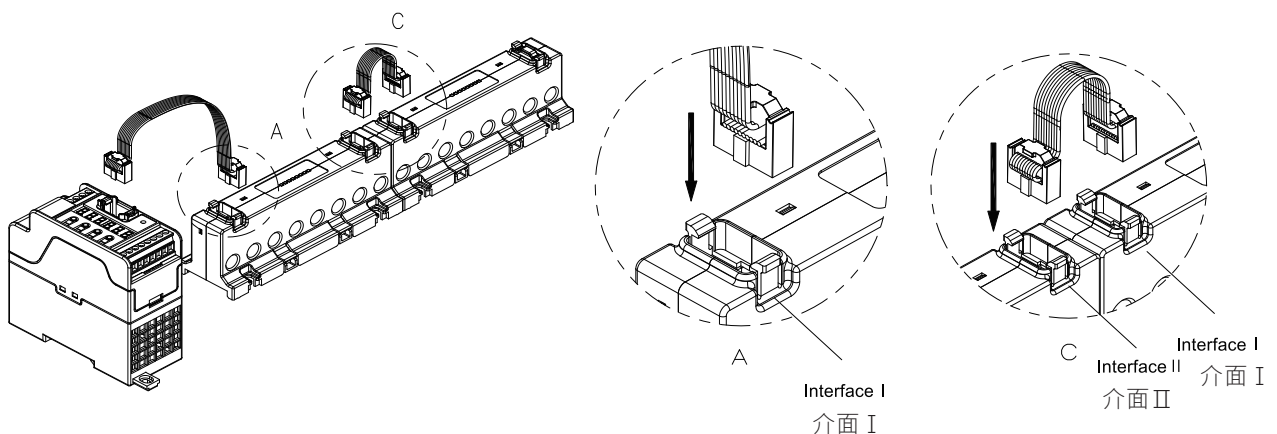


圖6 (不帶擴展模組安裝方式)

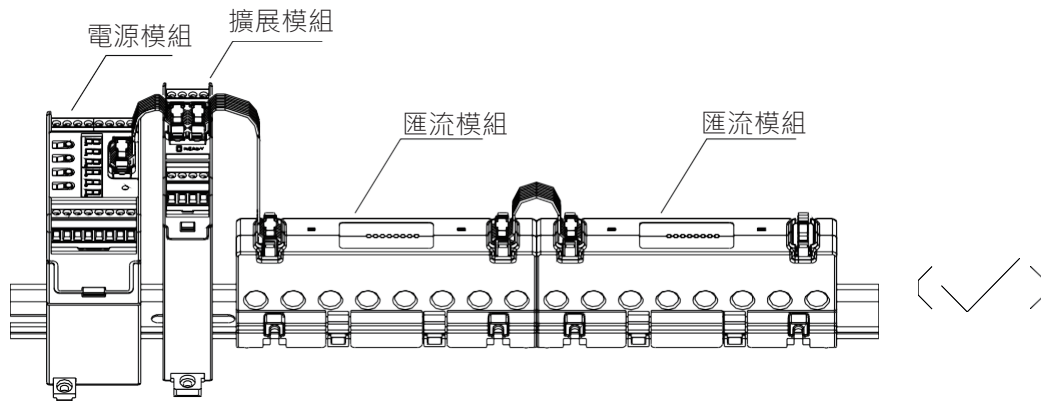


圖7 (帶擴展模組正確的安裝方式)

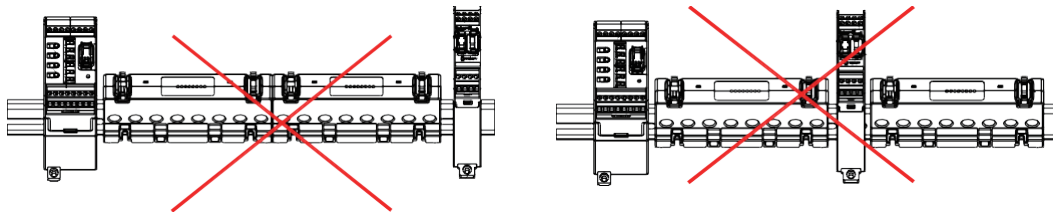


圖8 (帶擴展模組錯誤的安裝方式)

6.2.1 資料線的連接方式

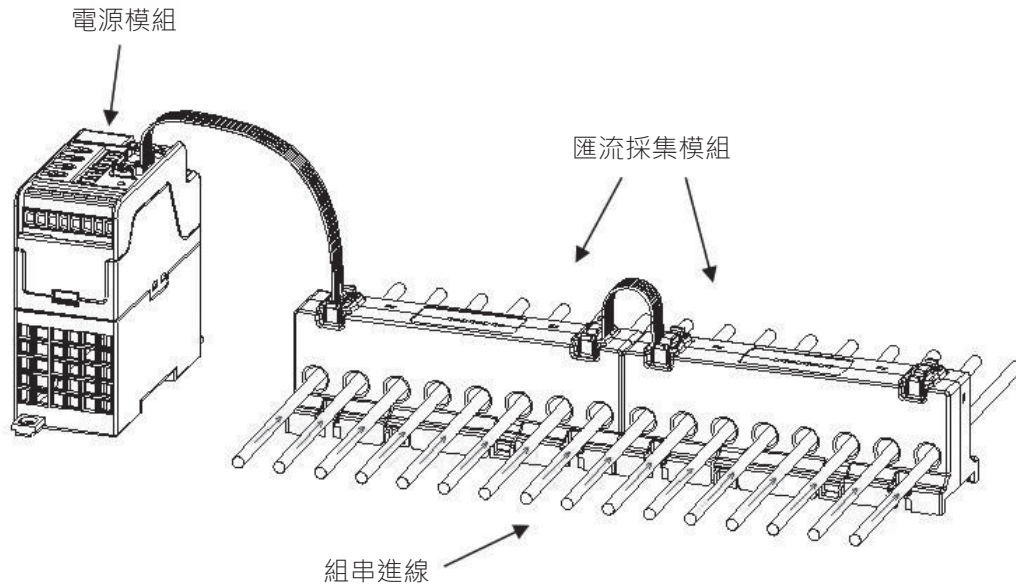
本產品的模組間連接採用外部數據線進行連接，在連接各模組之前請確認模組上的兩個外部數據線介面的順序，匯流模組均有兩個外部連接埠（圖4）：埠 I 和埠 II，其中埠 I 用於連接上部模組，埠 II 用於連接後續模組，請注意數據線的凸起方向要對準埠上的凹槽。

匯流模組間的連接必須採取以下先後順序進行，監測模組1的埠 II --> 監測模組2的埠 I；監測模組2的埠 II --> 監測模組3的埠 I。連接匯流模組時需要多個匯流模組順序連接，不能在連續的任兩個匯流模組中額外插入別的功能模組，錯誤的連接會導致產品無法正常工作。

液晶顯示模組可以接於匯流模組的埠 II，顯示模組平時無需接入，可以在調試和故障排查時臨時接入。

匯流模組的地址分配由電源模組（主模組）進行自動分配，連接電源模組的第一個匯流模組會自動分配為1~8路，而接於此模組埠 II 位置的下一匯流模組自動分配為9~16路，最後一個匯流模組自動分配為17~24路。

6.2.2 安裝示意圖：



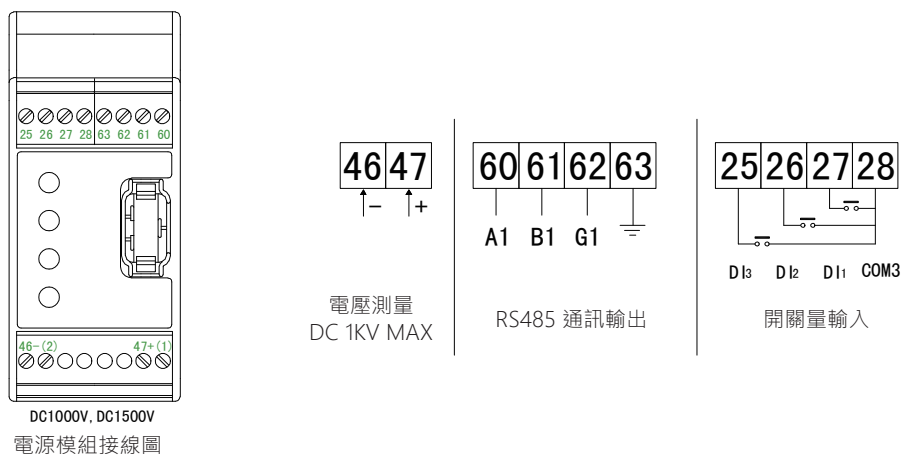
註：箭頭指示電流方向，錯誤的接線會導致裝置無法正常工作

6.3 輸入介面的定義

主體模組為匯流模組自動分配地址後，其中第一個模組輸入通道編址為1~8路，第二個匯流模組輸入通道編址為9~16路，最後一個匯流模組編址為17~24路。

單個匯流模組上的1~8路輸入通道定義見圖3。

7. 接線方式



請注意：輔助電源和電壓測量迴路都需接入額定電流為3A、額定電壓為迴路最高工作電壓規格的熔斷器，以確保安全。



8. 模組指示燈狀態說明

		熄滅	點亮					
			綠色		紅色		橙色	
			常亮	閃爍	常亮	閃爍	常亮	閃爍
電源模組		無電源	內部通訊正常	內部/外部通訊正常	內部通訊故障	內部通訊故障/外部通訊正常	-----	-----
匯流模組		無電源	電流正常	當前通道數據被顯示	輸入無電流或過電流	當前通道資料被顯示	輸入電流反向	當前通道數據被顯示
液晶顯示模組	ALARM	無報警事件	有匯流電流超出報警閾值 (電流高報警或開路報警)					
	L.TEMP	工作正常	表示顯示模組處於低溫狀態，液晶可能不能正常顯示					

9 顯示模組操作說明

9.1 主體模組數碼管菜單操作說明

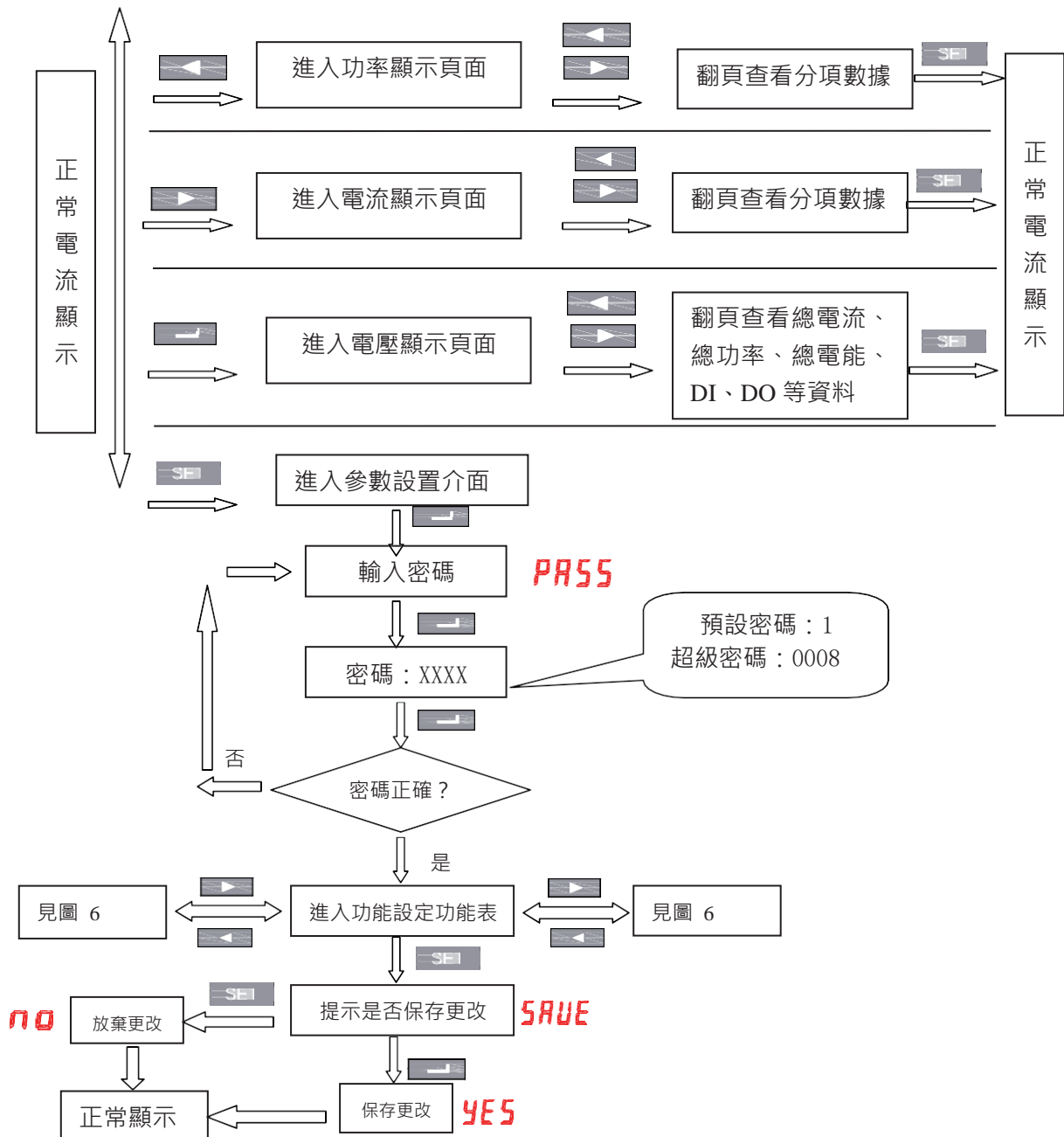


圖9

功能設定菜單結構

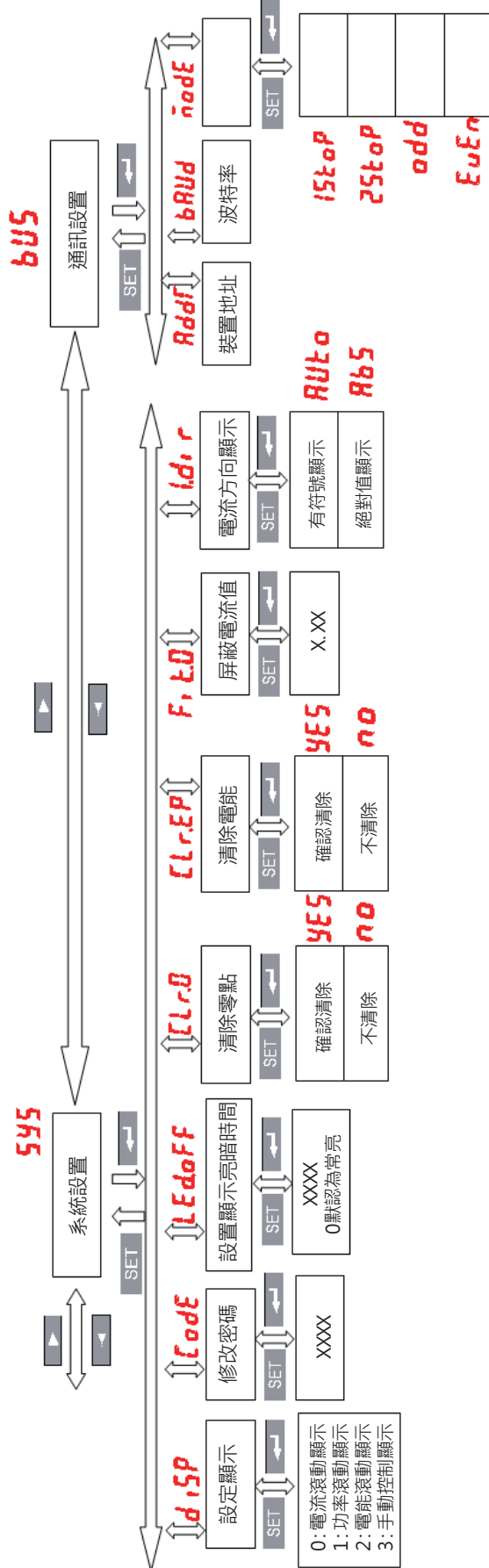


圖10

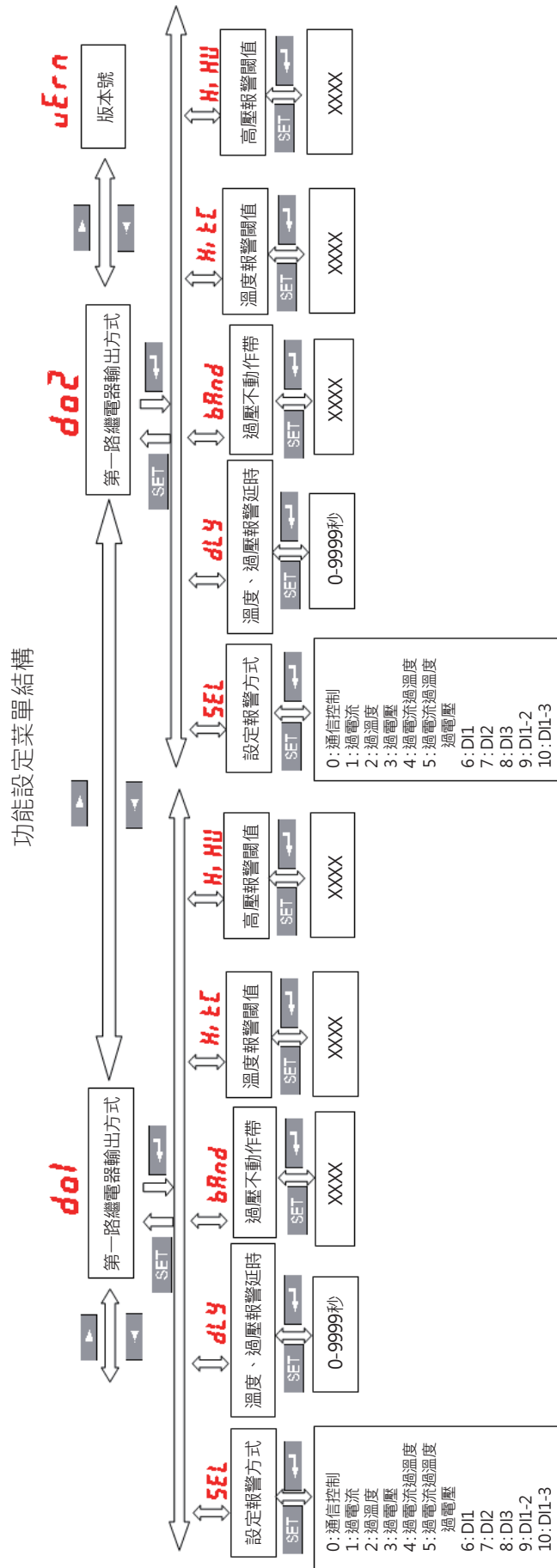
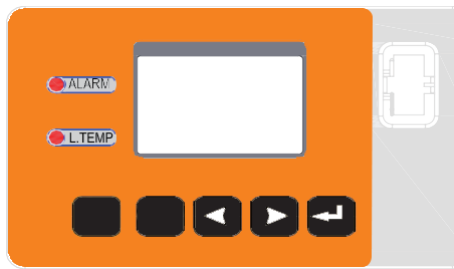


圖11 (報警設置詳細見 10)

9.2 液晶顯示模組菜單操作說明

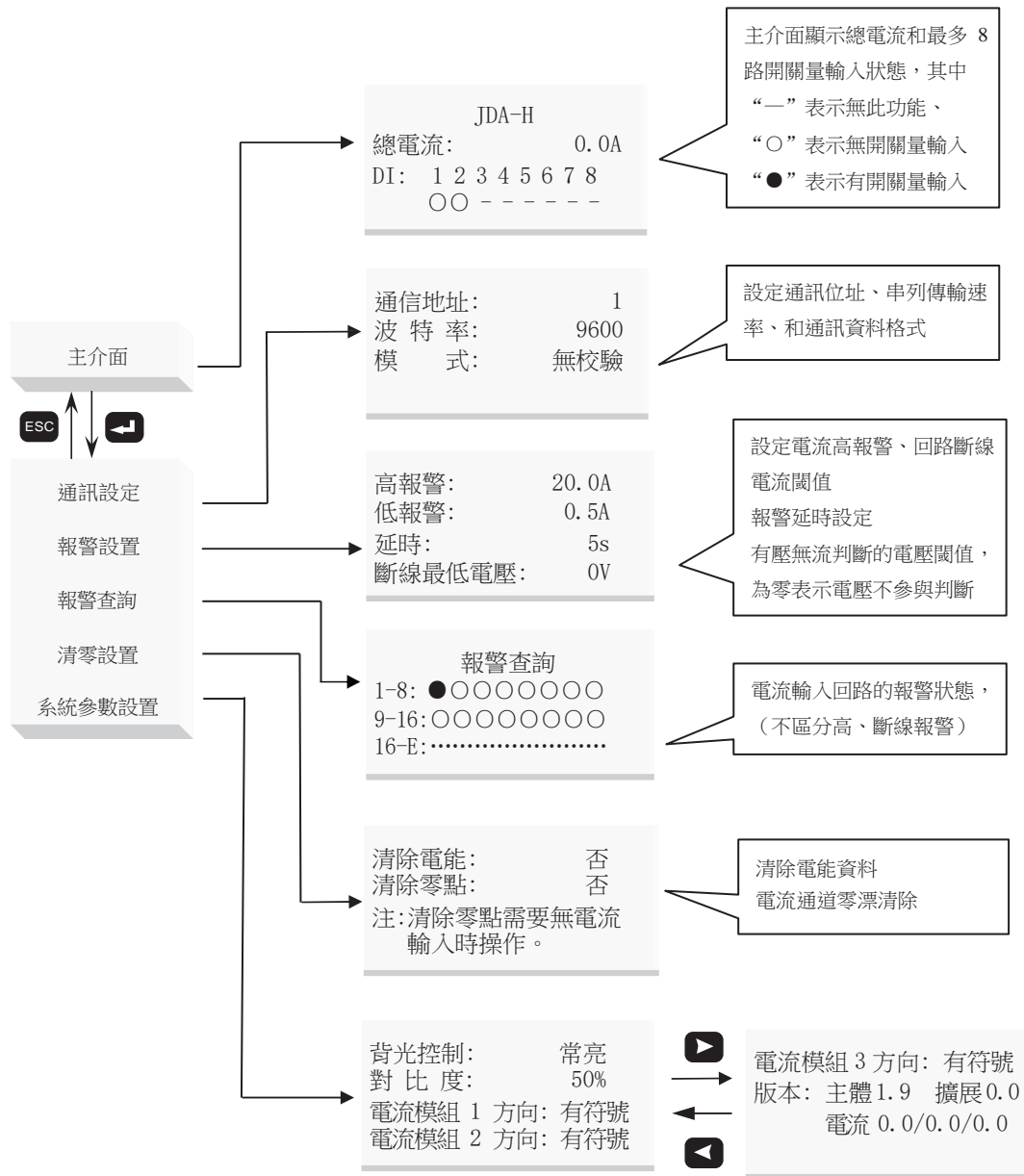
9.2.1 液晶顯示模組面板圖



9.2.2 功能表操作及按鍵功能

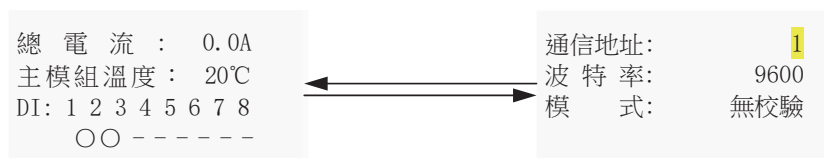
按鍵	狀態	功能說明
ADR 快速設置位址	按一下	主介面時快速進入位址設置介面，也可按一下退出位址設置介面
ESC 取消鍵	按一下	退出功能表或取消修改操作
反向鍵	按一下	上翻功能表，設定狀態下減小設定的資料
	長按	設定狀態下修改資料時快速減小資料
反向鍵	按一下	下翻功能表，設定狀態下增大設定的資料
	長按	設定狀態下修改資料時快速增大資料
確認鍵	按一下	進入功能表，設定狀態下確認修改的參數

請注意：在針對某條具體參數的設定或修改後按 鍵，裝置會對本條目資料進行保存並使該設置立即生效。需要取消當先的操作請按 鍵，取消當前操作

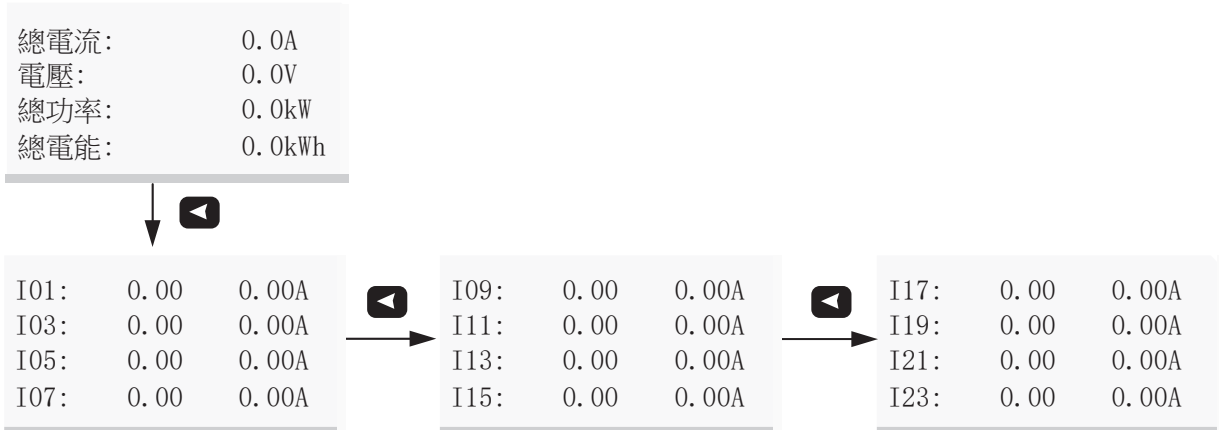


系統參數設置中的液晶背光控制為自動控制模式不可設置，對比度可設置，匯流模組的電流方向可設置為絕對值或有符號方式。當採用絕對值計算方式時，將忽略實際電流穿過採集裝置穿孔的方向，正反方向的電流都將顯示為正值，當採用有符號方式顯示時，將根據預定的電流正方向為參考，反向電流將顯示為負值，裝置內部對外部通訊的電流資料也是同上。

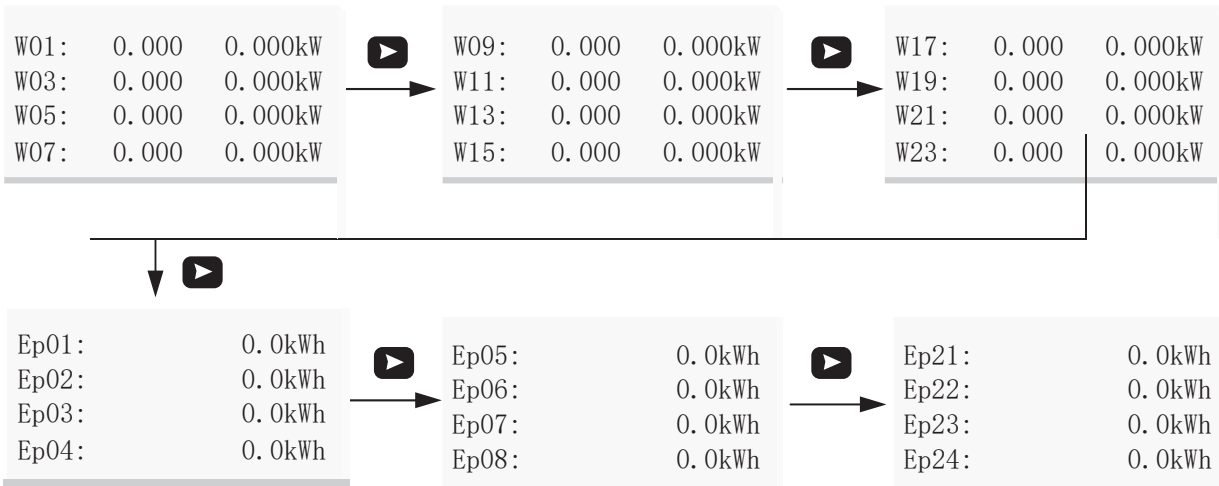
ADR 鍵快速設置位址 — 在主介面顯示狀態 按 **ADR** 鍵進入，按 **↩** 鍵修改並保存，按 **◀** 或 **▶** 切換菜單。



▶ 鍵快捷查看總電流、電壓、總功率、總電能及各支流電流。



▶ 鍵快捷查看功率和電能



10. 報警設置

SEL (設置報警方式): 共有 10 種, 詳見圖 11

HiTC (溫度報警閾值): 設置一個溫度值, 當儀錶測得溫度高於該設置值時繼電器動作 (不動作帶 2 度)

HiHU(高壓報警閾值): 設置一個電壓值, 當儀錶測得電壓高於該設置值時繼電器動作

dly (設置溫度報警延時): 設置繼電器動作延遲時間 (當溫度達到 HiTC 中設定值後)

band(過電壓不動作帶): 設置一個值 XXXX, 當測得電壓在高報警值與低於高報警 XXXX 範圍內波動時, 繼電器將不會動作 (此設置作用於繼電器動作後), 例如設置高報警 800V, 不動作帶 100V, 信號超過 800V 開始計時, 信號保持超過 700V 開始延時計時, 時間到後報警, 信號低於 700V 報警解除。

使用 JDA 調試軟體設置繼電器輸出持續時間:

設置輸出時間為 0 秒, 繼電器吸合後動作將一直保持;

設置輸出時間為 X (X 不為 0) 秒, 繼電器將在吸合 X 秒後斷開。如果 DO 模式為報警模式

11. 應用方案

The diagram illustrates the internal circuit of the JDA module. It shows a series of PV input terminals (PV1+, PV2+, ..., PVn+) connected to a JDA module. The positive line passes through fuses FU1, FU2, ..., FUn and a DC switch (QF) before reaching a DC breaker (F). The negative line also passes through fuses FU1, FU2, ..., FUn. The breaker (F) is connected to ground.

正極輸入	匯流輸出	防雷器	負極輸入
------	------	-----	------

The terminal block diagram shows connections for RS485 signal input (terminals A, B, S), auxiliary power input (terminals 01, 02, 47, 46), DC voltage measurement (terminals 04, 05, 1, 2, 3), and lightning protection signal (terminals 1, 2, 3).

序號	編號	名稱	數量	備注
6	IRD1, 2	溶斷器(含溶斷器座)	2	
5	FU1~n-	溶斷器(含溶斷器座)	n	
4	FU1+~n+	溶斷器(含溶斷器座)	n	
3	AGF	光伏監測裝置	1	
2	F	防雷器	1	
1	QF	直流斷路器	1	

JDA-SMxxH-KV-P2
(斷路器不帶輔助觸點)
原理圖

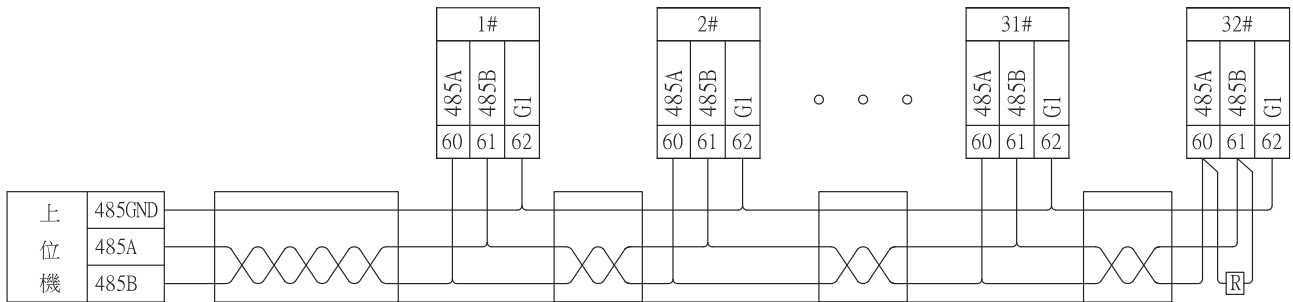
標記	數量	更改單號	簽名	日期
設計				
審核				
工藝				
標準化				
批准				

標圖：A3
插圖：A3

注：1、n為回路數；
2、本圖適用於所有帶負極匯流、不帶防反二極體、斷路器無輔助觸點不帶AD、不帶液晶顯示、輔助電源為DC880V的光伏匯流箱原理。

原圖編號	
舊底圖編號	
底圖編號	
日期	
簽名	
格式(2)	

11.1 通訊連接方式



當多個裝置組網使用時，最後一個的RS485的A和B端子上應並接一個終端匹配電阻R，以保證通訊阻抗匹配，終端匹配電阻一般在120Ω-10kΩ之間，佈線不同終端匹配電阻可能會不同。上圖為使用三芯遮罩線的示意圖，遮罩層接大地，各個設備的G1端子並接。

調試與維護

11.1.1 使用說明

- 1) 通電前首先檢查電源線是否正確接入。
- 2) 通電後，電源指示燈 (POWER) 被點亮，同時運行燈 (RUN) 開始閃爍，時間間隔為1秒。
- 3) 通訊的建立
 - a) 正確接入RS485匯流排，並連接至上位機。
 - b) 上位機根據模組的站號和串列傳輸速率，按規約格式下發命令。此時模組的通信指示燈閃爍，表明模組已經收到上位機命令並應答，即通訊已經建立。

11.1.2 調試

- 1) 通電前檢查電源是否連接正確。
- 2) 通電後，觀察電源燈是否點亮，若不亮則表明電源未加上。
- 3) 觀察運行燈是否閃爍，若不閃爍，表明模組沒有正常運行。
- 4) 只有當通訊指示燈閃爍時，才表明通訊建立起來。
- 5) 設置上位機查詢時間間隔。由於總線是半雙工方式，上位機應設定適當的時間間隔，時間間隔應根據模組應答命令的長短和波特率決定，時間間隔設置不當會導致通訊失敗。



12 通訊說明

12.1 通訊寄存器表

使用Modbus 功能碼03 (03H) 、04 (04H) 可訪問地址表中的所有內容，使用功能碼06 (06H) 可寫單個寄存器數據，使用功能碼16 (10H) 可寫連續寄存器數據，表格中的數據地址為十進制格式，每1個內部寄存器地址中存儲的數據長度都為16bit，即1 個WORD 數據。

數據地址	數據內容	資料類型	備註	讀/寫	
0	儀錶識別碼	unsigned int	0x1308	R	
1	版本號	unsigned int	0x1234 表示版本為12.34	R	
2	地址編號	unsigned int	地址範圍1-247 之間	R/W	
3	通信串列傳輸速率	unsigned int	1200,2400,4800,9600,19200,38400	R/W	
4	通信校驗模式	unsigned int	0、1、2、3 0：表示1 個停止位；1：表示2 個停止位； 2：表示偶校驗；3：表示奇校驗	R/W	
5-6 保留					
7	電源模組內部溫度	高8位	從模組溫度 (signed char)	R	
		低8位	主模組溫度 (signed char)		
8	8-1 路運行狀態	unsigned int	bit1 · bit0 00=通道未安裝，指示燈不亮 01=過流、斷線，紅燈顯示 10=正常運行，綠燈顯示	R	
9	16-9 路運行狀態	unsigned int	11=電流輸入反向 地址 8 的bit1 · bit0 對應第1 路的輸入狀態；bit3 bit2 對應第2 路的輸入狀態，其他依次類推。	R	
10	16-1 路報警狀態	unsigned int	Bit0 為第1 路，Bit1 為第2 路，依次類推	R	
11	開關量輸入、輸出狀態	unsigned int	Bit0 為第1 路DO，Bit1 為第2 路DO，Bit8 為第1 路DI，Bit9 為第2 路DI，Bit10 為第3 路DI。 0 斷開1閉合	R/W	
15	電源模組直流高壓輸入	int	小數點1 位，單位V(例6789 代表678.9V)	R	
16	總匯入電流	int	小數點1 位，單位A	R	
17	總匯入功率	int	小數點1 位，單位KW	R	
18	第 1 路輸入的電流值	int	當前電流輸入，小數點2 位，如1000 代表電流為10.00A	R	
19	第 2 路輸入的電流值	int		R	
20	第 3 路輸入的電流值	int		R	
	地址	2 2 2 2 2 2 2 2 3 3 3 3		int	R
		1 2 3 4 5 6 7 8 9 0 1 2 3			R
	路數	4 5 6 7 8 9 0 1 2 3 4 5 6			R



34	第1路輸入的功率值	int	小數點3位·單位KW.如1000代表功率為1.000KW	R
35	第2路輸入的功率值			R
36	第3路輸入的功率值			R
	地址 3 3 3 4 4 4 4 4 4 4 4 4 7 8 9 0 1 2 3 4 5 6 7 8 9			R
	路數 4 5 6 7 8 9 1 1 1 1 1 1 0 1 2 3 4 5 6			R
50-68 保留				
69	總電能 (低字)	unsigned long	寫0清除	R/W
70	總電能 (高字)			R/W
71-79 保留				
80	脈衝繼電器1輸出時間	unsigned int	該值不為零時為脈衝輸出·經過設置的該時間後自動復位；設置為零由遠程控制不會自動復歸。單位為秒。	R/W
81	脈衝繼電器2輸出時間			R/W
82	第1路過流閾值	unsigned int	設置過流報警閾值·當輸入過流時對應地址10的標誌報警·該值包含小數點2位。	R/W
83	第2路過流閾值			R/W
84	第3路過流閾值			R/W
	地址 8 8 8 8 9 9 9 9 9 9 9 5 6 7 8 9 0 1 2 3 4 5 6 7	unsigned int		R/W
	路數 4 5 6 7 8 9 1 1 1 1 1 1 0 1 2 3 4 5 6			R/W
98	第1路斷線閾值	unsigned int	設置斷線報警閾值·當輸入斷線無電流時地址10寄存器的對應標誌報警·該值包含小數點2位。	R/W
99	第2路斷線閾值			R/W
100	第3路斷線閾值			R/W
	地址 1 1 1 1 1 1 1 1 1 1 1 1 0 0 0 0 0 0 0 0 0 1 1 1 1 2 3 4 5 6 7 8 9 0 1 2 3	unsigned int		R/W
	路數 4 5 6 7 8 9 1 1 1 1 1 1 0 1 2 3 4 5 6			R/W
114	第1路報警延時	unsigned int	信號輸入超過設置的閾值經過該時間後報警標誌才動作。單位為秒。	R/W
115	第2路報警延時			R/W
116	第3路報警延時			R/W
	地址 1 1 1 1 1 1 1 1 1 1 1 1 0 0 0 2 2 2 2 2 2 2 2 2 7 8 9 0 1 2 3 4 5 6 7 8 9	unsigned int		R/W
	路數 4 5 6 7 8 9 1 1 1 1 1 1 0 1 2 3 4 5 6			R/W
130	有壓電流判斷斷線的電壓閾值	unsigned int	小數點1位·如值為4000表示輸入電壓需要超過400.0V才使能斷線報警功能	R/W
131 保留				
132	24-17路運行狀態	unsigned int	bit1·bit0 00=通道關閉·指示燈不亮 01=過流、斷線·紅燈顯示 10=正常運行·綠燈顯示 11=電流輸入反向 bit1·bit0對應第17路的輸入狀態；bit3·bit2對應第18路的輸入狀態·其他依次類推。	R



133	24-17 路報警狀態	unsigned int	Bit0 為第17 路 · Bit1 為第18 路 · 依次類推	R
134	第17 路輸入的電流值	int	當前電流輸入 · 小數點2 位 · 如1000 代表電流為10.00A	R
135	第18 路輸入的電流值			R
136	第19 路輸入的電流值			R
137	第20 路輸入的電流值	int		R
138	第21 路輸入的電流值			R
139	第22 路輸入的電流值			R
140	第23 路輸入的電流值			R
141	第24 路輸入的電流值			R
142	第17 路輸入的功率值	int		小數點3 為 · 單位KW.如1000 代表功率為1.000KW
143	第18 路輸入的功率值		R	
144	第19 路輸入的功率值		R	
145	第20 路輸入的功率值		R	
146	第21 路輸入的功率值		R	
147	第22 路輸入的功率值		R	
148	第23 路輸入的功率值		R	
149	第24 路輸入的功率值	R		
150	第1 路電能 (低字)	Unsigned long	小數點1 位 · 單位kWh.如1000 代表電能為100.0kWh	R
151	第1 路電能 (高字)			R
152	第2 路電能 (低字)			R
153	第2 路電能 (高字)			R
154	第3 路電能 (低字)			R
155	第3 路電能 (高字)			R
156	第4 路電能 (低字)			R
157	第4 路電能 (高字)			R
158	第5 路電能 (低字)			R
159	第5 路電能 (高字)			R
160	第6 路電能 (低字)			R
161	第6 路電能 (高字)			R
162	第7 路電能 (低字)			R
163	第7 路電能 (高字)			R
164	第8 路電能 (低字)			R
165	第8 路電能 (高字)			R
166	第9 路電能 (低字)	Unsigned long		R/W
167	第9 路電能 (高字)			
168	第10 路電能 (低字)			
169	第10 路電能 (高字)			
170	第 11 路電能 (低字)			
171	第 11 路電能 (高字)			
172	第12 路電能 (低字)			
173	第12 路電能 (高字)			



174	第13 路電能 (低字)			
175	第13 路電能 (高字)			
176	第14 路電能 (低字)			
177	第14 路電能 (高字)			
178	第15 路電能 (低字)			
179	第15 路電能 (高字)			
180	第16 路電能 (低字)			
181	第16 路電能 (高字)			
182	第17 路電能 (低字)			
183	第17 路電能 (高字)			
184	第18 路電能 (低字)			
185	第18 路電能 (高字)			
186	第19 路電能 (低字)			
187	第19 路電能 (高字)			
188	第20 路電能 (低字)			
189	第20 路電能 (高字)			
190	第21 路電能 (低字)			
191	第21 路電能 (高字)			
192	第22 路電能 (低字)			
193	第22 路電能 (高字)			
194	第23 路電能 (低字)	Unsign ed long		
195	第23 路電能 (高字)			
196	第24 路電能 (低字)	Unsign ed long		
197	第24 路電能 (高字)			
198	第17 路過流閾值			R/W
199	第18 路過流閾值			R/W
200	第19 路過流閾值			R/W
201	第20 路過流閾值	unsign ed int	設置過流報警閾值，當輸入過流時對應地址133 的標誌報警，該值包含小數點2 位。	R/W
202	第21 路過流閾值			R/W
203	第22 路過流閾值			R/W
204	第23 路過流閾值			R/W
205	第24 路過流閾值			R/W
206	第17 路斷線閾值			R/W
207	第18 路斷線閾值			R/W
208	第19 路斷線閾值			R/W
209	第20 路斷線閾值	Unsign ed long	設置斷線報警閾值，當輸入斷線無電流時地址133 寄存器的對應標誌報警，該值包含小數點2 位。	R/W
210	第21 路斷線閾值			R/W
211	第22 路斷線閾值			R/W
212	第23 路斷線閾值			R/W
213	第24 路斷線閾值			R/W



214	第17 路報警延時	unsign ed int	信號輸入超過設置的閾值經過該時間後報警標誌才動作。單位為秒。	R/W
215	第18 路報警延時			R/W
216	第19 路報警延時			R/W
217	第20 路報警延時			R/W
218	第21 路報警延時			R/W
219	第22 路報警延時			R/W
220	第23 路報警延時			R/W
221	第24 路報警延時			R/W
222	電流顯示方式控制	unsign ed int	Bit0 模組1 · bit1 模組2 · bit2 模組3 · 對應bit 位為0 表示採用有符號方式表示電流，將根據預定的電流正方向為參考，反向電流將顯示為負值，當此位為1 時表示採用絕對值方式表示電流，此種計算方式將忽略實際電流穿過採集裝置穿孔的方向，正反方向的電流都將顯示為正值。	R/W

12.2 DI 狀態 (開關量輸入) 的讀取：

用Modbus 的功能碼02 (02H) 訪問下面地址表中的內容

其中1=ON · 0=OFF

數據地址	數據內容	數據類型	讀/寫	命令字	數值範圍
0000H	DI1	BIT	R	02	1=ON · 0=OFF
0001H	DI2	BIT	R	02	1=ON · 0=OFF
0002H	DI3	BIT	R	02	1=ON · 0=OFF
...
0007H	DI8	BIT	R	02	1=ON · 0=OFF

12.3 DO 狀態 (開關量輸出報警狀態) 的讀取：

用Modbus 的功能碼01 (01H) 訪問下面地址表中的內容

其中1=ON · 0=OFF

數據地址	數據內容	數據類型	讀/寫	命令字	數值範圍
0000H	D01	BIT	R	01	1=ON · 0=OFF
0001H	D02	BIT	R	01	1=ON · 0=OFF

在遠程設備中，使用該功能碼讀取報警1 至32 連續狀態。第一個輸入對應的報警地址為0，因此尋址1-32 報警地址為0-31。

指示狀態1 為ON 閉合 (有報警) 和0 為OFF (無報警)。



12.4 開關量輸出 (報警狀態)

數據地址	數據內容	讀/寫	命令字	數據
0000H	D01	W	05	0xff00=ON · 0x0000=OFF
0001H	D02	W	055	0xff00=ON · 0x0000=OFF

12.5 通信舉例

例1：讀取儀表地址為1 的第10 和11 路的測量值。

發送：0x01,0x03,0x00,0x1b,0x00,0x02,0xb4,0x0c

返回：0x01,0x03,0x04,0x03,0xd2,0x02,0x50,0x5b,0x12

說明：讀到的第10 路測量值為 (0x03,0xd2) 9.78A · 第11 路測量值為 (0x02,0x50) 5.92A。

例2：設置儀表地址為1 的第2 路過流閾值 (假定超過11.00 過流報警，則設置值為1100)

發送：0x01,0x06,0x00,0x53,0x04,0x4c,0x7A,0xEE

返回：0x01,0x06,0x00,0x53,0x04,0x4c,0x7A,0xEE

或

發送：0x01,0x10,0x00,0x53,0x00,0x01,0x02,0x04,0x4c,0xA9,0x06

返回：0x01,0x10,0x00,0x53,0x00,0x01,0xf1,0xd8

例3：讀取1 至3 開關量輸入狀態

發送：0x01,0x02,0x00,0x00,0x00,0x03,0x38,0x0B

返回：0x01,0x02,0x01,0x04,0xA0,0x4B

說明：04 轉化成二進制數為(00000)100，即第3 路開關量輸入為導通狀態，其他為斷開狀態，高5 位為被填充的0 不代表任何含義。

例4：讀取1 至2 開關量輸出 (報警) 狀態

發送：0x01,0x01,0x00,0x00,0x00,0x02,0xbd,0xcb

返回：0x01,0x01,0x01,0x02,0xd0,0x49

說明：02 轉化成二進制數為(000000)10，即第2 路開關量輸出為閉合狀態，其他為斷開狀態，高6 位為被填充的0 不代表任何含義。

附 錄

12.6 Modbus 功能碼說明12.6.1

對收到錯誤的命令的異常回復格式

下位機通信異常碼回復格式			
地址	對應的錯誤功能	異常錯誤碼數據	CRC校驗
BYTE	BYTE	BYTE	WORD
XX	XX(請求的功能碼+80H)	01H、02H、03H、04H	XXXX(CRC校驗值)

異常碼定義如下：

01 非法的功能碼 (接受到的功能碼不支持) ；

02 非法的數據位置 (指定的數據位置超出了儀表的範圍) ；

03 非法的數據值 (接受到主機發送的數據值超出相應地址的數據範圍) 。

04 從站設備故障 (接受到主機發送的數據值當前不被許可寫入)



12.6.2 使用Modbus 的01H/02H 功能狀態

上位機要求讀 (MODBUS 的01H/02H 功能)				
地址	功能	地址	數據	CRC校驗
BYTE	BYTE	WORD	WORD	WORD
XX	XX (01H/02H)	XXXX	XXXX	XXXX(CRC校驗值)

下位機回復 (MODBUS 的01/02 功能)				
地址	功能	數據長度	數據	CRC校驗
BYTE	BYTE	BYTE	N BYTE	WORD
XX	XX (01H/02H)	XX	XXXX.....	XXXX(CRC校驗值)

異常下位機回復 (MODBUS 的81H/82H 功能)			
地址	對應的錯誤功能	異常錯誤碼數據	CRC校驗
BYTE	BYTE	BYTE	WORD
XX	XX (81H/82H)	XX (02H 地址錯 · 03H 數據錯)	XXXX(CRC校驗值)

12.6.3 使用Modbus 的03 或04 功能進行讀

上位機要求讀 (MODBUS 的03H/04H 功能)				
地址	功能	開始地址	數據	CRC校驗
BYTE	BYTE	WORD	WORD	WORD
XX	XX (03H/04H)	XXXX	XXXX (N)	XXXX(CRC校驗值)

下位機回復 (MODBUS 的03H/04H 功能)				
地址	功能	數據長度	數據	CRC校驗
BYTE	BYTE	BYTE	2*N BYTE	WORD
XX	XX (03H/04H)	XX (2*N)	XXXX.....	XXXX(CRC校驗值)

異常下位機回復 (MODBUS 的83H/84H 功能)			
地址	對應的錯誤功能	異常錯誤碼數據	CRC校驗
BYTE	BYTE	BYTE	WORD
XX	XX (83H/84H)	XX (02H 地址錯 · 03H 數據錯)	XXXX(CRC校驗值)



12.6.4 使用Modbus 的05H 功能強制報警狀態

上位機要求讀 (MODBUS 的05H 功能)				
地址	功能	地址	數據	CRC校驗
BYTE	BYTE	WORD	WORD	WORD
XX	XX (05H)	XXXX	0ff00H 或0000H	XXXX(CRC校驗值)

下位機回復 (MODBUS 的05 功能)				
地址	功能	地址	數據	CRC校驗
BYTE	BYTE	WORD	WORD	WORD
XX	XX (05H)	XXXX (和上位機請求的同)	XXXX (和上位機請求的同)	XXXX(CRC校驗值)

異常下位機回復 (MODBUS 的85H 功能)				
地址	功能	異常錯誤碼數據		CRC校驗
BYTE	BYTE	BYTE		WORD
XX	XX (85H)	XX (02H 地址錯 · 03H 數據錯)		XXXX(CRC校驗值)

12.6.5 使用Modbus 的06H 功能進行寫單個數據

上位機要求寫單個數據 (MODBUS 的06H 功能)				
地址	功能	開始地址	數據	CRC校驗
BYTE	BYTE	WORD	WORD	WORD
XX	XX (06H)	XXXX	XXXX	XXXX(CRC校驗值)

異常下位機回復 (MODBUS 的06H 功能)				
地址	功能	開始地址	數據	CRC校驗
BYTE	BYTE	WORD	WORD	WORD
XX	XX (06H)	XXXX	XXXX	XXXX(CRC校驗值)

異常下位機回復 (MODBUS 的86H 功能)				
地址	對應的錯誤功能	異常錯誤碼數據		CRC校驗
BYTE	BYTE	BYTE		WORD
XX	XX (86H)	XX (02H 地址錯 · 03H 數據錯 · 04 不許可寫)		XXXX(CRC校驗值)



12.6.6 使用Modbus 的10H 功能進行寫多個數據

上位機要求寫多個數據 (MODBUS 的16 (10H) 功能)

地址	功能	開始地址	數據個數	數據長度	數據	CRC校驗
BYTE	BYTE	WORD	WORD	BYTE	2*N BYTE	WORD
XX	XX (10H)	XXXX	XXXX (n)	XX (2*n)	XXXX.....	XXXX(CRC校驗值)

下位機回復 (MODBUS 的16 (10H) 功能)

地址	功能	地址	數據個數	CRC校驗
BYTE	BYTE	WORD	WORD	WORD
XX	XX (010H)	XXXX	XXXX	XXXX(CRC校驗值)


異常下位機回復 (MODBUS 的90H 功能)

地址	對應的錯誤功能	異常錯誤碼數據	CRC校驗
BYTE	BYTE	WORD	WORD
XX	XX (90H)	XX (02H 地址錯 · 03H 數據錯 · 04 不許可寫)	XXXX(CRC校驗值)




日燭科技有限公司
JD Auspice Co., Ltd.



 www.jdauspice.com



 [@jdauspice](https://www.facebook.com/jdauspice)



 ID : @jdapv

